



Mi 9311



- Leergehäuse
- Abmessungen H x B x T: 450 x 315 x 214 mm
- mit scharniertem Deckel, Scharnier außenliegend

ELEKTRISCHE EIGENSCHAFTEN

Bemessungsisolationsspannung:

Bemessungsisolationsspannung	Spannungsform
$U_i = 690 \text{ V}$	a.c.
$U_i = 1000 \text{ V}$	d.c.

Schutzklasse: II

ANSCHLUSSDATEN

MECHANISCHE EIGENSCHAFTEN

Berührungsschutz nach DIN EN 61439 durch Gehäusedeckel erfüllt

Art der Deckelbefestigung: Werkzeugverschluss

Kombinierbar: Ja

IP-Schutzart: IP65

Schlagfestigkeit: IK08

UMGEBUNGSBEDINGUNGEN

Einsatzbereich:	Geschützte Installation
Maximale Umgebungstemperatur 24 h:	35 °C
Umgebungstemperatur:	-25 °C bis +70 °C

WERKSTOFFEIGENSCHAFTEN

Werkstoff:	Polycarbonat Unter Einfluss von Säure (10%) kann es bei den Scharnieren zu Verfärbungen und Versprödung kommen. Die Funktionalität ist nicht eingeschränkt.
Glühdrahtprüfung nach IEC 60695-2-11:	960 °C
UV-beständig nach DIN EN 61439-1:	Ja
Halogenfrei:	Ja
Silikonfrei:	Ja

ABMESSUNGEN

Höhe:	450 mm
Breite:	315 mm
Tiefe:	214 mm
Nettogewicht:	3,175 kg
Einbauhöhe:	425 mm
Einbaubreite:	275 mm
Einbautiefe:	

Bestückung	Tiefe
Montageplatte	191 mm
Tragschiene	180 mm

FARBEN

Farbe des Deckels:	Grau
Farbe des Unterteils:	Grau

ZULASSUNGEN

Normenkonformität:	DIN EN 61439-2
--------------------	----------------

VERTRIEBSDATEN

Produktnummer: 20001052
EAN: 4012591111078
Verpackungseinheit: 1
Zolltarifnummer: 85371098
ETIM Klasse: DYNAMIC: EC000058 - Empty cabinet
ETIM-9.0: EC000058 - Empty cabinet
ETIM-8.0: EC000058 - Empty cabinet
ETIM-7.0: EC000058 - Empty cabinet
ETIM-6.0: EC000058 - Empty cabinet
ETIM-5.0: EC000058 - Empty cabinet
ETIM-4.0: EC000058 - Empty cabinet

HINWEIS

Hinweis zum Produkt:

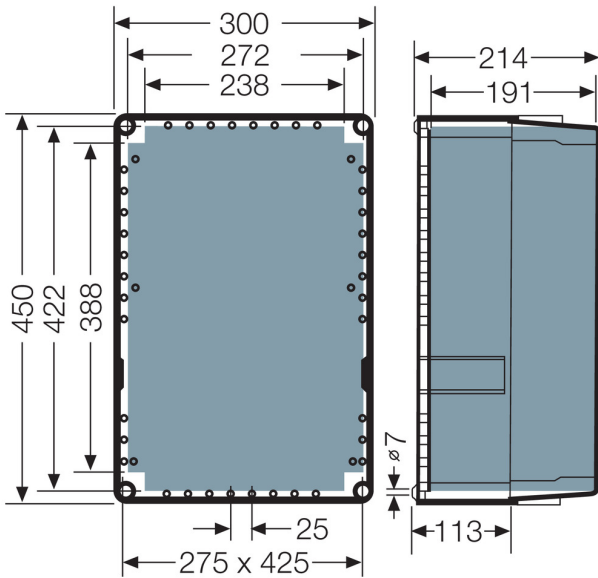
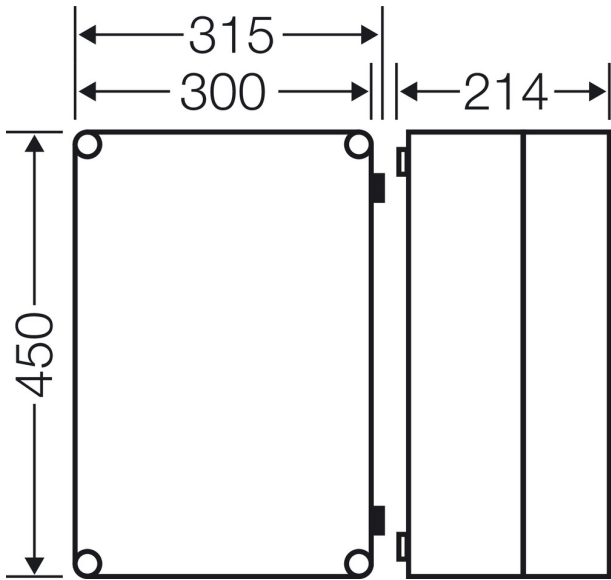
- dreiseitig kombinierbar
- Deckelscharniere lose beigefügt

AUSSCHREIBUNGSTEXTE

Ausschreibungstext:

Leergehäuse zur Einzelmontage mit scharniertem Deckel. Gehäuse müssen zur Montage im freien geeignet sein, es sind die klimatischen Ein- und Auswirkungen auf die Betriebsmittel zu beachten. Kastenunterteile und -deckel aus schlagfestem Polycarbonat, halogen- und silikonfrei Farbe RAL 7032, Deckel mit Schnellverschlüssen für Werkzeugbetätigung. Brennverhalten gem. DIN VDE 0471 Teil 2 Glühdrahtprüfung 750 °C. Maximale Wasseraufnahme von 10 mg nach DIN 53473. Schutzmaßnahme: Schutzisoliert (Schutzklasse II). Fabrikat: HENSEL Mi-Verteiler., Einzelgehäuse mit nicht durchsichtigem, scharniertem Deckel. Schutzart: IP 65 nach IEC 60 529, Abmessungen HxBxT 450 x 315 x 214 mm

ZEICHNUNGEN



2xM20, 10xM25

1xM32/40

1xM20, 4xM25

1xM32/40

3xM40/50

2xM20

10xM25, 1xM32/40