

# PRODUKTDATENBLATT

## FL AREA ASYM 48x92 72 W 4000 K BK

FLOODLIGHT AREA | Scheinwerfer mit linsenbasierender Lichtverteilung bis zu 140 lm/W



### Anwendungsgebiete

- Direkter Ersatz für Leuchten, die HID-Lampen verwenden
- Außenanwendung (IP65)
- Öffentlicher Raum
- Industrie
- Sportstätten
- Parkplätze

### Produktvorteile

- Energieersparnis von bis zu 90 % verglichen mit Halogenlampen-Flutern
- Bis zu 45 % Energieersparnis verglichen mit Leuchten, die herkömmliche Entladungslampen nutzen
- Hohe Lichthomogenität
- Kein Lichtaustritt im oberen Halbraum (ULOR 0%) bei 0° Aufneigung
- 5 Jahre Garantie

### Produkteigenschaften

- Hohe Lichtausbeute: bis zu 140 lm/W
- Asymmetrische Lichtverteilung für ein breites Anwendungsspektrum
- Integriertes Vorschaltgerät mit großem Eingangsspannungsbereich, geeignet für 100 - 277 V AC
- Angeschragter (30 °) Montagebügel mit Rotationsbereich bis zu 210 °
- Schutzart: IP65
- Stoßfestigkeit: IK08
- Umgebungstemperaturbereich bei Betrieb: -30...+50 °C
- Hoher Überspannungsschutz von bis zu 6 kV (L/N-PE), 4 kV (L-N)



- Integrierte Klimamembrane zur Verhinderung von Kondensatbildung im Inneren der Leuchte
- Vorinstalliertes, flexibles Kabel (H05RN-F) mit 1 m Länge, 3 x 1.0 mm<sup>2</sup> gekrimpt

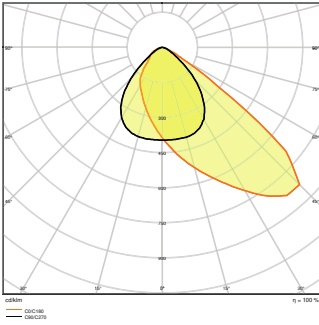
## TECHNISCHE DATEN

### Elektrische Daten

Nennleistung	72,00 W
Nennspannung	100...277 V
Netzfrequenz	50...60 Hz
Nennstrom	380 mA
Einschaltstrom	13.9 A
Einschaltstromdauer $T_{h50}$	202 $\mu$ s
Max. Anzahl der Leuchten Leitungsschutzschalter B16	22
Max. Anz. Leucht. an Sicherungsaut. C10 A	15
Max. Anzahl der Leuchten Leitungsschutzschalter C16	25
Netzleistungsfaktor $\lambda$	< 0,90
Oberschwingungsgehalt	< 20 %
Schutzklasse	I
Betriebsart	Integrierter LED-Treiber

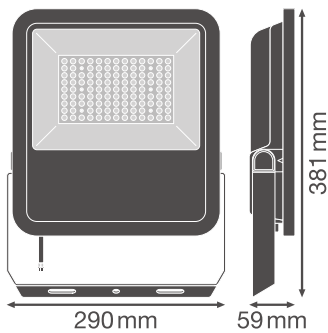
### Photometrische Daten

Lichtstrom	10000 lm
Lichtausbeute	139 lm/W
Farbtemperatur	4000 K
Lichtfarbe (Bezeichnung)	Kalt weiß
Farbwiedergabeindex Ra	$\geq 80$
Standardabweichung des Farbabgleichs	$\leq 5$ sdc
Lichtstärke	-
Flimmerarm	Ja
Flimmer-Messgröße (Pst LM)	-
Messgröße für Stroboskop-Effekte (SVM)	-
Photobiologische Risikogruppe gemäß EN62778	RG1
Photobiologische Risikogruppe gemäß EN62471	RG1
Ausstrahlungswinkel	48° x 92°



### Maße & Gewicht

Länge	381,00 mm
Breite	290,00 mm
Höhe	59,00 mm
Produktgewicht	3700,00 g
Kabellänge	1000 mm



### Materialien & Farben

Produktfarbe	Schwarz
Gehäusefarbe	Schwarz
Gehäusematerial	Aluminium
Material Abdeckung	Glas
Material der lichtemittierenden Fläche	Glas
Glühdrahtprüfung nach IEC 60695-2-12	650 °C
Quecksilbergehalt der Lampe	0.0 mg

## Anwendung & Installation

Umgebungstemperaturbereich	-30...+50 °C
Lagertemperaturbereich	-40...+70 °C
Anschlussart	Kabel, 3-polig
Schutzart	IP65
Schutzklasse IK (Stoßfestigkeitsgrad)	IK08
Dimmbar	Nein
Montageart	Anbau
Montageort	Wand / Mast / Boden / Decke
Anwendungsumgebung	Außenanwendungen
Justierbar	Ja
LED-Modul austauschbar	Nicht austauschbar
Mit Leuchtmittel	Ja

## Lebensdauer

Lebensdauer L70/B50 bei 25 °C	70000 h <sup>1)</sup>
Lebensdauer L80/B10 bei 25 °C	50000 h <sup>1)</sup>
Lebensdauer L90/B10 bei 25 °C	35000 h
Anzahl der Schaltzyklen	100000

<sup>1)</sup> t[h]: L70 / B50 @ 25 °C (Ta), t[h]: L80 / B10 @ 25 °C (Ta), t[h]: L90 / B10 @ 25 °C (Ta)

## Vorschaltgerät

Ausgangsstrom	840 mA
EVG - Ausgangs-Rippelstrom	< 15 %

## Zertifikate & Standards

Normen	CE / CB / EAC
Leuchte mit begrenzter Oberflächentemperatur "D-Zeichen"	Ja
Ballwurfsicher	Nein

## Sicherheitshinweise

– Max. Windangriffsfläche 72 W = 0,083 m<sup>2</sup> / 105 W = 0,102 m<sup>2</sup> / 145 W = 0,124 m<sup>2</sup>

## DOWNLOADS

**Dokumente und Zertifikate**



User instruction



Addon Technical Information



Packaging insert



Declarations Of Conformity CE



Declarations Of Conformity UKCA

**Fotometrische und lichttechnische Planungsdateien**



IES file (IES)



LDT file (Eulumdat)



ULD file (DIALux)



ROLF file (RELUX)



LDC typ polar

**CAD/BIM Dateien**



CAD\_STEP\_3D

**Ausschreibungstexte**



Ausschreibungstexte

**VERPACKUNGSMITTEL**

EAN	Verpackungseinheit (Stück pro Einheit)	Abmessungen (Länge x Breite x Höhe)	Bruttogewicht	Volumen
4058075539747	Versandschachtel 1	343 mm x 92 mm x 443 mm	4205.00 g	13.98 dm <sup>3</sup>

Die genannten Produktnummern beschreiben die kleinste bestellbare Mengeneinheit. Eine Versandeinheit kann mehrere Einzelprodukte beinhalten. Als Bestellmenge verwenden Sie bitte das Ein- oder Mehrfache einer Versandeinheit.

**Referenzen / Verweise**

– Zur Garantie siehe [www.ledvance.de/garantie](http://www.ledvance.de/garantie)

---

### Haftungsausschluss

Änderungen und Irrtümer vorbehalten. Vergewissern Sie sich, dass Sie immer den neuesten Stand verwenden.