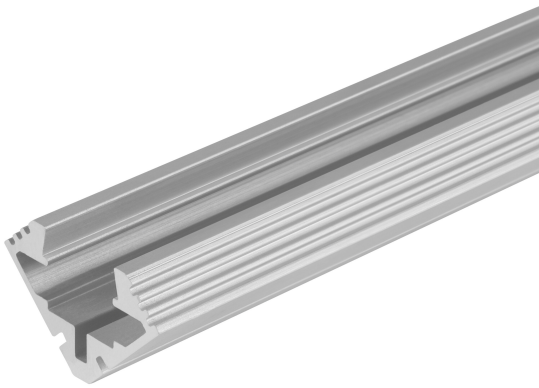


PRODUKTDATENBLATT

LS AY -PM03/E/19X19/10/2

Medium Profiles for LED Strips | Medium Profile für LED-Bänder



Anwendungsgebiete

- Allgemeine Innenbeleuchtung

Produktvorteile

- Robustes Aluminiumprofil
- Schnelle und einfache Montage

TECHNISCHE DATEN

Maße & Gewicht

Länge	2000 mm
Breite	19.0 mm
Höhe	19.0 mm
Produktgewicht	580,00 g

Farben & Materialien

Produktfarbe	Grau
--------------	------

Temperaturen & Betriebsbedingungen

Umgebungstemperaturbereich	-15...+45 °C
Betriebstemperaturbereich	-15...+45 °C

Zusätzliche Produktdaten

Anmerkung zum Produkt	Kann mit SUPERIOR UNPROTECTED Strips verwendet werden / Kann nicht mit SUPERIOR PROTECTED Strips verwendet werden / Kann mit PERFORMANCE UNPROTECTED Strips verwendet werden / Kann nicht mit PERFORMANCE PROTECTED Strips verwendet werden / Kann mit VALUE UNPROTECTED Strips verwendet werden / Kann nicht mit VALUE PROTECTED Strips verwendet werden
-----------------------	---

LOGISTISCHE DATEN

Lagertemperaturbereich	-35...+85 °C
------------------------	--------------

VERPACKUNGSINFORMATIONEN

EAN	Verpackungseinheit (Stück pro Einheit)	Abmessungen (Länge x Breite x Höhe)	Bruttogewicht	Volumen
4058075401716	BAG 1	2,000 mm x 22 mm x 12 mm	581.00 g	0.53 dm ³
4058075401723	Bündel 5	2,000 mm x 22 mm x 60 mm	2906.00 g	2.64 dm ³
4058075401730	Versandschachtel 25	2,040 mm x 155 mm x 110 mm	15232.00 g	34.78 dm ³

Die genannten Produktnummern beschreiben die kleinste bestellbare Mengeneinheit. Eine Versandeinheit kann mehrere Einzelprodukte beinhalten. Als Bestellmenge verwenden Sie bitte das Ein- oder Mehrfache einer Versandeinheit.

Haftungsausschluss

Änderungen und Irrtümer vorbehalten. Vergewissern Sie sich, dass Sie immer den neuesten Stand verwenden.