

# PRODUKTDATENBLATT

## FL PFM 200 W 4000 K SYM 100 BK

FLOODLIGHT 200 W | Vielseitig einsetzbare Fluter mit bis zu 25000 lm Lichtstrom



### Anwendungsgebiete

- Ersatz für Fluter mit Halogenlampen
- Außenanwendung (IP65)
- Industrie
- Öffentlicher Raum
- Baustellen
- Anstrahlung von Fassaden

### Produktvorteile

- Lichtstark, robust und langlebig
- Sichere und sehr gleichmäßige Ausleuchtung, dank opalem, gehärtetem Glasdiffusor
- Kein Lichtaustritt im oberen Halbraum (ULOR 0%) bei 0° Aufneigung
- Energieersparnis von bis zu 90 % verglichen mit Halogenlampen-Flutern
- 5 Jahre Garantie

### Produkteigenschaften

- Reflektorbasierte, symmetrische Lichtverteilung mit 100° x 100° Abstrahlwinkel
- Integriertes Vorschaltgerät mit großem Eingangsspannungsbereich, geeignet für 100 - 277 V AC
- Überspannungsschutz: bis zu 6 kV (L/N-PE), 4 kV (L-N)
- Montagebügel mit 30° Winkel und großem Rotationsbereich
- Klimamembran für optimierten Luftaustausch, bei konstant hohem IP-Schutzgrad
- Vorinstalliertes, flexibles Kabel (H05RN-F) mit 1 m Länge, 3 x 1.0 mm<sup>2</sup> gekrimpt



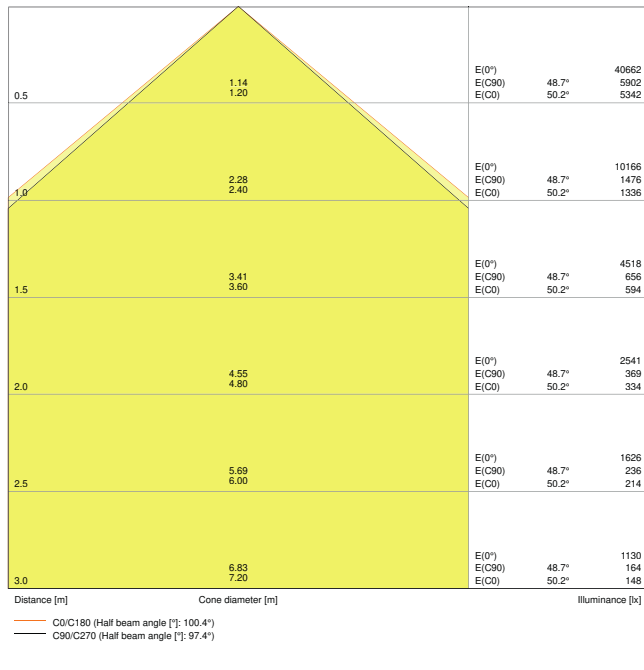
## TECHNISCHE DATEN

### Elektrische Daten

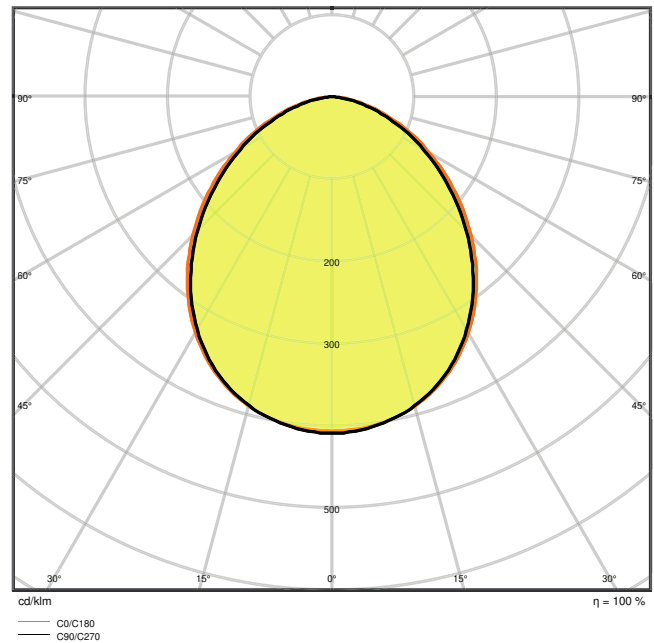
Nennleistung	200,00 W
Nennspannung	100...277 V
Netzfrequenz	50...60 Hz
Nennstrom	1000 mA
Einschaltstrom	80 A
Einschaltstromdauer $T_{h50}$	1000 $\mu$ s
Max. Anzahl der Leuchten Leitungsschutzschalter B16	3
Max. Anz. Leucht. an Sicherungsaut. C10 A	5
Max. Anzahl der Leuchten Leitungsschutzschalter C16	8
Netzleistungsfaktor $\lambda$	> 0,90
Oberschwingungsgehalt	< 20 %
Schutzklasse	I
Betriebsart	Integrierter LED-Treiber

### Photometrische Daten

Lichtstrom	25000 lm
Lichtausbeute	125 lm/W
Farbtemperatur	4000 K
Lichtfarbe (Bezeichnung)	Kalt weiß
Farbwiedergabeindex Ra	$\geq 80$
Standardabweichung des Farbabgleichs	$\leq 5$ sdc
Lichtstärke	-
Flimmerarm	Ja
Flimmer-Messgröße (Pst LM)	-
Messgröße für Stroboskop-Effekte (SVM)	-
Photobiologische Risikogruppe gemäß EN62778	RG1
Photobiologische Risikogruppe gemäß EN62471	RG1
Ausstrahlungswinkel	100 ° x 100 °



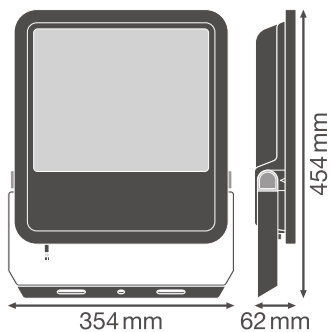
LDC typ cone



LDC typ polar

### Maße & Gewicht

Länge	454,00 mm
Breite	354,00 mm
Höhe	62,00 mm
Produktgewicht	6000,00 g
Kabellänge	1000 mm



**Materialien & Farben**

Produktfarbe	Schwarz
Gehäusefarbe	Schwarz
Gehäusematerial	Aluminium
Material der lichtemittierenden Fläche	Glas
Glühdrahtprüfung nach IEC 60695-2-12	650 °C
Quecksilbergehalt der Lampe	0.0 mg

**Anwendung & Installation**

Umgebungstemperaturbereich	-30...+50 °C
Lagertemperaturbereich	-40...+70 °C
Anschlussart	Kabel, 3-polig
Schutzart	IP65
Schutzklasse IK (Stoßfestigkeitsgrad)	IK08
Dimmbar	Nein
Montageart	Anbau
Montageort	Wand / Mast / Boden / Decke
Anwendungsumgebung	Außenanwendungen
Justierbar	Ja
LED-Modul austauschbar	Nicht austauschbar
Mit Leuchtmittel	Ja

**Lebensdauer**

Lebensdauer L70/B50 bei 25 °C	70000 h <sup>1)</sup>
Lebensdauer L80/B10 bei 25 °C	55000 h <sup>1)</sup>
Lebensdauer L90/B10 bei 25 °C	35000 h
Anzahl der Schaltzyklen	100000

<sup>1)</sup> t[h]: L70 / B50 @ 25 °C (Ta), t[h]: L80 / B10 @ 25 °C (Ta), t[h]: L90 / B10 @ 25 °C (Ta)

**Vorschaltgerät**

Ausgangsstrom	1100 mA
EVG - Ausgangs-Rippelstrom	< 35 %

**Zertifikate & Standards**

Normen	CE / CB / ENEC / EAC / RoHS
Leuchte mit begrenzter Oberflächentemperatur "D-Zeichen"	Nein

Ballwurfsicher

Nein

## Sicherheitshinweise

– Max. Windangriffsfläche 0,124 m<sup>2</sup>

## DOWNLOADS

### Dokumente und Zertifikate

[User instruction](#)[Addon Technical Information](#)[Packaging insert](#)[Declarations Of Conformity CE](#)[Declarations Of Conformity UKCA](#)

### Fotometrische und lichttechnische Planungsdateien

[IES file \(IES\)](#)[LDT file \(Eulumdat\)](#)[ULD file \(DIALux\)](#)[ROLF file \(RELUX\)](#)[UGR file \(UGR table\)](#)[LDC typ cone](#)[LDC typ polar](#)

### CAD/BIM Dateien

[CAD\\_STEP\\_3D](#)

### Ausschreibungstexte

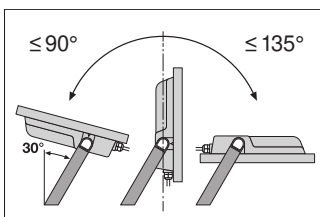
[Ausschreibungstexte](#)

VERPACKUNGSGINFORMATIONEN

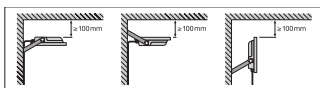
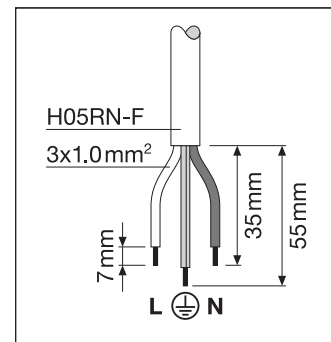
EAN	Verpackungseinheit (Stück pro Einheit)	Abmessungen (Länge x Breite x Höhe)	Bruttogewicht	Volumen
4058075423763	Versandschachtel 1	407 mm x 95 mm x 516 mm	6665.00 g	19.95 dm <sup>3</sup>

Die genannten Produktnummern beschreiben die kleinste bestellbare Mengeneinheit. Eine Versandeinheit kann mehrere Einzelprodukte beinhalten. Als Bestellmenge verwenden Sie bitte das Ein- oder Mehrfache einer Versandeinheit.

WEITERE KATALOGINFORMATIONEN



	A	B	C	Ø	IP
65W	150	108	8,5	2x M8	0,046 m <sup>2</sup>
80W	150	108	10,5	2x M10	0,061 m <sup>2</sup>
120W	170	118	10,5	2x M10	0,083 m <sup>2</sup>
160W	170	118	12,5	2x M12	0,102 m <sup>2</sup>
200W	170	118	12,5	2x M12	0,124 m <sup>2</sup>



Referenzen / Verweise

- Zur Garantie siehe [www.ledvance.de/garantie](http://www.ledvance.de/garantie)

Haftungsausschluss

Änderungen und Irrtümer vorbehalten. Vergewissern Sie sich, dass Sie immer den neuesten Stand verwenden.