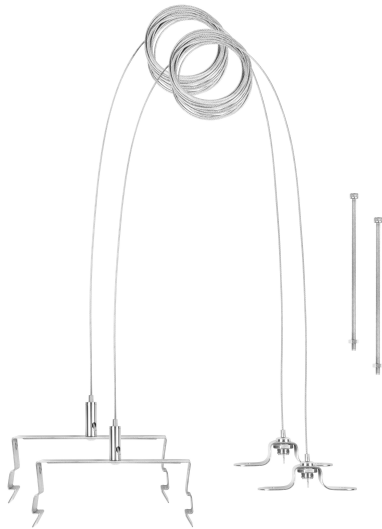


PRODUKTDATENBLATT

LB FLEX SUSPENSION KIT

LOW BAY FLEX SUSPENSION KIT | Aufhängungskit für LOW BAY FLEX



Produktvorteile

- Einfache Installation mit Aufhängebügel zum Einrasten

Produkteigenschaften

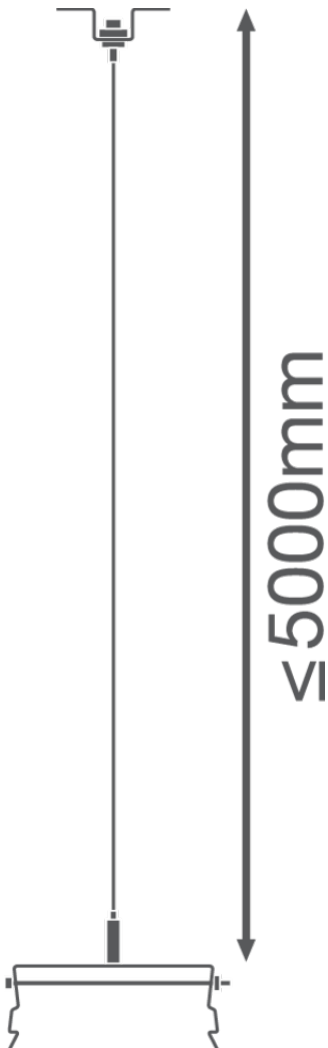
- Seilaufhängung mit Klammer und 5 m justierbarem Stahlseil



TECHNISCHE DATEN

Maße & Gewicht

Länge	125,0 mm
Breite	30 mm
Höhe	46 mm
Produktgewicht	240,00 g
Kabellänge	5000 mm



Materialien & Farben

Produktfarbe	Stahl
--------------	-------

Gehäusematerial	Stahl
-----------------	-------

Anwendung & Installation

Lagertemperaturbereich	-30...+80 °C
Montageart	Anbau
Montageort	Decke

TECHNISCHE AUSSTATTUNG

- 5 m verstellbares Stahlseil

DOWNLOADS

Ausschreibungstexte



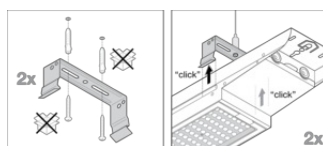
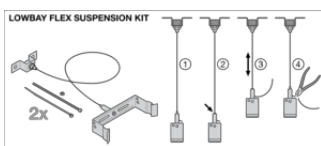
Ausschreibungstexte

VERPACKUNGSMITTEL

EAN	Verpackungseinheit (Stück pro Einheit)	Abmessungen (Länge x Breite x Höhe)	Bruttogewicht	Volumen
4058075693722	BAG 1			
4058075693739	Versandschachtel 30	421 mm x 282 mm x 173 mm	7650.00 g	20.54 dm ³

Die genannten Produktnummern beschreiben die kleinste bestellbare Mengeneinheit. Eine Versandeinheit kann mehrere Einzelprodukte beinhalten. Als Bestellmenge verwenden Sie bitte das Ein- oder Mehrfache einer Versandeinheit.

WEITERE KATALOGINFORMATIONEN



Haftungsausschluss

Änderungen und Irrtümer vorbehalten. Vergewissern Sie sich, dass Sie immer den neuesten Stand verwenden.