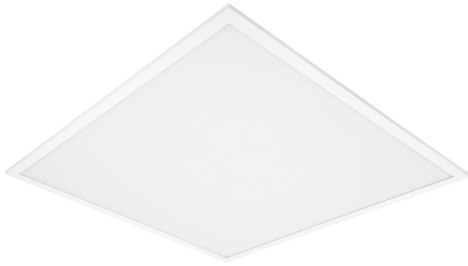


# PRODUKTDATENBLATT

## PANEL 625 IP54 36 W 4000 K OP WT

PANEL 625 IP54 | Quadratische Einlege-Leuchte mit IP54 Schutz und hohem Lichtstrom, 625 x 625 mm



### Anwendungsgebiete

- Direkter Ersatz für Leuchten mit Leuchtstofflampen
- Krankenhäuser
- Labore
- Geeignet für Deckeneinbausysteme mit einem Rastermaß von 625 x 625 mm
- Küchen, Arbeitsbereiche

### Produktvorteile

- Geeignet für Verwendung in staubigen und feuchten Umgebungen dank hoher Schutzart
- Hoher Lichtstrom reduziert die Anzahl der Leuchten pro Installation
- Bis zu 50 % Energieersparnis (verglichen mit Leuchten, die Leuchtstofflampen verwenden)
- Flimmerarmes Licht dank speziellem elektronischen Vorschaltgerät
- 5 Jahre Garantie
- Versionen mit DALI-EVG verfügbar

### Produkteigenschaften

- Schutzart: IP54
- Lichtstrom: bis zu 4.320 lm
- Hohe Lichtausbeute: bis zu 120 lm/W
- Lebensdauer (L80/B50): bis zu 60.000 h (bei 25 °C)



- Aluminiumgehäuse, PMMA-Diffuser

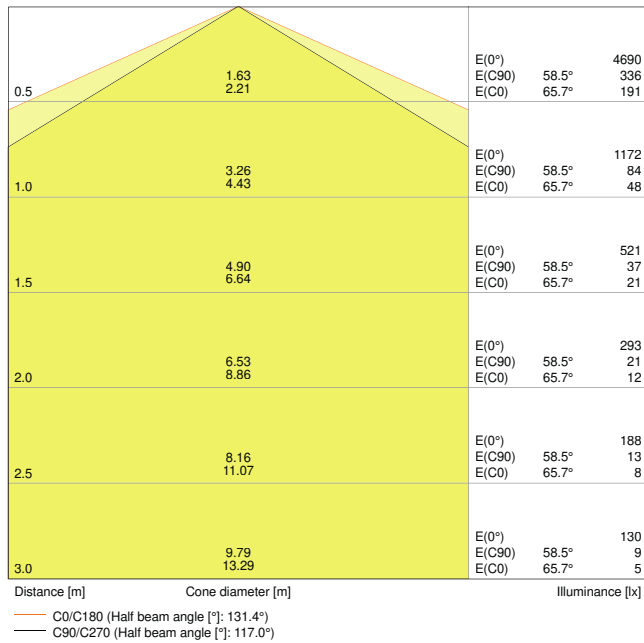
## TECHNISCHE DATEN

### Elektrische Daten

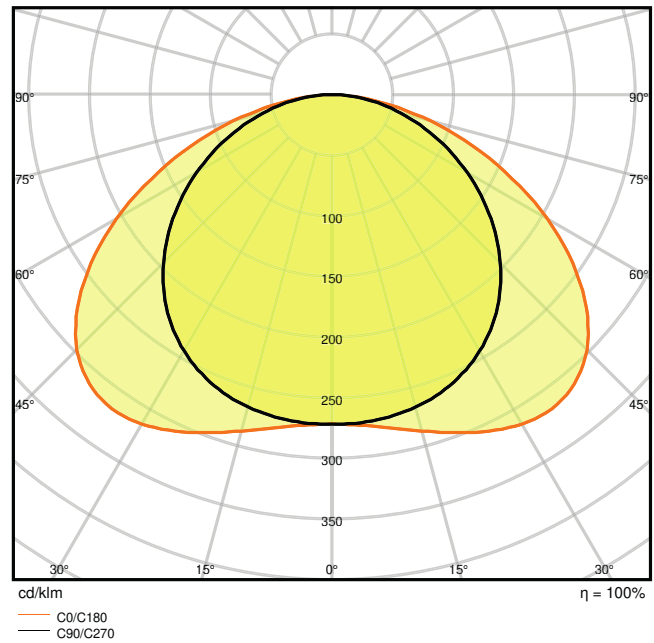
Nennleistung	36,00 W
Nennspannung	220...240 V
Netzfrequenz	50/60 Hz
Nennstrom	190,000 mA
Einschaltstrom	15 A
Einschaltstromdauer $T_{h50}$	460 $\mu$ s
Max. Anzahl der Leuchten Leitungsschutzschalter B16	17
Max. Anz. Leucht. an Sicherungsaut. C10 A	35
Max. Anzahl der Leuchten Leitungsschutzschalter C16	56
Netzleistungsfaktor $\lambda$	> 0,90
Oberschwingungsgehalt	20 %
Schutzklasse	II
Betriebsart	Externer LED-Treiber

### Photometrische Daten

Lichtstrom	4320 lm
Lichtausbeute	120 lm/W
Farbtemperatur	4000 K
Lichtfarbe (Bezeichnung)	Kalt weiß
Farbwiedergabeindex Ra	> 80
Standardabweichung des Farbabgleichs	3 sdc <sub>m</sub>
Lichtstärke	-
Flimmerarm	Ja
Flimmer-Messgröße (Pst LM)	-
Messgröße für Stroboskop-Effekte (SVM)	-
Photobiologische Risikogruppe gemäß EN62778	RG0
Ausstrahlungswinkel	120 °



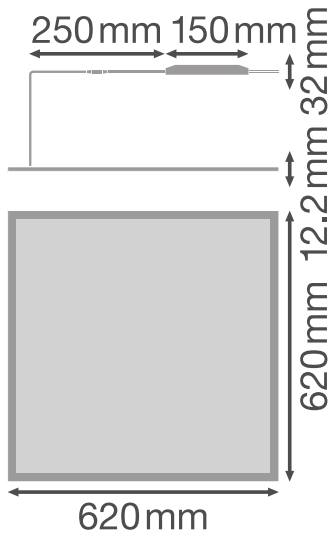
LDC typ cone



LDC typ polar

### Maße & Gewicht

Länge	620,00 mm
Breite	620,00 mm
Höhe	12,60 mm
Produktgewicht	3200,00 g



### Materialien & Farben

Produktfarbe	Weiß
Gehäusefarbe	Weiß
Gehäusematerial	Stahl
Material Abdeckung	Polymethylmethacrylat (PMMA)
Material der lichtemittierenden Fläche	PMMA
Glühdrahtprüfung nach IEC 60695-2-12	650 °C
Quecksilbergehalt der Lampe	0.0 mg

### Anwendung & Installation

Umgebungstemperaturbereich	-10...+45 °C
Anschlussart	Schraubklemme, 2-polig (L,N)
Schutzart	IP54/IP20
Schutzklasse IK (Stoßfestigkeitsgrad)	IK03
Dimmbar	Nein
Montageart	Einbau/Abgehängt/Anbau
Montageort	Decke / Wand
Anwendungsumgebung	Innenanwendungen
Einbaulänge	600,0 mm
Einbaubreite	600,0 mm
Einbautiefe	50,0 mm
LED-Modul austauschbar	Nicht austauschbar

Mit Leuchtmittel	Ja
------------------	----

### Lebensdauer

Lebensdauer L70/B50 bei 25 °C	80000 h <sup>1)</sup>
Lebensdauer L80/B10 bei 25 °C	60000 h <sup>1)</sup>
Lebensdauer L90/B10 bei 25 °C	35000 h
Anzahl der Schaltzyklen	25000

<sup>1)</sup> t[h]: L70 / B50 @ 25 °C (Ta), t[h]: L80 / B10 @ 25 °C (Ta), t[h]: L90 / B10 @ 25 °C (Ta)

### Vorschaltgerät

EVG - Länge	150 mm
EVG - Breite	41,4 mm
EVG - Höhe	30 mm






### Zertifikate & Standards

Normen	CE / CB / ENEC / TÜV SÜD / EAC
Leuchte mit begrenzter Oberflächentemperatur "D-Zeichen"	Nein
Ballwurfsicher	Nein

### TECHNISCHE AUSSTATTUNG

- Zubehör für verschiedene Einbaumöglichkeiten erhältlich
- Externes Vorschaltgerät enthalten

### DOWNLOADS

Dokumente und Zertifikate	
	User instruction
	Addon Technical Information
	Packaging insert
	Declarations Of Conformity CE
	Declarations Of Conformity UKCA

**Dokumente und Zertifikate**



Certificates

**Fotometrische und lichttechnische Planungsdateien**



IES file (IES)



LDT file (Eulumdat)



ULD file (DIALux)



ROLF file (RELUX)



UGR file (UGR table)



LDC typ cone



LDC typ polar

**Ausschreibungstexte**



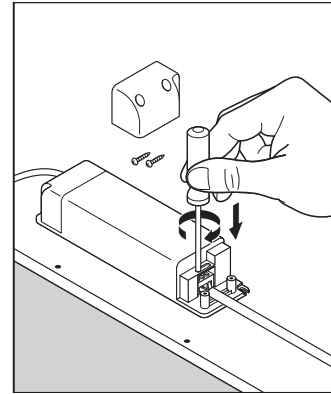
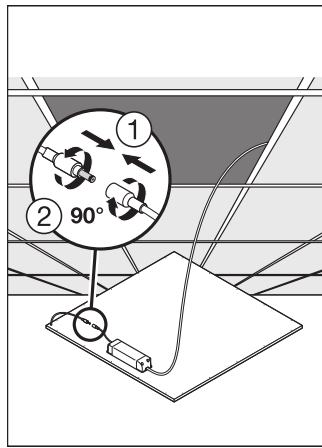
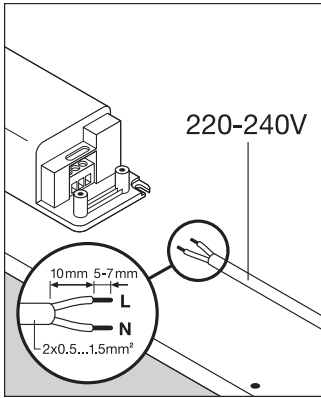
Ausschreibungstexte

**VERPACKUNGSMITTEL**

EAN	Verpackungseinheit (Stück pro Einheit)	Abmessungen (Länge x Breite x Höhe)	Bruttogewicht	Volumen
4058075149540	Faltschachtel 1	650 mm x 62 mm x 650 mm	3510.00 g	26.20 dm <sup>3</sup>
4058075149557	Versandschachtel 4	665 mm x 270 mm x 670 mm	14950.00 g	120.30 dm <sup>3</sup>

Die genannten Produktnummern beschreiben die kleinste bestellbare Mengeneinheit. Eine Versandeinheit kann mehrere Einzelprodukte beinhalten. Als Bestellmenge verwenden Sie bitte das Ein- oder Mehrfache einer Versandeinheit.

**WEITERE KATALOGINFORMATIONEN**



### Referenzen / Verweise

- Zur Garantie siehe [www.ledvance.de/garantie](http://www.ledvance.de/garantie)

### Haftungsausschluss

Änderungen und Irrtümer vorbehalten. Vergewissern Sie sich, dass Sie immer den neuesten Stand verwenden.