

PHILIPS

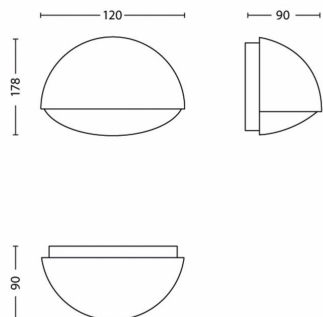
Sienas lampa

myGarden

Dust

antracīta

LED



16407/93/16



Izbaudiet brīnišķīgu dārza apgaismojumu

Philips myGarden Dust LED alumīnija sienas lampa pusmēness formā ar antracīta krāsas apdari veido vieglu siluetu uz jūsu āra sienas. Šis gaismeklis ar pārsegu rada lejupvērstu silti baltas LED gaismas kūli un ir piemērots vispārējam apgaismojumam vai detaļu akcentēšanai.

Ilgtspējīgi apgaismes risinājumi

- Enerģijas taupīšana
- Augstas kvalitātes LED apgaismojums
- Ilgs kalpošanas laiks līdz 15 gadiem
- Silti balta gaisma
- Philips piedāvā 5 gadu garantiju LED modulim un draiverim

Paredzēts jūsu dārzam

- IP44 – piemērots izmantošanai ārā

Izceltie produkti

Enerģijas taupīšana



Šī Philips energoefektīvā lampa ietaupa enerģiju salīdzinājumā ar parastajiem gaismas avotiem, palīdzot ietaupīt līdzekļus par elektrības rēķinu un saglabāt vidi.

Augstas kvalitātes LED apgaismojums



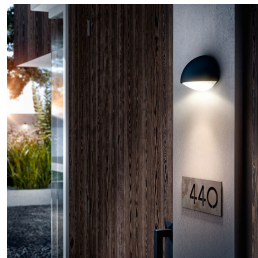
LED tehnoloģija, kas ietverta šajā Philips spuldzē, ir unikāls Philips radīts risinājums. Spuldze ieslēdzas uzreiz un sniedz optimālu gaismas atdevi, kā arī košas krāsas jūsu mājās.

Ilgs kalpošanas laiks



Uzticams gaismas avots. Šajā Philips LED lampā iebūvētās LED spuldzes darbojas līdz 15 000 stundas (līdzvērtīgi 15 gadiem vidēji lietojot 3 stundas dienā ar vismaz 13 000 ieslēgšanas/izslēgšanas cikliem). Ir tik patīkami apzināties, ka nevajag uztraukties par apkopi vai spuldžu maiņu, izbaudot perfektu apkārtējo gaismu savās mājās.

Silti balta gaisma



Gaismai var būt atšķirīgas krāsu temperatūras, kas norādītas mērvienībās, ko dēvē par kelviniem (K). Spuldzes ar mazāku kelvinu vērtību rada siltu, omulīgāku apgaismojumu, bet spuldzes ar lielāku kelvinu vērtību rada vēsu, enerģiskāku apgaismojumu. Šī Philips lampa izstaro silti baltu gaismu mājīgai atmosfērai.

5 gadu garantija LED sistēmai



Papildus standarta 2 gadu garantijai Philips piedāvā 5 gadu garantiju LED sistēmai, ietverot šīs lampas LED moduli un draiveri.

IP44 – piemērots izmantošanai ārā



Šī Philips ārpuselpu lampa ir īpaši izstrādāta mitrai ārpuselpu videi. Tai ir veiktas rūpīgas pārbaudes, lai nodrošinātu ūdensizturību. IP pakāpi raksturo divi skaitļi: pirmais attiecas uz aizsardzības līmeni pret putekļiem, bet otrs – uz aizsardzības līmeni pret ūdeni. Šai ārpuselpu lampai ir piešķirta pakāpe IP44: tā ir pasargāta no ūdens šļakstiem un ir lieliski piemērota vispārīgai lietošanai ārpus telpām.

Specifikācijas

Dizains un apdare

- Krāsa: Antracīta
- Materiāls: Alumīnijs

Komplektā iekļauta papildu funkcija/ piederums

- 5 gadu garantija LED modulim: Jā
- Pilnībā ūdensnecaurlaidīgs: Jā
- Iebūvēta gaismas diode: Jā

Dažādi

- Radīts tieši: Dārzs un terase
- Stils: Contemporary
- Tips: Sienas lampa
- Acu komforts: Nē

Produkta izmēri un svars

- Neto svars: 0,310 kg
- Augstums: 12 cm
- Garums: 17,8 cm
- Platums: 9,0 cm

Serviss

- Garantija: 2 gadi

Tehniskā specifikācija

- Kalpošanas laiks līdz: 25 000 stundas
- Gaismekļa kopējā gaismas atdeve lūmenos: 270 lm
- Elektrotīkla strāva: 50–60 Hz
- LED: Jā
- Iebūvēta LED: Jā
- Iekļautā gaismas avota enerģijas klase: F
- Spuldžu skaits: 1
- Komplektā iekļauta vatu spuldze: 3 W
- IP kods: IP44
- Aizsardzības klase: II — dubulta izolācija
- Nomaināms gaismas avots: Nē

Iepakojuma izmēri un svars

- EAN/UPC – izstrādājums: 8718696120682
- Neto svars: 0,31 kg
- Bruto svars: 0,38 kg
- Augstums: 10,8 cm
- Garums: 12,3 cm
- Platums: 18,3 cm
- Materiāla numurs (12NC): 915004499501



Izlaides datums:
2023-09-07
Versija: 0.829

© 2023 Signify Holding. Visas tiesības aizsargātas. Signify nesniedz nekādu apliecinājumu vai garantiju par šajā dokumentā iekļautās informācijas pareizību vai pilnīgumu un neuzņemas nekādu atbildību par darbībām, kas veiktas, paļaujoties uz šajā dokumentā norādīto informāciju. Šajā dokumentā atspoguļotā informācija nav paredzēta komerciāliem nolūkiem un neveido neviena izcenojuma vai līguma daļu, ja vien to nav atļāvis uzņēmums Signify. Philips un Philips vairoga emblēma ir Koninklijke Philips N.V. reģistrētas preču zīmes.

www.lighting.philips.com