

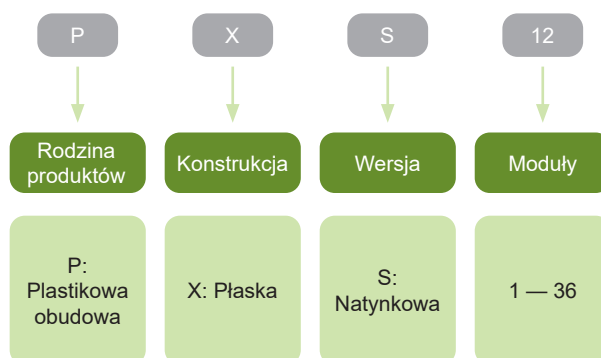
# Natynkowe IP30 obudowy instalacyjne PXS



- Natynkowe obudowy instalacyjne PXS
- Stopień ochrony IP30
- 1 do 36 modułów
- 1 do 3 rzędów
- Bez drzwi

Obudowy instalacyjne PXS są przeznaczone głównie do zastosowań domowych. Ich konstrukcja nadaje się do montażu natynkowego. Dostawa składa się z obudowy, szyn TH-35, zacisków N+PE (oprócz PXS 1 i PXS 2), przedniej pokrywy z wycięciami pod aparaty, zaślepki, elementów do montażu. Dostarczane bez drzwi.

## Klucz doboru



## Certyfikaty



# Natynkowe IP30 obudowy instalacyjne PXS

## Obudowy instalacyjne PXS bez drzwi

- Wersja natynkowa
- 1 do 12 modułów na rząd
- 1 do 3 rzędów
- Bez drzwi
- Zakres dostawy: obudowa, szyny TH-35, zaciski N+PE (oprócz PXS 1 i PXS 2), przednia pokrywa z wycięciami pod aparaty, zaślepka, elementy do montażu



N+PE zaciski	Liczba rzędów	Liczba modułów	Nr artykułu	Typ	Pakowanie
–	1	1	113275	PXS 1	1
–	1	2	113276	PXS 2	1
4+4	1	3	101525	PXS 3	1
10+10	1	12	101526	PXS 12	1
13+13	2	24	101527	PXS 24	1
15+15	3	36	101528	PXS 36	1

## Dodatkowe zaciski

- Dodatkowe zaciski z uchwytem
- Kolor szary
- Zaciski 2 x 10 lub 2 x 15



Liczba zacisków N + PE	Nr artykułu	Typ	Pakowanie
10 + 10	109053	TH CUB D	1
15 + 15	101577	TH CUB P	1

## Uchwyt dla podwójnych zacisków

- Pozwala na połączenie dwóch izolowanych zacisków
- 1 zestaw = 2 sztuki (jeden uchwyt na stronę)



Opis	Nr artykułu	Typ	Pakowanie
Uchwyt dla podwójnych zacisków	110820	DTH	1 zestaw

## Zaślepki na wycięcie 45 mm

- Osłony na niewykorzystane miejsce
- Kolor biały, szary lub czarny
- Całkowita szerokość 224 mm, 12 modułów
- Możliwość wylamywania (skracania): 2x 15 mm, 22 x 1/2 szerokość modułu



Kolor	Szerokość	Nr artykułu	Typ	Pakowanie
Biały	224 mm	101574	B CC45	1/500
Szary	224 mm	113277	B CC45 G	1/500
Czarny	224 mm	110192	B CC45 B	1/500

# Dane techniczne PXS

## Natynkowe obudowy instalacyjne PXS, IP30

### Parametry ogólne

Obudowy instalacyjne głównie do zastosowań domowych

Wersja natynkowa

Zakres dostawy: obudowa, szyny TH-35, zaciski N + PE (oprócz PXS 1 i PXS 2), przednia pokrywa z wycięciami pod aparaty, zaślepka, elementy do montażu

### Parametry elektryczne

Wykonanie zgodne z	EN 60670
Napięcie znamionowe	230 / 400 V AC
Częstotliwość znamionowa	50 Hz
Stopień ochrony	IP30
Klasa ochrony	II
Maksymalna strata mocy, dla średniej temperatury otoczenia 30°C	
PXS 1	14 W
PXS 2	14 W
PXS 3	14 W
PXS 12	22 W
PXS 24	22 W
PXS 36	26 W

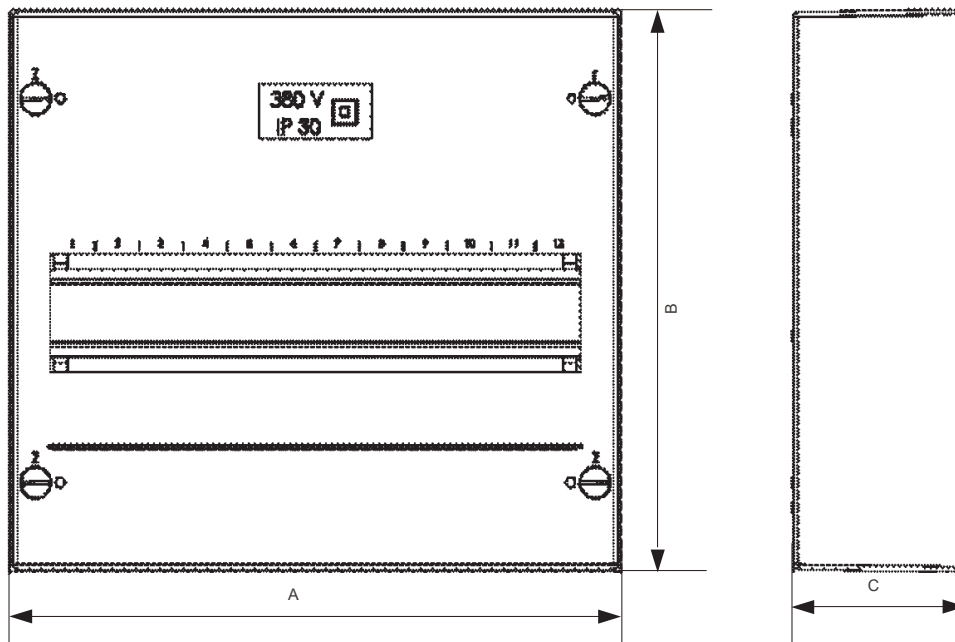
### Parametry mechaniczne

Próba rozżarzoną prętą	650 °C
Odporność na uderzenia	IK07
Plastik do ponownego przetworzenia	bezhalogenowy
Kolor	RAL9003
Temperatura robocza	-25°C – +60°C
Materiał	Styren

# Dane techniczne PXS

Natynkowe obudowy instalacyjne PXS, IP30

## Rysunki wymiarowe



## Wymiary

Typ	Wymiary [mm]		
	A	B	C
PXS 1	51	130	57
PXS 2	87	130	57
PXS 3	97	155	57
PXS 12	250	225	70
PXS 24	250	353	70
PXS 36	250	463	70