



(en) Electric current! Danger to life!

Only skilled or instructed persons may carry out the following operations.

(de)

Lebensgefahr durch elektrischen Strom!

Nur Elektrofachkräfte und elektrotechnisch unterwiesene Personen dürfen die im Folgenden beschriebenen Arbeiten ausführen.

(fr)

Tension électrique dangereuse !

Seules les personnes qualifiées et averties doivent exécuter les travaux ci-après.

(es)

¡Corriente eléctrica! ¡Peligro de muerte!

El trabajo a continuación descrito debe ser realizado por personas cualificadas y advertidas.

(it)

Tensione elettrica: Pericolo di morte!

Solo persone abilitate e qualificate possono eseguire le operazioni di seguito riportate.

(zh)

触电危险!

只允许专业人员和受过专业训练的人员进行下列工作。

(ru)

Электрический ток! Опасно для жизни!

Только специалисты или проинструктированные лица могут выполнять следующие операции.

(nl)

Levensgevaar door elektrische stroom!

Uitsluitend deskundigen in elektriciteit en elektrotechnisch geïnstrueerde personen is het toegestaan, de navolgend beschreven werkzaamheden uit te voeren.

(da)

Livsfare på grund af elektrisk strøm!

Kun uddannede el-installatører og personer der er instruerede i elektrotekniske arbejdsopgaver, må udføre de nedenfor anførte arbejder.

(el)

Προσοχή, κίνδυνος ηλεκτροπληξίας!

Οι εργασίες που αναφέρονται στη συνέχεια θα πρέπει να εκτελούνται μόνο από ηλεκτρολόγους και ηλεκτροτεχνίτες.

(pt) Perigo de vida devido a corrente eléctrica!

Apenas electricistas e pessoas com formação electotécnica podem executar os trabalhos que a seguir se descrevem.

(sv)

Livsfara genom elektrisk ström!

Endast utbildade elektriker och personer som undervisats i elektroteknik får utföra de arbeten som beskrivs nedan.

(fi)

Hengenvaarallinen jännite!

Vain pätevät sähköasentajat ja opastusta saaneet henkilöt saavat suorittaa seuraavat työt.

(cs)

Nebezpečí úrazu elektrickým proudem!

Níže uvedené práce smějí provádět pouze osoby s elektrotechnickým vzděláním.

(et)

Eluohhtlik! Elektrilöögiht!

Järgnevalt kirjeldatud töid tohib teostada ainult elektriala spetsialist või elektrotehnilise instrueerimise läbinud personal.

(hu)

Életveszély az elektromos áram révén!

Csak elektromos szakemberek és elektrotechnikában képzett személyek végezhetik el a következőkben leírt munkákat.

(lv)

Elektriskā strāva apdraud dzīvību!

Tālāk aprakstītos darbus drīkst veikt tikai elektrospeciālisti un darbam ar elektrotehnikām iekārtām instruētās personas!

(lt)

Pavojus gyvybei dėl elektros srovės!

Tik elektrikai ir elektrotechnikos specialistai gali atlikti žemiau aprašytus darbus.

(pl)

Porażenie prądem elektrycznym stanowi zagrożenie dla życia!

Opisane poniżej prace mogą przeprowadzać tylko wykwalifikowani elektrycy oraz osoby odpowiedzialno poinstruowane w zakresie elektrotechniki.

(sl) Življenjska nevarnost zaradi električnega toka!

Spodaj opisana dela smejo izvajati samo elektrostrokovnjaki in elektrotehnično poučene osebe.

(sk)

Nebezpečenstvo ohrozenia života elektrickým prúdom!

Práce, ktoré sú nižšie opísané, smú vykonávať iba elektroodborníci a osoby s elektrotechnickým vzdelaním.

(bg)

Опасност за живота от електрически ток!

Операциите, описани в следващите раздели, могат да се извършват само от специалисти-електротехници и инструктиран електротехнически персонал.

(ro)

Atenție! Pericol electric!

Toate lucrările descrise trebuie efectuate numai de personal de specialitate calificat și de persoane cu cunoștințe profunde în electrotehnică.

(hr)

Opasnost po život uslijed električne struje!

Radove opisane u nastavku smiju obavljati samo stručni električari i osobe koje su prošle elektrotehničku obuku.

(tr)

Elektrik akımı! Hayati tehlike!

Aşağıdaki işlemleri yalnızca kalifiye veya eğitimli kişiler gerçekleştirebilir.

(uk)

Електричний струм! Небезпечно для життя!

Виконувати означені далі операції дозволяється тільки кваліфікованим особам, що пройшли інструктаж.

(ar)

تحذير! تيار كهربائي! خطر موت! لا تتم أعمال الصيانة و التركيب إلا من قبل العاملين المدربين!

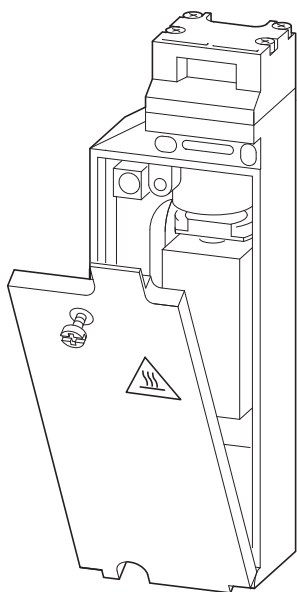
LS-S...-ZBZ/...



Z 2



0.8 x 4



UL: E 29 184

CSA: LR 12 528-277



Nema 12, 13

AWG18 - 14, Cu only

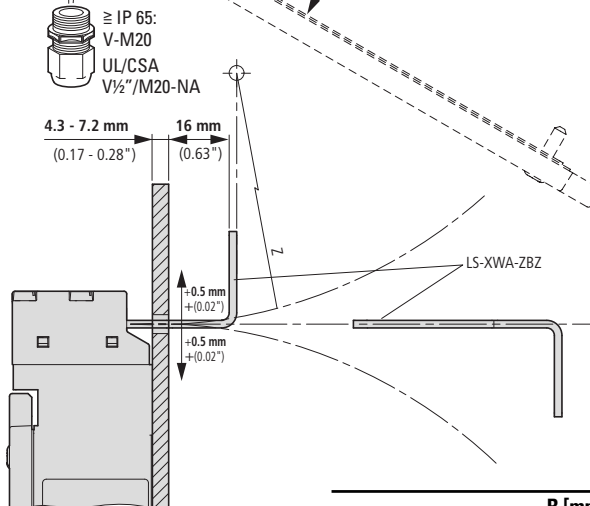
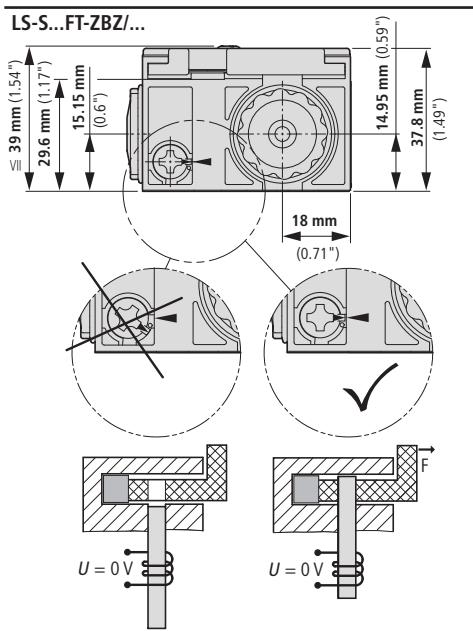
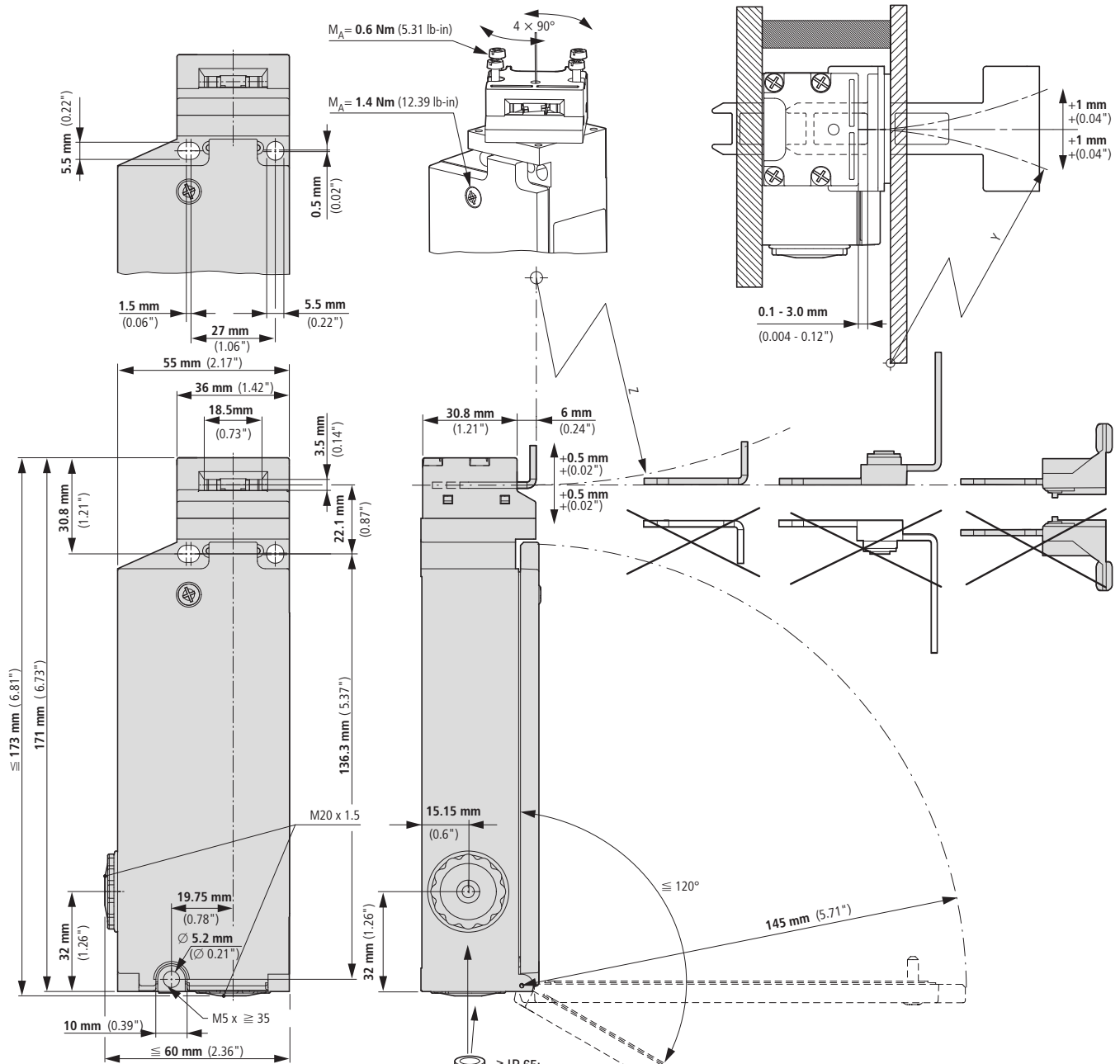
Tightening torque: 10.6 lb-in

	EN 60269-1	LS-S...-ZBZ/...
	EN 60947-5-1	6 A gG/gL

6 mm (0.24")



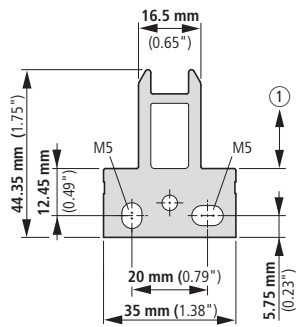
	1 x 0.5 - 1.5 mm ²	0.9 Nm (7.97 lb-in)
	2 x 0.5 - 1.5 mm ²	
	1 x 0.75 - 2.5 mm ²	0.9 Nm (7.97 lb-in)
	2 x 0.75 - 1.5 mm ²	



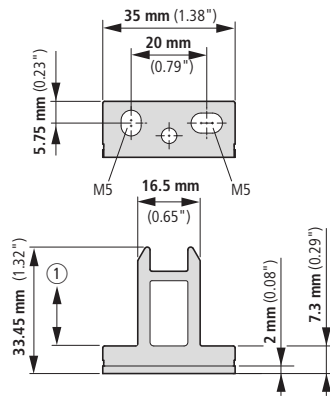
	R [mm]		R [in]	
	Z	Y	Z	Y
LS-XG-ZBZ	350	350	13.78	13.78
LS-XW-ZBZ	350	350	13.78	13.78
LS-XWA-ZBZ	550	550	21.65	21.65
LS-XFG-ZBZ	350	350	13.78	13.78
LS-XF-ZBZ	350	350	13.78	13.78
LS-XNG-ZBZ	350	350	13.78	13.78
LS-XNW-ZBZ	150	250	5.91	9.84

12/21 IL05208005Z

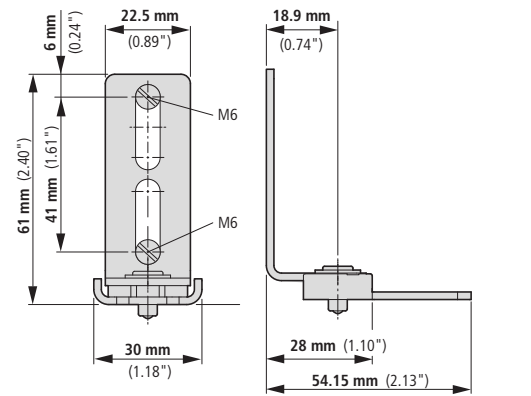
LS-XG-ZBZ



LS-XW-ZBZ



LS-XF-ZBZ



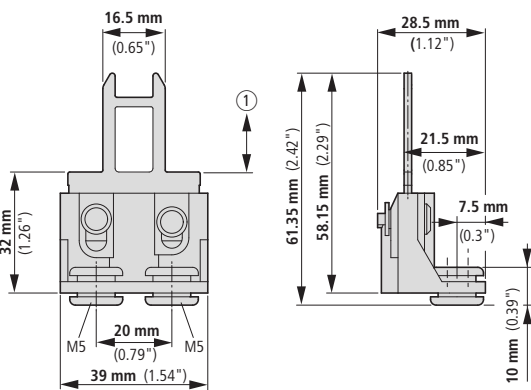
①

Distance to head of device – Abstand zum Gerätekopf – Distance jusqu'à la tête de l'appareil – Distancia a la cabeza del aparato – Distanza dalla testa dell'apparecchio – 到设备顶部的距离 – Расстояние до головной части устройства – Afstand tot apparaatkop – Afstand til enhedens hoved – απόσταση από την κεφαλή συσκευής – Distância até o cabeçote do aparelho – Avstånd till enhetens ovasida – Etäisyys laitepäähän – Vzdálenost od hlavy přístroje – Vahemik seadme päisega – A készülék fejrésztől vett távolság – Attālums līdz ierīces galviņai – Atstumas iki prietaiso galvutės – Odstęp od głowicy urządzenia – Razmik do glave naprave – Vzdialenosť od hlavnej časti zariadenia – Разстояние до главата на устройството – Distanța față de capul aparatului – Udaljenost do glave uređaja – Cihaz başlığına olan mesafe – Відстань від головки пристрою – المسافة إلى رأس الجهاز

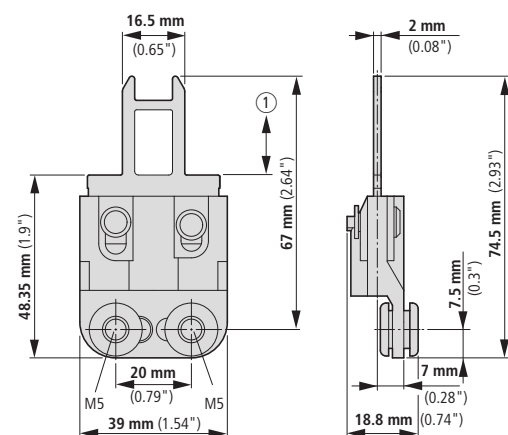
= 0.1 - 3.0 mm (0.004 - 0.12")

LS-XNW-ZBZ

12/21 IL05208005Z

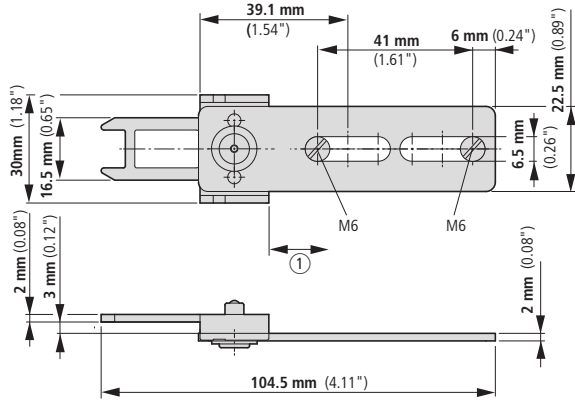


LS-XNG-ZBZ



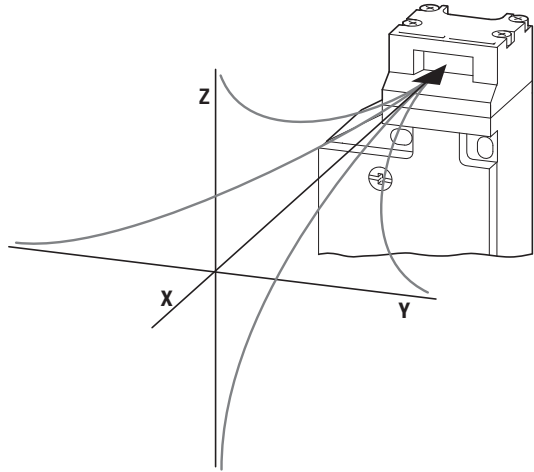
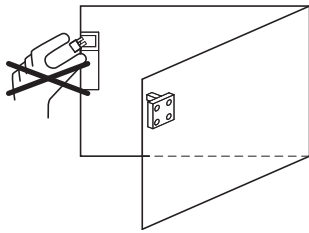
Fixing only permissible with M5 fixing screws and U washers according to EN ISO 7093
 Befestigung nur zulässig mit Befestigungsschrauben M5 und U-Scheiben nach EN ISO 7093
 Fixation exclusivement à l'aide de vis de serrage M5 et de rondelles en U selon EN ISO 7093
 Fijación permitida únicamente con los tornillos de fijación M5 y arandelas U conforme a EN ISO 7093
 Il fissaggio è consentito solo con viti di fissaggio M5 e rondelle U a norma EN ISO 7093
 仅允许使用符合 EN ISO 7093 的固定螺栓 M5 和 U 型垫圈进行固定
 Допускается крепление только с применением крепежных винтов M5 и U-шайб в соответствии с EN ISO 7093
 Bevestiging alleen toegestaan met bevestigingsbouten M5 en ringen conform EN ISO 7093
 Fastgørelse kun tilladt med fastgørelsesskruer M5 og U-skiver iht. EN ISO 7093
 Επιτρέπεται η στερέωση αποκλειστικά με βίδες στερέωσης M5 και ροδέλες τύπου U κατά EN ISO 7093
 Fixação permitida unicamente com parafusos de fixação M5 e arruelas U conforme EN ISO 7093
 Fastsättning endast tillåten med fästskruvar M5 och U-brickor enligt EN ISO 7093
 Kiinnitys sallittu vain EN ISO 7093 -standardin mukaisilla M5-kiinnitysruuveilla ja U-levyillä
 Upevnění je přípustné jen s upevňovacími šroubem M5 a podložkami podle normy EN ISO 7093
 Kinnitamine lubatud ainult kinnituskruvidega M5 ja alusseibidega vastavalt EN ISO 7093 nõuetele
 A rögzítés kizárólag M5 rögzítőcsavarral és alátéttel történhet EN ISO 7093 szerint
 Piestiprināt atļauts tikai, izmantojot stiprinājuma skrūves M5 un U veida paplāksnes atbilstoši standartam EN ISO 7093
 Pritrditev je dovoljena le s pritrdilnimi vijaki M5 in U podložkami po EN ISO 7093
 Upevnenie možné iba upevňovacími skrutkami M5 a podložkami U podľa EN ISO 7093
 Закрепването е възможно само с крепежни гайки M5 и U-образни шайби според EN ISO 7093
 Fixarea este permisă numai cu șuruburile de fixare M5 și șaibele U conform EN ISO 7093
 Učvršćenje dopušteno samo s učvršnim vijcima M5 i U-pločicama u skladu s normom EN ISO 7093
 EN ISO 7093 uyarınca sadece M5 sabitleme vidaları ve U pullarla bağlanı yapılabilir
 Для кріплення дозволено застосовувати лише гвинти M5 та U-подібні шайби згідно з EN ISO 7093.
 EN ISO 7093 ياروفق مع U والفلات على شكل حرف M5 لا يُسمح بالتثبيت إلا بواسطة براغي تثبيت

LS-XFG-ZBZ



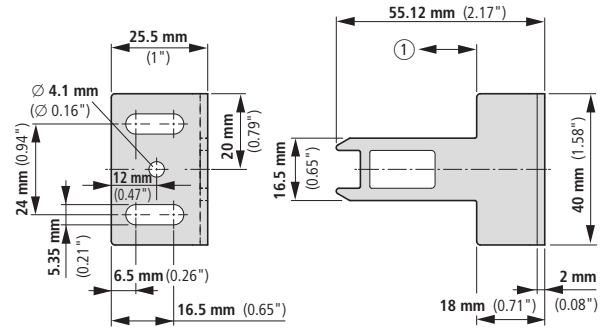
- ① Distance to head of device – (de) Abstand zum Gerätekopf – (fr) Distance jusqu'à la tête de l'appareil – (es) Distancia a la cabeza del aparato – (it) Distanza dalla testa dell'apparecchio – (zh) 到设备顶部的距离 – (ru) Расстояние до головной части устройства – (nl) Afstand tot apparaatkop – (da) Afstand til enhedens hoved – (el) απόσταση από την κεφαλή του συσκευής – (pt) Distância até o cabeçote do aparelho – (sv) Avstånd till enhetens ovasida – (fi) Etäisyys laitepäähän – (cs) Vzdálenost od hlavy přístroje – (et) Vahemik seadme päisega – (hu) A készülék fejrészétől vett távolság – (lv) Attālums līdz ierīces galviņai – (lt) Atstumas iki prietaiso galvutės – (pl) Odstęp od głowicy urządzenia – (sl) Razmik do glave naprave – (sk) Vzdialenosť od hlavnej časti zariadenia – (bg) Разстояние до главата на устройствот – (ro) Distanța față de capul aparatului – (hr) Udaljenost do glave uređaja – (tr) Cihaz başlığına olan mesafe – (uk) Відстань від головки до пристрою – (ar) المسافة إلى رأس الجهاز

= 0.1 - 3.0 mm (0.004" - 0.12")



LS-XWA-ZBZ

- (en) Pin with a 4 mm pin after mounting – (de) Nach Montage mit einem 4-mm-Stift verstemmen – (fr) Après le montage, fixer avec une broche de 4 mm – (es) Fijar con una clavija de 4 mm tras el montaje. – (it) Dopo il montaggio, fissare con un perno da 4 mm – (zh) 安装后用一个 4 mm 的销固定 – (ru) После монтажа скрепить штифтом диаметром 4 мм – (nl) Na de montage met een 4 mm stift uitvoeren – (da) Sæt en 4 mm stift i efter monteringen – (el) Μετά τη συναρμολόγηση ασφαλίσετε με πείρο 4 mm – (pt) Depois da montagem, prender com um pino de 4 mm – (sv) Efter monteringen stiftas fast med ett 4-mm stift – (fi) Tapita asennuksen jälkeen 4 mm:n tapilla – (cs) Po montáži spojte kolíkem o průměru 4 mm – (et) Montaazi järel fikseerige 4-mm-tihvt – (hu) Felszerelés után 4-mm-es stifttel kell rögzíteni – (lv) Pēc montāžas sastiprināt, izmantojot 4 mm tapu – (lt) Po montavimo sujunkite 4 mm kaiščiū – (pl) Po montażu zamocować kolkiem 4 mm – (sl) Po montaži fiksirajte s 4-mm zatičem – (sk) Po montáži pripevniť kolíkom priemeru 4 mm – (bg) Закрепете с 4-милиметров штифт след монтиране – (ro) După montare, fixați cu un știft de 4 mm – (hr) Nakon montaže postavite zatik od 4 mm – (tr) Montajdan sonra 4 mm'lik bir pim ile sabitleyin – (uk) Після монтажу закріпіть за допомогою 4-міліметрового штифта. – (ar) قم بالتثبيت باستخدام مشبك 4 مم بعد التركيب



GS-ET-19

- (en) max. mechanical holding force – (de) maximale Zuhaltekraft – (fr) force de verrouillage max. conforme à – (es) presión máx. de cierre – (it) max. forza di tenuta meccanica – (zh) 最大支持力 – (ru) макс. механическое усилие зажима в соотв. с – (nl) max. houdkracht – (da) Maksimal tilholdekraft – (el) μέγιστη δύναμη κλεισίματος – (pt) Pressão de fechamento máxima – (sv) maximal låskraft – (fi) suurin lukitusvoima – (cs) maximální přidržná síla – (et) maksimaalne kinnitusjõud – (hu) maximális záróerő – (lv) maksimālais mehāniskās notures spēks – (lt) maksimali laikinčioji jėga – (pl) maksymalna siła zamknięcia – (sl) maksimalna pridržna sile – (sk) maximálna pridrzná sila – (bg) максимална сила на механично задържане – (ro) forță maximă de blocare – (hr) maksimalna sila zadržavanja – (tr) maks. mekanik tutma kuvveti – (uk) Макс. механічна сила утримання – (ar) الحد الأقصى للقوة القابضة الميكانيكية

	F (N)	R [mm]		R [in]	
		Z	Y	Z	Y
LS-XG-ZBZ	1700	350	350	13.78	13.78
LS-XW-ZBZ	1700	350	350	13.78	13.78
LS-XWA-ZBZ	1600	550	550	21.65	21.65
LS-XFG-ZBZ	1600	350	350	13.78	13.78
LS-XF-ZBZ	1600	350	350	13.78	13.78
LS-XNG-ZBZ	1700	350	350	13.78	13.78
LS-XNW-ZBZ	1200	150	250	5.9	9.84

① M5 x 35 mm (ISO 1207)
MA = 1.5 Nm (13.28 lb-in)



3 x

Technical data	Technische gegevens	Tehnilised andmed	Технически данни
Technische Daten	Tekniske data	Műszaki adatok	Date tehnice
Caractéristiques techniques	Τεχνικά χαρακτηριστικά	Tehniskie dati	Tehnički podaci
Características técnicas	Características técnicas	Techniniai duomenys	Teknik Veriler
Dati tecnici	Tekniska data	Dane techniczne	Технічні характеристики
技术数据	Tekniset tiedot	Tehnični podatki	البيانات الفنية
Технические характеристики	Technické údaje	Technické údaje	

	Contact circuit	Control circuit
U _i	400 V	250 V
U _{imp}	4000 V	2500 V
AC-15	24 V	6 A
	230 V	6 A
	400 V	4 A
DC-13	24 V	3 A
	110 V	0.6 A
	220 V	0.3 A

CAUTION Any changes to the original safety position switches are strictly forbidden and lead automatically to the loss of all approvals!

Safety and application notes

- Any mounting position.
- Protect position switch from contact with flammable material and accidental contact by people.
- When selecting installation material, take device overtemperature into account.
- When painting, cover position switch.
- Mounting according to EN ISO 14119
- To ensure proper function, fit position switch such that the actuation button is protected from ingress of dirt, such as chips or sand.
- Connect operating elements permanently with the protective device, for example with non-reusable screws or rivets.
- Secure auxiliary release mechanism with a lead seal after installation to prevent operational use.
- Do not use the position switch as mechanical stop.
- Do not use the position switch as transport safety device.
- When position switches are connected in series, the performance level to EN ISO 13849-1 may be reduced due to a lower fault detection.
- The overall concept of the control system must be validated to EN ISO 13849-2.

Regular maintenance activities

- Check position switch and actuator for firm seat.
- Check freedom of movement of operating elements.
- Check cable entry and connections for damage.
- Check leading/seal for damage.
- Store the spare actuator and key in a safe place.

12/21 IL05208005Z

Technical data	Contact circuit	Control circuit
Rated conditional short-circuit current	1 kA	-
max. operating frequency	800/h	-
max. operating velocity	0.01 - 0.25 m/s	-
Overvoltage category/pollution degree	III/3	II/3

VORSICHT Jede Änderung an den Original Sicherheits-Positionsschaltern ist verboten und führt automatisch zum Verlust aller Zulassungen!

Sicherheits- und Anwendungshinweise

- Einbaulage beliebig.
- Positionsschalter gegen Berührung mit brennbarem Material und gegen versehentliches Berühren durch Personen schützen.
- Bei Auswahl des Installationsmaterials Übertemperatur am Gerät berücksichtigen.
- Bei Lackierarbeiten Positionsschalter abdecken.
- Montage nach EN ISO 14119
- Positionsschalter so montieren, dass der Betätigungskopf gegen eindringende Verschmutzung, z. B. Späne, Sand etc. geschützt ist. Nur so ist die Voraussetzung für eine einwandfreie dauerhafte Funktion gewährleistet.
- Betätiger unlösbar mit der Schutzeinrichtung verbinden, z. B. mit Einwegschrauben oder Nieten.
- Hilfsentriegelung nach Montage verplomben/versiegeln, um betriebsmäßige Benutzung zu unterbinden.
- Positionsschalter nie als mechanischen Anschlag verwenden.
- Positionsschalter nie als Transportsicherung verwenden.
- Bei Hintereinanderschaltung von Positionsschaltern kann sich der Performance Level nach EN ISO 13849-1 auf Grund verringerter Fehlererkennung reduzieren.
- Das Gesamtkonzept der Steuerung ist nach EN ISO 13849-2 zu validieren.

Regelmäßige Wartungsschritte

- Positionsschalter und Betätiger auf festen mechanischen Sitz prüfen.
- Betätigungsorgane auf Leichtgängigkeit prüfen.
- Leitungseinführung und -anschlüsse auf Unversehrtheit prüfen.
- Verplombung/Versiegelung auf Unversehrtheit prüfen.
- Ersatzbetätiger und -schlüssel müssen sicher aufbewahrt werden.

Technische Daten	Kontaktkreis	Steuerstromkreis
Bedingter Kurzschlussstrom	1 kA	-
max. Betätigungsfrequenz	800/h	-
max. Betätigungsgeschwindigkeit	0.01 - 0.25 m/s	-
Überspannungskategorie/Verschmutzungsgrad	III/3	II/3

**fr ATTENTION**

Toute modification sur les interrupteurs de position de sécurité est interdite et engendre automatiquement la perte de tous les agréments !

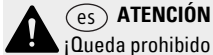
Instructions de sécurité et d'utilisation

- Position de montage au choix.
- Protéger l'interrupteur de position contre tout contact avec des matériaux inflammables et contre tout contact involontaire mettant en danger les personnes.
- Lors de la sélection du matériel d'installation, tenir compte de l'échauffement au niveau de l'appareil.
- Lors de travaux de peinture, protéger l'interrupteur de position.
- Montage selon EN ISO 14119
- Monter l'interrupteur de position de façon à ce que la tête de commande soit protégée contre la pénétration des salissures (copeaux, sable, etc.) condition indispensable pour garantir un fonctionnement parfait et durable.
- Raccordement solidaire du levier de commande au dispositif de protection à l'aide de vis imperdables ou de rivets.
- Plomber/sceller le déverrouillage de maintenance après montage afin de rendre impossible une utilisation en exploitation.
- Ne jamais utiliser l'interrupteur de position comme butée mécanique.
- Ne jamais utiliser l'interrupteur de position comme dispositif de sécurité pour le transport.
- Le montage en série d'interrupteurs de position est susceptible de réduire le niveau de performance selon EN 13849-1 (du fait d'une détection amoindrie des défauts)
- L'ensemble du système de commande doit être validé selon EN ISO 13849-2.

Opérations régulières d'entretien

- Vérifier la solidité du montage mécanique de l'interrupteur de position et du levier de commande.
- Vérifier la souplesse de fonctionnement des organes de commande.
- Vérifier le bon état des entrées/raccordements des câbles.
- Vérifier l'intégrité du plombage/scellage.
- Organe de commande/clé de rechange à stocker en toute sécurité.

Caractéristiques techniques	Circuit de contact	Circuit de commande
Courant de court-circuit conditionnel	1 kA	-
Fréquence de commande max.	800/h	-
vitesse de commande max.	0.01 - 0.25 m/s	-
Catégorie de surtension/Degré de pollution	III/3	II/3

**es ATENCIÓN**

¡Queda prohibido realizar cualquier cambio en los interruptores de posición de seguridad originales, ya que de no ser así se producirá la pérdida automática de todas las homologaciones!

Indicaciones de seguridad y de aplicación

- Posición de montaje a voluntad.
- Proteger el interruptor de posición contra contacto con material combustible y contra contacto no intencionado por parte de personas.
- Al seleccionar el material de instalación tener en cuenta la sobretensión en el aparato.
- Al realizar trabajos de pintura cubrir el interruptor de posición.
- Montaje según EN ISO 14119
- Montar el interruptor de posición de forma que el botón de mando quede protegido contra la suciedad que pueda penetrar, p. ej. virutas, arena etc. Solo así se garantiza la condición previa para un funcionamiento correcto permanente.
- Unir el accionamiento de forma fija con el dispositivo de protección, p. ej. con tornillos unidireccionales o remaches.
- Precintar/sellar el desbloqueo auxiliar tras el montaje para impedir el uso operacional.
- Nunca utilizar el interruptor de posición como tope mecánico.
- Nunca utilizar el interruptor de posición como seguro de transporte.
- En caso de conexión en serie de interruptores de posición, puede reducirse el Performance Level según EN ISO 13849-1 debido a la reducción de la detección de errores.
- El concepto global del sistema de automatización debe validarse según EN ISO 13849-2.

Pasos de mantenimiento periódicos

- Comprobar que el interruptor de posición y el accionamiento están bien asentados mecánicamente.
- Comprobar la suavidad de marcha de los órganos de accionamiento.
- Comprobar la integridad de la entrada de cables y de las conexiones de cables.
- Comprobar la integridad del precinto/sellado.
- El accionador y la llave de repuesto deben guardarse bien.

Características técnicas	Circuito de contacto	Circuito de mando
Intensidad de cortocircuito condicionada	1 kA	-
Frecuencia di comando max.	800/h	-
velocità di comando max.	0.01 - 0.25 m/s	-
Categoría de sobretensión/grado de contaminación	III/3	II/3

**it ATTENZIONE**

Ogni modifica agli interruttori di posizione di sicurezza originali è severamente vietata e comporta il decadimento di tutte le omologazioni!

Istruzioni d'uso e di sicurezza

- Posizione di montaggio a scelta.
- Proteggere l'interruttore di posizione da eventuali contatti con materiale infiammabile e dai contatti accidentali con persone.
- Nella scelta del materiale da installare, tenere conto del surriscaldamento dell'apparecchio.
- Durante i lavori di verniciatura, coprire l'interruttore di posizione.
- Montaggio a norma EN ISO 14119
- Montare l'interruttore di posizione in modo tale che la testa di azionamento sia protetta dalle impurità che potrebbero penetrarvi, per es. trucioli, sabbia ecc. Questa è l'unica garanzia per il suo funzionamento corretto e duraturo.
- Collegare in modo permanente l'attuatore al dispositivo di protezione, per es. utilizzando viti monouso o rivetti.
- Dopo il montaggio sigillare/piombare lo sbloccaggio ausiliario per impedirne l'utilizzo normale.
- Non utilizzare mai l'interruttore di posizione come battuta meccanica.
- Non utilizzare mai l'interruttore di posizione come sicurezza per il trasporto.
- In caso di collegamento in serie di interruttori di posizione, il performance level a norma EN ISO 13849-1 può ridursi a causa di un rilevamento errori inferiore.
- L'intero progetto del comando deve essere convalidato a norma EN ISO 13849-2.

Manutenzione periodica

- Verificare che l'interruttore di posizione e l'attuatore siano saldamente in sede dal punto di vista meccanico.
- Verificare la scorrevolezza degli organi di azionamento.
- Verificare che la guaina isolante e i collegamenti della linea siano integri.
- Verificare che il sigillo a piombo/sigillo sia perfettamente integro.
- L'elemento di comando e la chiave di riserva devono essere conservati in un luogo sicuro.

Dati tecnici	Circuito di contatto	Circuito di comando
Corrente di corto circuito condizionata	1 kA	-
Frecuencia de maniobras máx.	800/h	-
Velocidad de maniobras máx.	0.01 - 0.25 m/s	-
Categoría di sovratensione/grado di inquinamento	III/3	II/3

12/21 IL05208005Z



(zh) 注意

禁止对原装安全位置开关进行任何更改，否则将自动失去全部许可权利！

安全与使用提示

- 安装位置没有限制。
- 避免位置开关接触易燃物质，并防止人员触碰导致损坏。
- 选择安装材料时应考虑防止设备过热。
- 在进行涂漆工作时盖住位置开关。
- 根据 EN ISO 14119 安装
- 安装位置开关时防止操作头被切屑、沙等污染。这样才能确保设备功能持续正常。
- 操作机构可以通过连接保护装置锁住。例如使用单向螺栓或铆钉铆接。
- 安装后解除辅助铅封 / 密封，正常工作时禁止使用铅封 / 密封。
- 位置开关不能用作机械挡块。
- 位置开关不能用作运输保护装置。
- 当位置开关串联时，根据 EN ISO 13849-1，因为错误识别减少而使性能等级降低。
- 控制装置的总体概念根据 EN ISO 13849-2 生效

定期维护步骤

- 检查位置开关和操作部件在固定机械支架上固定可靠。
- 检查操作部件能够移动自如。
- 检查电缆引线和电缆连接完好无损。
- 检查铅封 / 密封完好无损。
- 备用操作器和钥匙必须妥善保管

技术数据	接点电路	控制电路
有限短路电流	1 kA	-
最大工作频率	800/h	-
最大工作速度	0.01 - 0.25 m/s	-
过压类别 / 污染等级	III/3	II/3



(ru) ВНИМАНИЕ

Любое изменение в оригинальных предохранительных путевых выключателях запрещено и автоматически приводит к потере всех допусков!

Указания по безопасности и применению

- Любое монтажное положение.
- Защитить позиционный выключатель от контакта с горючим материалом и случайного соприкосновения с человеком.
- При выборе установочного материала следует учитывать превышение температуры на устройстве.
- Закрывать позиционный выключатель при лакокрасочных работах.
- Монтаж согласно EN ISO 14119
- Устанавливать позиционные выключатели таким образом, чтобы рабочая головка была защищена от загрязнения, например, стружки, песка и т.д. Только в этом случае гарантируется безупречная работа в течение длительного времени.
- Рабочий элемент следует соединять с защитным приспособлением без возможности отсоединения, например, с помощью одноразовых винтов или заклепок.
- Опломбировать/опечатать после монтажа вспомогательное устройство разблокирования, чтобы предупредить его эксплуатационное использование.
- Не разрешается использовать позиционный выключатель в качестве механического упора.
- Не разрешается использовать позиционный выключатель в качестве транспортного крепления.
- При последовательном подключении позиционных переключателей друг за другом возможно уменьшение уровня эффективности согласно EN ISO 13849-1 из-за уменьшенной способности распознавания неполадок.
- Общую концепцию системы управления требуется проверить согласно требованиям EN ISO 13849-2.

Периодическое обслуживание

- Проверить позиционный выключатель и рабочий элемент на прочность крепления.
- Проверить рабочие органы на легкость хода.
- Проверить подвод проводов и соединения на отсутствие повреждений.
- Проверить целостность пломбы/печати.
- Запасные элементы приведения в действие и ключи должны храниться в надежном месте.

12/21 ILO5208005Z

Технические данные	Контактная цепь	цепь управления
Условный ток короткого замыкания	1 kA	-
Макс. частота приведения в действие	800/h	-
макс. скорость приведения в действие	0.01 - 0.25 m/s	-
Категория перенапряжения/ степень загрязнения	III/3	II/3



(nl) VOORZICHTIG

Iedere verandering van de originele veiligheidseindschakelaar is verboden en doet automatisch alle goedkeuringen vervallen!

Veiligheids- en toepassingsinstructies

- Inbouwpositie willekeurig.
- Eindschakelaar beschermen tegen aanraking met brandbaar materiaal en tegen onbedoeld aanraken door personen.
- Bij de keuze van het installatiemateriaal rekening houden met de overtemperatuur aan het apparaat.
- Bij lakwerkzaamheden de eindschakelaar afdekken.
- Montage conform EN ISO 14119
- Eindschakelaar zodanig monteren, dat de bedieningskop is beschermd tegen binnendringende vervuiling zoals bijv. spanen, zand, enz. Alleen zo is aan de voorwaarden voor een optimaal langdurig functioneren voldaan.
- Bediening onlosbaar met de beveiliging verbinden, bijv. met eenwegschroeven of klinknagels.
- Hulpontgrendeling na montage verzegelen, om bedrijfsmatig gebruik te voorkomen.
- Eindschakelaar nooit als mechanische aanslag gebruiken.
- Eindschakelaar nooit als transportborging gebruiken.
- Bij na elkaar schakelen van eindschakelaars kan het performance level conform EN ISO 13849-1 vanwege de verminderde foutherkenning worden gereduceerd.
- Het totale concept van de besturing moet conform EN ISO 13849-2 worden gevalideerd.

Regelmatig onderhoud

- Eindschakelaar en bediening op goede mechanische bevestiging controleren.
- Bedieningsorganen controleren op goede gangbaarheid.
- Kabeldoorvoer en -aansluitingen controleren op beschadigingen.
- Plombering/Verzegeling op schade controleren.
- Reservebediener en -sleutel moeten veilig bewaard worden.

Technische gegevens	Contactcircuit	Stuurstroomcircuit
Voorwaardelijke kortsluitstroom	1 kA	-
Max. schakelfrequentie	800/h	-
max. bedieningssnelheid	0.01 - 0.25 m/s	-
Overspanningscategorie/vervuilingsgraad	III/3	II/3

**(da) FORSIGTIG**

Enhver ændring på de originale sikkerhedspositionscontakter er forbudt og fører automatisk til tab af alle godkendelser!

Sikkerheds- og anvendelsehenvisninger

- Monteringsposition vilkårlig.
- Beskyt positionscontakter mod berøring med brændbart materiale og mod personers utilsigtede berøring.
- Tag højde for overtemperatur på enheden ved valget af installationsmateriale.
- I forbindelse med lakeringsarbejder skal positionscontakter tildækkes.
- Montering iht. EN ISO 14119.
- Monter positionscontakterne, så aktiveringshovedet er beskyttet mod indtrængende snavs, f.eks. spåner, sand etc. Kun på den måde er forudsætningen for en fejlfri varig funktion sikret.
- Forbind aktiveringerne uløseligt med beskyttelsesanordningen, f.eks. med envejsskruer eller nitter.
- Plombér/forsegl hjælpelåsningen efter monteringen for at forhindre driftsmæssig benyttelse.
- Anvend aldrig positionscontakter som mekanisk anslag.
- Anvend aldrig positionscontakter som transportsikring.
- Hvis positionscontakter serieforbindes, kan ydelsesniveauet iht. EN ISO 13849-1 reduceres på grund af forringet fejlregistrering.
- Det samlede koncept for styringen skal vurderes iht. EN ISO 13849-2.

Regelmæssige vedligeholdelsestrin

- Kontrollér, om positionscontakter og aktiveringer sidder mekanisk korrekt.
- Kontrollér, om aktiveringsorganer går let.
- Kontrollér, om ledningsindføring og -tilslutninger er ubeskadigede.
- Kontrollér, om plombering/forsegling er ubeskadigede.
- Reserveaktivering og -nøgle skal opbevares sikkert.

Tekniske data	Kontaktkreds	Styrestrømkreds
Betinget kortslutningsstrøm	1 kA	–
Maks. aktiveringsfrekvens	800/h	–
maks. aktiveringshastighed	0.01 - 0.25 m/s	–
Overspændingskategori/tilsmudsningegrad	III/3	II/3

**(el) ΠΡΟΣΟΧΗ**

Απαγορεύεται κάθε τροποποίηση των γνήσιων διακοπών θέσης ασφαλείας και έχει αυτόματα ως αποτέλεσμα την άρση όλων των εγκρίσεων!

Υποδείξεις ασφαλείας και χρήσης

- Οποιαδήποτε θέση εγκατάστασης.
- Προστατεύετε το διακόπτη θέσης από την επαφή με εύφλεκτα υλικά και την τυχαία επαφή ατόμων.
- Κατά την επιλογή του υλικού εγκατάστασης λάβετε υπόψη την υπερθέρμανση της συσκευής.
- Κατά την εκτέλεση εργασιών βαφής καλύπτετε τους διακόπτες θέσης.
- Εγκατάσταση κατά EN ISO 14119
- Εγκαθιστάτε τους διακόπτες θέσης κατά τρόπον ώστε η κεφαλή ενεργοποίησης να προστατεύεται από τη διείσδυση ακαθαρσιών, π.χ. ριτισμάτων, άμμου κλπ. Μόνο έτσι εξασφαλίζεται η προϋπόθεση για τη συνεχή απρόσκοπτη λειτουργία.
- Συνδέστε σταθερά τον ενεργοποιητή με την προστατευτική διάταξη, π.χ. με μηχανοβίδες ασφαλείας ή πιρτσίνια.
- Μετά τη συναρμολόγηση μολυβδοσφραγίστε/σφραγίστε τη βοηθητική διάταξη απασφάλισης προκειμένου να αποτρέψετε τη χρήση της κατά την κανονική λειτουργία.
- Μην χρησιμοποιείτε ποτέ το διακόπτη θέσης ως μηχανικό αναστολέα.
- Μην χρησιμοποιείτε ποτέ το διακόπτη θέσης ως ασφάλεια μεταφοράς.
- Η σε σειρά σύνδεση διακοπών θέσης μπορεί να περιορίσει το επίπεδο απόδοσης κατά EN ISO 13849-1 λόγω της υποβαθμισμένης αναγνώρισης σφαλμάτων.
- Το όλο σύστημα ελέγχου πρέπει να πιστοποιηθεί κατά το πρότυπο EN ISO 13849-2.

Τακτικά στάδια συντήρησης

- Ελέγχετε την ασφαλή μηχανική έδραση του διακόπτη θέσης και του ενεργοποιητή.
- Ελέγχετε την απρόσκοπτη κίνηση των οργάνων ενεργοποίησης.
- Ελέγχετε την άψογη κατάσταση της εισόδου και των συνδέσεων του αγωγού.
- Ελέγξτε αν είναι άθικτη η μολυβδοσφραγίδα/σφράγιση.
- Το εφεδρικό χειριστήριο και το κλειδί πρέπει να φυλάσσονται σε ασφαλές μέρος.

Τεχνικά χαρακτηριστικά	Κύκλωμα επαφής	Κύκλωμα ρεύματος ελέγχου
Ρεύμα βραχυκύκλωσης υπό προϋποθέσεις	1 kA	–
Μέγ. συχνότητα ενεργοποίησης	800/h	–
μέγ. ταχύτητα ενεργοποίησης	0.01 - 0.25 m/s	–
Κατηγορία υπέρτασης/βαθμός ακαθαρσίας	III/3	II/3

**(pt) CUIDADO**

Qualquer alteração nos interruptores de posição de segurança é proibida e anula automaticamente todas as aprovações!

Informações de segurança e utilização

- Posição de instalação à escolha.
- Proteger o interruptor de posição contra contacto com material inflamável e contra o toque inadvertido de pessoas.
- Ao escolher do material de instalação, considerar o excesso de temperatura no aparelho.
- Cobrir os interruptores de posição durante trabalhos de pintura.
- Montagem segundo EN ISO 14119
- Montar os interruptores de posição de modo que o cabeçote de accionamento fique protegido contra entrada de sujidade, p. ex. aparas, areia, etc. Só assim pode ser garantido o funcionamento correcto e constante.
- Prender o actuador fixamente ao dispositivo de protecção, p. ex. com parafusos de sentido único.
- Após a montagem, chumbar/selar o destravamento auxiliar para evitar o uso em condições normais de operação.
- Nunca utilizar os interruptores de posição como batente mecânico.
- Nunca utilizar os interruptores de posição como suporte para transporte.
- No caso de conexão em série de interruptores de posição, o nível de desempenho nos termos da EN ISO 13849-1 pode reduzir-se por causa da limitação na detecção de erros.
- A abordagem global do comando deve ser validada segundo a EN ISO 13849-2.

Manutenção regular

- Verificar se os interruptores de posição e actuadores estão mecanicamente fixos.
- Verificar se os elementos de atuação se movem com facilidade.
- Verificar as entradas de cabos e ligações.
- Verificar a integridade do chumbamento/selagem.
- Os actuadores e chaves de substituição devem ser conservados em lugar seguro

Dados técnicos	Circuito de contacto	Circuito de comando
Corrente condicionada de curto-circuito	1 kA	–
Frequência de atuação máx.	800/h	–
Velocidade de atuação máx.	0.01 - 0.25 m/s	–
Categoria de sobretensão/grau de impurezas	III/3	II/3

12/21 IL05208005Z

**SV OBSERVERA**

Alla ändringar på original säkerhets-positionsbrytarna är förbjudna och leder automatiskt till förlust av alla tillstånd!

Säkerhets- och användningsanvisningar

- Valfritt monteringsläge.
- Skydda positionskontakten mot beröring med brännbara material och mot oavsiktlig beröring av personer.
- Vid val av installationsmaterial skall man ta hänsyn till övertemperatur vid enheten.
- Vid lackeringsarbeten skall positionsbrytarna övertäckas.
- Montering enligt EN ISO 14119
- Montera positionsbrytare så att manöverhuvudet är skyddat mot inträngande föroreningar, t.ex. spån, sand osv. Endast så är förutsättningen före en klanderfri permanent funktion garanterad.
- Förbind ställdonet fast med skyddsanordningen, t.ex. med en engångsskruv eller nit.
- Plombera/försegla hjälpupplåsning efter montering för att förhindra driftsmässig användning.
- Använd aldrig positionsbrytare som mekaniskt anslag.
- Använd aldrig positionsbrytare som transportsäkring.
- Vid seriekopplinga av positionsbrytare kan prestationsnivån enligt EN ISO 13849-1 reduceras på grund av minskad felregistrering.
- Styrningens totalkoncept skall valideras enligt EN ISO 13849-2.

Regelmässiga underhållssteg

- Kontrollera positionsbrytare och manövrering med avseende på fast mekanisk sits.
- Kontrollera att manövreringen inte går trögt.
- Kontrollera att kabelinföringar och -anslutningar är oskadade.
- Kontrollera att plombering/försegling är oskadad.
- Reservaktuator och -nyckel måste förvaras säkert.

Tekniska data	Kontaktkrets	Styrströmkrets
Villkorlig kortslutningsström	1 kA	–
Max. manövreringsfrekvens	800/h	–
max. manövreringshastighet	0.01 - 0.25 m/s	–
Överspänningskategori/nedsmutningsgrad	III/3	II/3

**fi HUOMIO**

Jokainen muutos alkuperäisissä turvapaikkakytkimissä on kielletty ja johtaa automaattisesti kaikkien hyväksymisten menetykseen!

Turvallisuus- ja käyttöohjeet

- Asennuspaikka mikä tahansa.
- Suojaa paikkakytkin syttyvän materiaalin kanssa kosketuksiin joutumiselta ja henkilöiden tahattomilta kosketuksilta.
- Ota asennusmateriaalia valitessasi huomioon laitteessa oleva yllämpötila.
- Peitä paikkakytkin maalaustöiden yhteydessä.
- Asennus EN ISO 14119 mukaan.
- Asenna paikkakytkin siten, että käyttöpää on suojattu sisääntunkeutuvulta lialta, esim. lastuilta, hiekalta jne. Vain siten varmistetaan edellytys sille, että toiminta on jatkuvasti moitteetonta.
- Kytke toimielin irtoamattomasti suojalaitteella, esim. yksitieruuveilla tai niiteillä.
- Tiivistä lukituksen apuvaamisjärjestelmä (lyijytiivisteellä) asennuksen jälkeen estääksesi käyttökelpoisen käytön.
- Älä milloinkaan käytä paikkakytkintä mekaanisena vasteena.
- Älä milloinkaan käytä paikkakytkintä kuljetusvarmistimena.
- Paikoituskytkintä ei saa milloinkaan käyttää kuljetusvarmistimena.
- Paikoituskytkimien sarjakytkennän yhteydessä suorituskyyvyn taso voi alentua normin EN ISO 13849-1 mukaan alentuneen vian tunnistamisen perusteella.
- Ohjauksen kokonaiskonsepti on validoitava normin EN ISO 13849-2 mukaan.

Säännölliset huoltovaiheet

- Tarkista paikkakytkimen ja toimielimen luja mekaaninen tiukkuus.
- Tarkista ohjaukelimen helppokulkuisuus.
- Tarkista linjan vienti sisään ja liitäntöjen vahingoittumattomuus.
- Tarkista lyijytiivisteiden/tiivisteiden vahingoittumattomuus.
- Varatoimilaite ja -avain täytyy säilyttää turvallisesti.

12/21 IL05208005Z

Tekniset tiedot	Kosketinpiiri	Ohjausvirtapiiri
Rajoitettu oikosulkuvirta	1 kA	–
Max. käyttötaajuus	800/h	–
max. käyttönopeus	0.01 - 0.25 m/s	–
Ylijänniteluokka/liikaantumisaste	III/3	II/3

**CS UPOZORNĚNÍ**

Jakákoliv změna originálních bezpečnostních polohových spínačů je zakázána a automaticky vede ke ztrátě všech povolení!

Bezpečnostní předpisy a předpisy k použití

- Poloha při montáži je libovolná.
- Spínač polohy chraňte proti dotyku hořlavým materiálem a proti nechtěnému dotyku osobami.
- Při výběru instalačního materiálu zohledněte nadměrnou teplotu na přístroji.
- Při lakování polohový spínač zakryjte.
- Montáž podle normy EN ISO 14119
- Polohovací spínače namontujte tak, aby byl ovládací knoflík chráněn proti pronikajícímu znečištění – například třískám, písku apod. Jedině to je předpokladem bezporuchové trvalé funkce.
- Ovládací prvek spojte nerozebíratelným spojem s bezpečnostním zařízením, například jednorázově použitelnými šrouby nebo nýty.
- Pomocné odblokování po montáži zaplombujte/zapečťete, aby se zamezilo provoznímu používání.
- Polohovací spínač nikdy nepoužívejte jako mechanický doraz.
- Polohovací spínač nikdy nepoužívejte jako pojistku při přepravě.
- Při zapojování polohovacích spínačů za sebou se může snížit výkonnostní úroveň podle normy ČSN EN ISO 13849-1 z důvodu sníženého rozpoznávání chyb.
- Celková koncepce řízení musí být vyhodnocena podle normy ČSN EN ISO 13849-2.

Kroky pravidelné údržby

- Polohovací spínač a ovladač zkontrolujte, zda jsou pevně mechanicky usazené.
- Zkontrolujte lehký chod ovládacích orgánů.
- Zkontrolujte neporušenost přívodů a připojení.
- Zkontrolujte neporušenost zaplombování/zapečťení.
- Náhradní ovládací prvek a klíč se musí bezpečně uschovat.

Technické údaje	Kontaktní kruh	Řídicí obvod
Podmíněný zkratový proud	1 kA	–
Max. frekvence používání	800/h	–
max. rychlost používání	0.01 - 0.25 m/s	–
Přepětová kategorie/stupeň znečištění	III/3	II/3

**ET ETTEVAATUST**

Originaal-teekonallülitte igasugune muutmine on keelatud ja toob endaga automaatselt kaasa kõikide kasutuslubade kehtivuse kaotuse!

Ohutus- ja kasutusjuhised

- Paigaldusasend vabalt valitav.
- Kaitske positsioonilülitit kokkupuute eest põlevate materjalidega ja inimeste poolt juhuliku puutumise eest.
- Pidage montaažimaterjali valikul silmas seadme juures tekkivat liigtemperatuuri.
- Värvimistööde teostamisel katke positsioonilülit kinni.
- Montaaž vastavalt EN ISO 14119 juhistele.
- Monteeri positsioonilülit sellisel, et aktivaator oleks kaitstud sissetungiva mustuse, nagu nt laastud, liiv jms, eest. Ainult sellisel on tagatud eeldus pikaajaliseks püsivaks käituseks.
- Ühendage aktivaator kaitseseadisega püsivalt, nt ühekordselt kasutatavate kruvide või neetide abil.
- Talitluse blokeerimiseks plommige/pitseerige peale montaaži abililülit.
- Ärge kasutage positsioonilülitit kunagi mehaanilise tõkisena.
- Ärge kasutage positsioonilülitit kunagi transportkinnitusena.
- Positsioonilülitite jadalülituse puhul võib jõudlusaste EN ISO 13849-1 järgi vähenenud rikketuvastamisest tulenevalt alaneda.
- Juhtseadme üldkontsept tuleb teostada EN ISO 13849-2 järgi.

Regulaarsed hooldustööd

- Kontrollige positsioonilülit ja aktivaatori õiget mehaanilist kinnitust.
- Kontrollige aktivaatormoodulite kergelt liikuvust.
- Kontrollige kaablisestuste ja -liitmike korrasolekut.
- Kontrollige plommide/pitseerite korrasolekut.
- Varuaktivaatorit ja -võtit tuleb hoida kindlas kohas.

Tehnilised andmed	Kontaktahel	Juhtimisahel
Tingimuslik lühisvool	1 kA	–
maksimaalne talitlussagedus	800/h	–
maksimaalne talitluskirius	0.01 - 0.25 m/s	–
Liigpingeklass/saastumisaste	III/3	II/3

**HU VIGYÁZAT**

Az eredeti biztonsági helyzetkapcsolón végzett minden módosítás tilos, és az engedélyek automatikus elvesztését vonja maga után!

Biztonsági és használati utasítások

- Tetszőleges beépítési helyzet.
- Ővja a helyzetkapcsolót a tűzveszélyes anyagokkal történő érintkezéstől, és a személyek általi véletlen érintéstől.
- Az installációs anyagok kiválasztásakor vegye figyelembe a készüléken esetlegesen fellépő magas hőmérsékletet.
- Festési munkálatok esetén a helyzetkapcsolót le kell takarni.
- Felszerelés EN ISO 14119 szerint.
- A helyzetkapcsolót úgy szerelje fel, hogy a működtető gomb védve legyen a behatoló szennyeződésektől, pl. forgácsok, homok stb. A hosszú távú, kifogástalan működés feltételei csak így adottak.
- A működtetőt oldhatatlan kapcsolattal csatlakoztassa a védőberendezésre, pl. egyszer használható, biztonsági csavar vagy szegecs.
- A manuális kireteszelőt felszerelés után le kell plombálni/pecsételni az üzemszerű használat megakadályozása érdekében.
- A helyzetkapcsolót soha nem szabad mechanikus ütközőként használni.
- A helyzetkapcsolót soha nem szabad szállítási biztosítóelemként használni.
- Helyzetkapcsolók egymás után történő kapcsolása esetén az EN ISO 13849-1 szerinti performance level (PE, teljesítményszint) a csökkenő hibafelismerés miatt redukálódhat.
- A vezérlés összkoncepcióját az EN ISO 13849-2 szerint kell érvényesíteni.

Rendszeres karbantartási lépések

- Ellenőrizze a helyzetkapcsolót és a működtetőt a szilárd mechanikai elhelyezkedés szempontjából.
- Ellenőrizze a működtetőt szervek könnyen járó mozgását.
- Ellenőrizze a kábelbevezetések és csatlakozások sérülésmentes állapotát.
- Ellenőrizze a plomba/pecsét érintetlenségét.
- A pót-működtetőt és a kulcsokat biztonságosan őrizze meg.

Műszaki adatok	Kontaktkör	Vezérlőáramkör
Feltételes rövidzárlati áram	1 kA	–
max. működtető frekvencia	800/h	–
max. működtetési sebesség	0.01 - 0.25 m/s	–
Túlfeszültség kategória/szennyezési fok	III/3	II/3

**IV UZMANĪBU**

Jebkādu izmaiņu veikšana oriģinālajos drošības pozīcijaslīdzos ir aizliegta un automātiski izraisa visu sertifikātu derīguma zaudēšanu!

Drošības un lietošanas norādījumi

- Jebkāds montāžas stāvoklis.
- Pozīcijaslīdzdi aizsargāt pret saskari ar degošiem materiāliem un nodrošināt, lai nenotiktu nejauša slēdža saskare ar cilvēku.
- Izvēloties instalācijas materiālu, ņemt vērā pie ierīces radošos virstemperatūru.
- Veicot krāsošanas darbus, pozīcijaslīdzdi aplāt.
- Montāža saskaņā ar standartu EN ISO 14119
- Pozīcijaslīdzdi uzstādīt tā, lai palaidēja galviņa būtu aizsargāta pret netīrumu iekļūvi, piem., skaidām, smiltīm utt. Tikai šādi tiek izpildīts priekšnosacījums ilgstošai ierīces darbībai bez traucējumiem.
- Palaidēju fiksētā veidā savienot ar aizsargierīci, piem., izmantojot vienreiz lietojamās skrūves vai kniedēm.
- Atbloķēšanas palīgierīcī pēc montāžas noplombēt/noblīvēt, lai novērstu tās izmantošanu normālos ekspluatācijas apstākļos.
- Nekad neizmantojot pozīcijaslīdzdi kā mehānisko atduru.
- Nekad neizmantojot pozīcijaslīdzdi kā transportēšanas stiprinājumu.
- Pozīcijaslīdzdi saslēdzot virknē, iespējama jaudas līmeņa saskaņā ar standartu EN ISO 13849-1 pazemināšanās samazinātas kļūmju identificēšanas dēļ.
- Vadības ierīces kopējā shēma ir jāapstiprina saskaņā ar standartu EN ISO 13849-2.

Regulāras apkopes darbības

- Pārbaudīt, vai pozīcijaslīdzdi un palaidēja mehāniskais stiprinājums nav kļūvis valīgs.
- Pārbaudīt, palaides elementu brīvkustību.
- Pārbaudīt, vai nav bojāti vada ievads un pieslēgumi.
- Pārbaudīt, vai nav bojāta plomba/blīvējums.
- Glabāriet rezerves slēdzi un atslēgas drošā vietā.

Tehniskie dati	Kontaktu ķēde	Vadības ķēde
Nosacītā īsslēguma strāva	1 kA	–
maks. darbināšanas biežums	800/h	–
maks. darbināšanas ātrums	0.01 - 0.25 m/s	–
Pārsprieguma kategorija/piesārņojuma pakāpe	III/3	II/3

**It PERSPĒJIMAS**

Bet koks oriģināliu saugos padēciju jungkļu keitims ģra draudziamas ir automatiškai panaikina visus leidimus!

Saugos ir naudojimo nuorodos

- Montavimo padētis bet kokia.
- Padēties jungklj apsaugokite nuo susilietimo su degiomis medžiagomis ir nuo atsitiktinio žmonių prisilietimo.
- Rinkdamiesi instaliacines medžiagas atsižvelkite į prietaiso virštemperatūrj.
- Per dažymo darbus uždenkite padēties jungklj.
- Montavimas pagal EN ISO 14119
- Padēties jungklj sumontuokite taip, kad aktyvinimo galvatė būtų apsaugota nuo patenkančių nešvarumų, pvz., drožlių, smėlio ir t.t. Tik taip užtikrinamas nepriekaištingas nuolatinis veikimas.
- Aktyvinimo įtaisą su apsauginiu įtaisu sujunkite neatjungiamai, pvz., vienkartiniais varžtais arba kniedėmis.
- Rinkdamiesi instaliacines medžiagas atsižvelkite į prietaiso virštemperatūrj.
- Padēties jungklio niekada nenaudokite kaip mechaninio eigos ribotuvo.
- Padēties jungklio niekada nenaudokite kaip transportavimo fiksatoriaus.
- Nuosekliai jungiant padēties jungklius, gali sumažėti "Performance Level" pagal EN ISO 13849-1 dėl sumažėjusio gedimų atpažinimo.
- Bendrąją valdymo sistemos koncepciją reikia patvirtinti pagal EN ISO 13849-2.

Reguliarios techninės priežiūros veiksmai

- Patikrinkite padēties jungklio ir aktyvinimo įtaiso mechaninį įtvirtinimą.
- Patikrinkite aktyvinimo elementų judėjimo sklandumą.
- Patikrinkite laido įvado ir jungčių nepažeistumą.
- Patikrinkite, ar nepažeista plomba/sandariklis.
- Atsarginį valdymo įtaisą ir raktą reikia laikyti saugioje vietoje.

Techniniai duomenys	Kontakto grandinė	Valdymo srovės grandinė
Sąlyginė trumpojo jungimo srovė	1 kA	–
maks. aktyvinimo dažnis	800/h	–
maks. aktyvinimo greitis	0.01 - 0.25 m/s	–
Viršįtampio kategorija/užsiteršimo laipsnis	III/3	II/3

**pl PRZESTROGA**

Každa zmiana oryginalnych przełączników bezpieczeństwa pozycji jest zabroniona i powoduje automatyczną utratę wszelkich dopuszczzeń!

Instrukcje dotyczące bezpieczeństwa i zastosowania

- Pozycja montażu dowolna.
- Łącznik pozycyjny zabezpieczyć przed zetknięciem z materiałem palnym i przed przypadkowym dotknięciem przez ludzi.
- Przy wyborze materiału instalacyjnego uwzględnić wzrost temperatury urządzenia.
- Podczas prac lakierniczych osłonić łączniki pozycyjne.
- Montaż zgodnie z EN ISO 14119
- Łączniki pozycyjne montować tak, by przycisk uruchamiania był chroniony przed wniknięciem zanieczyszczeń, np. wiórów, piasku itp. Tylko w taki sposób jest spełniony warunek długotrwałego poprawnego działania.
- Element uruchamiający trwale połączyć z urządzeniem ochronnym, np. za pomocą śrub jednorazowych lub nitów.
- Pomocnicze odryglowanie zaplombować po montażu, by uniemożliwić przestawienie w trakcie normalnej pracy.
- Nigdy nie używać łączników pozycyjnych jako mechanicznych ograniczników.
- Nigdy nie używać łączników pozycji jako zabezpieczenia transportowego.
- W przypadku łączenia szeregowego łączników pozycyjnych poziom skuteczności (Performance Level) zgodny z EN ISO 13849-1 może się zmniejszyć z powodu obniżonej rozpoznawalności błędów.
- Całościową koncepcję układu sterowania należy zweryfikować zgodnie z EN ISO 13849-2.

Reguluarne czynności ko

- Skontrolować łączniki pozycyjne i elementy uruchamiające pod kątem pewnego zamocowania mechanicznego.
- Sprawdzić, czy elementy uruchamiające lekko się poruszają.
- Sprawdzić, czy przepusty kablowe i przyłącza nie są uszkodzone.
- Sprawdzić, czy plomba nie jest uszkodzona.
- Zamienne elementy uruchamiające i klucze należy przechowywać w bezpiecznym miejscu.

12/21 IL05208005Z

Dane techniczne	Obwód styku	Obwód prądowy
Warunkowy prąd zwarcia	1 kA	–
maksymalna częstotliwość uruchamiania	800/h	–
maksymalna szybkość uruchamiania	0.01 - 0.25 m/s	–
Kategoria przepięciowa/ stopień zanieczyszczenia	III/3	II/3

**sl POZOR**

Prepovedano je kakršnokoli spreminanje originalnih varnostnih pozicijskih stikal, vsaka sprememba avtomatsko privede do prenehanja veljavnosti vseh odobritev!

Varnostni napotki in navodila za uporabo

- Poljuben vgradni položaj.
- Pozicijsko stikalo zavarujte pred dotikom z gorljivim materialom in pred nenamernim dotikom oseb.
- Pri izbiri materiala za instaliranje upoštevajte nadtemperaturo na napravi.
- Pri lakiranju prekrijte položajno stikalo.
- Montaža po EN ISO 14119
- Položajno stikalo namestite tako, da je sprožilni gumb zaščiten pred vdorom nesnage, npr. ostružkov, peska itd. Samo v tem primeru so zagotovljeni pogoji za trajno brezhibno delovanje.
- Sprožilo neločljivo povežite z zaščitno napravo, npr. z varnostnimi vijaki ali kovicami.
- Pomožno deblokado po montaži zaplombirajte/zapečatite, da preprečite obratovalno uporabo.
- Ne uporabljajte položajnega stikala kot mehanski omejitnik.
- Ne uporabljajte položajnega stikala kot transportno varovalo.
- Pri zaporednem vklopu pozicijskih stikal se lahko zaradi zmanjšane prepoznavne napak zniža raven delovanja (Performance Level) po EN ISO 13849-1.
- Celotno zasnovano krmilja je treba preveriti po EN ISO 13849-2.

Ukrepi za redno vzdrževanje

- Preverite trdno mehansko pritrditev položajnega stikala in sprožila.
- Preverite gibljivost sprožilnih elementov.
- Preverite nepoškodovanost uvodnice in priključkov za vodnike.
- Preverite ali je plombiranje/zapečatenje nepoškodovano.
- Nadomestno tipko in ključ shranite na varno.

Technični podatki	Kontaktini krog	Krmilni tokokrog
Pogojen kratkostični tok	1 kA	–
maks. sprožilna frekvenca	800/h	–
maks. sprožilna hitrost	0.01 - 0.25 m/s	–
Kategorija prenapetosti/stopnja onesnaženja	III/3	II/3

! (sk) UPOZORNENIE

Аќаќоќев зменy на оригиналних безбедноснић полоћовић спинаћоћ су закћзане а ић доследком је аутоматикћ страта вшетќић схвћленић!

Bezpeћnostnэ upozornenia a poznámky k pouћivanju

- Љубоволнћ полоћа забудованиа.
- Чрћнић полоћовић спинаћ пред контактом с хорћавић материћлом а нћходнћм доћком осћб.
- При вћбере инсталићноћ материћлу зохћднћћ прећриате в зарићденић.
- При ћакванић полоћовић спинаћ закћрите.
- Монтћћ в сћлуде с EN ISO 14119
- Полоћовић спинаћ монтвоваћ так, абы бола овлћдациа хлваа чрћраненћ пред вникћјућоу шћиноу ако напр. пилины, пиесок атћ. Len так забезбедћте предпокћлady пре длћодобћ безпоручовћ превћдзку.
- Овлћдацић првок нерозмонтвователне spojте с оћрћднћм зарићденићм, напр. једносмернћми скруткћми а лебо нитми.
- По монтћћи запломбоваћ/ућеснћћ помочнэ одблочновање так, абы са знемоћнило јeho поућћтие в превћдзке.
- Полоћовић спинаћ чрћћте пред механићкћм нћрћзом.
- Полоћовић спинаћ не поућивајте ако заићстение при прећраве.
- При сћриовом запојенић полоћовић спинаћоћ моћно вћкonnостнћ ућровећ – Performance Level – редуковаћ подћла EN ISO 13849-1 на зћкћлуде знћћженэоу зићстованиа недостатков.
- Celковћ конћепт рићдениа муси бћћ схвћленћ (validћcia) подћла EN ISO 13849-2.

Pravidelnћ ўdrћba

- Preverte, ћи су полоћовић спинаћ а овлћдацие првкы порићдне прићвенне.
- Preverte ћћќћ чћд овлћдацић првков.
- Preverte, ћи недошло к порушенић прићјациево ведениа а конекторов.
- Skontrolovaћ neporuшenosћ plombov/tesnenia.
- Nћrћdнћ овлћдацић првок а кћћћ са мусия безбедне усћоват.

Technickэ ўdaje	Spinћciћ obvod	Riћdiћciћ obvod
Podmiененћ skratovћ прћд.	1 kA	-
max. овлћдациа frekvencia	800/h	-
max. овлћдациа рћћлост	0.01 - 0.25 m/s	-
Preпћћovћ категорћa/stupeћnэ zнећiстенia	III/3	II/3

! (bg) ВНИМАНИЕ

Всияћ промяна на оригиналните предпћзни позиционни преќћсвћчи е забранена а води аутоматично до загуба на всићки допуски до експлоатациа!

Инструћции за безбедност а експлоатациа.

- Мјастото на монтћ е по избор.
- Предпћзвћйте позиционниа кћчот докосване с огнеопасен материал а неволно докосване от хора.
- Избирајте внимателно инсталиционниа материал с оглед на сврћхтемпературата на уреда.
- При бојдћјићски работи позиционните превкљочватели да се покрћят.
- Монтћ сћгласно EN ISO 14119
- Позиционниа превкљочвател да се монтчи така, че задејствћщата глава да бћде зашћтена от прониквћщи замћрсяваниа, напр. стружкы, пјасћк а т.н. Само така се гарантира предпћставкћта за безаварийно длћгосрочно функционирание.
- Задејствћщиаћ елемент за се сврћже неразглобјемо с предпћзното устрћйство, напр. с винтове за ећнократна употреба или нитове.
- Пломбирите/запечатите помочното освобождаване, за да предотвратите оперативна употреба.
- Позиционниа превкљочвател да не се изпольза никога кћто механићен огранићител.
- Позиционниа превкљочвател да не се изпольза никога за осигурјавание при транспортирание.
- При последователно вкљочване на позиционни преќћсвћчи, нивото на производителност може да се намали в сћответствие с EN ISO 13849-1 поради намаливание на разпознаването на грешки.
- Цјалостната конћепциа за контрол трћбва да бћде утвћрдена сћгласно EN ISO 13849-2.

Указаниа за периодична поддрћка

- Позиционниа превкљочвател а задејствћщиаћ елемент да се проверјават за добро механићно затјгане.
- Задејствћщите части да се проверјават за лесна подвићност.
- Да се проверјава целостта на кабелните вћдочево а сћединение.
- Пломбирание/проверка на запечатването за пропуски.
- Резервен задвићващ механизћм а кћчот трћбва да се сћхранјават на сигурно мјесто.

Technickэ dани	Крћг на контакта	Крћг на електрићескиаћ поточ
Условно кћсо сћединение	1 kA	-
макс. честота на задејствие	800/h	-
макс. скорост на задејствие	0.01 - 0.25 m/s	-
Категорћа сврћхнапрежение/Градус на замћрсяване	III/3	II/3

! (ro) ATENTIE

Orice modificare a comutatoarelor originale de siguranћa cu poziћii este interzisћ и are ca rezultat pierderea automatћ a tuturor autorizaћiilor!

Indicaћii de siguranћa и de utilizare

- Poziћie aleatorie de montћ.
- Proteћaћi ћnteruptorul de poziћie ћmpotriva atingerii cu material inflamabil и ћmpotriva atingerii accidentale de cћtre persoane.
- La alegerea materialului de instalare, luaћi ћn considerare supratemperatura de la nivelul aparatului.
- Ѓn cazul lucrћrilor de vopsire, acoperiћi ћnteruptoarele de poziћie.
- Montћ conform EN ISO 14119
- Montћaћi ћnteruptoarele de poziћie, astfel ћncћt capul de acћionare sћ fie proteћat ћmpotriva пћtrunderii ћmpuritaћiћlor, de ex. шпан, nisip etc. Numai astfel este garantћta premiza pentru o funcћionare durabilћ, ireproшabilћ.
- Conectaћi actuatorul nedetaшabil cu dispozitivul de protecћie, de ex. cu шuruburi unisens sau cu nituri.
- Dupћ montare, plombaћi/sigilaћi dispozitivul auxiliar de deblocare, pentru a preveni utilizarea ћn timpul funcћionћrii normale.
- Nu utilizaћi niciodatћ ћnteruptorul de poziћie ca opritor mecanic.
- Nu utilizaћi niciodatћ ћnteruptorul de poziћie ca siguranћa de transport.
- La conectarea ћn serie a ћnteruptoarelor de poziћie, nivelul de performanћa conform EN ISO 13849-1 se poate reduce pe baza detectћrii reduse a erorilor.
- Ѓntregul concept al sistemului de comandћ trebuie validat conform EN ISO 13849-2.

Etape regulate de ћntreћinere

- Verificaћi stabilitatea mecanicћ a ћnteruptorului de poziћie и a actuatorului.
- Verificaћi miшcare facilћ a organelor de acћionare.
- Verificaћi integritatea mufelor и conexiunilor de cablu.
- Verificarea integritћii plombaћii/sigilaћii.
- Dispozitivul de acћionare и cheia de schimb trebuie sћ fie пћstrate ћntr-un loc sigur.

Date tehnice	Circuit de contact	Circuit curent de comandћ
Curent condiћionat de scurtcircuit	1 kA	-
frekvencia max. de acћionare	800/h	-
vitezћ max. de acћionare	0.01 - 0.25 m/s	-
Categorћа supratensiunii/Grad de murдћrire	III/3	II/3

12/21 1L05208005Z

**hr PAZNJA**

Svaka je izmjena na originalnim sigurnosnim pozicijskim sklopkama zabranjena i automatski uzrokuje gubitak svih odobrenja!

Sigurnosne napomene i napomene za uporabu

- Proizvoljan položaj ugradnje.
- Pozicijsku sklopku zaštitite od dodirivanja zapaljivim materijalom te od slučajnog dodirivanja od osoblja.
- Pri odabiru materijala za instalaciju u obzir uzmite prekomjernu temperaturu na uređju.
- Tijekom lakiranja pokrijte pozicijsku sklopku.
- Montaža u skladu s normom EN ISO 14119
- Pozicijsku sklopku montirajte tako da se aktivacijski gumb zaštićen od prodiranja nečistoće, npr. strugotine, pijeska itd. Samo su tako osigurani preduvjeti za trajno besprijekoran rad.
- Aktivator spojite sa zaštitnom napravom tako da se ne može otpustiti, npr. jednokratnim vijcima ili zakovicama.
- Pomoćnu deblokadu nakon montaže plombirajte/zapečatite kako biste spriječili uporabu iz pogona.
- Pozicijsku sklopku nikada nemojte upotrebljavati kao mehanički graničnik.
- Pozicijsku sklopku nikada nemojte upotrebljavati kao osiguranje tijekom transporta.
- U slučaju uključanja pozicijskih sklopki zaredom razina učinka prema normi EN ISO 13849-1 može se smanjiti zbog smanjenog prepoznavanja pogrešaka.
- Cjelokupan koncept upravljanja valja ocijeniti u skladu s normom EN ISO 13849-2.

Radovi redovitog održavanja

- Provjerite čvrst mehanički dosjed pozicijskih sklopki i aktivatora.
- Provjerite lagan hod aktivacijskih tijela.
- Provjerite jesu li ulaz voda i priključci neoštećeni.
- Provjerite je li plomba/pečat neoštećen.
- Rezervni aktivator i ključ valja pohraniti na sigurno.

Tehnički podaci	Kontaktni krug	Krug upravljačke struje
Uvjetovana struja kratkog spoja	1 kA	–
Maks. učestalost aktiviranja	800/h	–
Maks. brzina aktivacije	0.01 - 0.25 m/s	–
Kategorije prenapona/stupanj onečišćenja	III/3	II/3

**tr DİKKAT**

Orijinal emniet konum şalterlerine herhangi bir deęişiklik yapılması kesinlikle yasaktır ve otomatik olarak tüm onayların kaybına neden olur!

Güvenlik ve uygulama notları

- Tüm montaj konumları.
- Konum şalterinin yanıcı maddelerle temasını engelleyin ve insanların kazara temas etmesini önleyin.
- Montaj malzemesi seçerken, cihazın aşırı ısındığını göz önünde bulundurun.
- Boyama sırasında, konum şalterinin üzerini kapatın.
- EN ISO 14119 uyarınca montaj
- Düzgün çalışmasını sağlamak için konum şalterini, çalıştırma düğmesine talaş veya kum gibi kirlerin girmesini önleyecek şekilde takın.
- Çalışma elemanlarını, tek kullanımlık vida veya perçin gibi parçalarla kalıcı olarak güvenlik cihazına bağlayın.
- Kullanım sırasında zarar görmesini önlemek için montaj işleminden sonra yardımcı serbest bırakma mekanizmasını bir kurşun conta ile sabitleyin.
- Konum şalterini mekanik durdurucu olarak kullanmayın.
- Konum şalterini taşıma güvenlik cihazı olarak kullanmayın.
- Konum şalterleri seri bağlandığında, daha az arıza tespit edilmesi nedeniyle EN ISO 13849-1 performans seviyesi düşebilir.
- Kontrol sisteminin genel konsepti EN ISO 13849-2 ile doğrulanmalıdır.

Düzenli bakım faaliyetleri

- Konum şalteri ve aktüatörün sabit şekilde yerleştirilmiş olduğunu kontrol edin.
- Çalışma elemanlarının serbestçe hareket edip edemediğini kontrol edin.
- Kablo girişinde ve bağlantılarda hasar olup olmadığını kontrol edin.
- Kurşun kaplamada/contada hasar olup olmadığını kontrol edin.
- Yedek aktüatörü ve anahtarı güvenli bir yerde saklayın.

12/21 ILO5208005Z

Teknik Veriler	Kontakt devresi	Kontrol devresi
Beyan şartlı kısa devre akımı	1 kA	–
Maks. çalışma frekansı	800/h	–
Maks. çalışma hızı	0.01 - 0.25 m/s	–
Aşırı gerilim kategorisi/ Kirlilik derecesi	III/3	II/3

**uk УВАГА**

Суворо заборонено будь-яким чином модифікувати оригінальні захисні кінцеві вимикачі. Такі модифікації призводять до автоматичного скасування всіх схвалень!

Примітки щодо безпеки й застосування

- Будь-яке монтажне положення.
- Захистіть кінцевий вимикач від контакту з горючими матеріалами та від випадкової активації людьми.
- Вибираючи матеріал для встановлення, ураховуйте можливе перевищення температури пристрою.
- Накривайте кінцевий вимикач під час фарбування.
- Монтаж згідно з EN ISO 14119.
- Для належного функціонування установіть кінцевий вимикач таким чином, щоб кнопка активації була захищена від потрапляння бруду, як-от стружки або піску.
- Закріпіть робочі елементи захисного пристрою на постійній основі без можливості демонтажу (наприклад, одноразовими гвинтами чи заклепками).
- Для запобігання випадковій активації після монтажу забезпечте додатковий механізм розблокування зі свинцевою plombю.
- Не використовуйте кінцевий вимикач як механічний упор.
- Не використовуйте кінцевий вимикач як пристрій фіксації для транспортування.
- У разі послідовного під'єднання кінцевих вимикачів рівень ефективності згідно з EN ISO 13849-1 може бути знижений через знижену здатність до виявлення несправностей.
- Загальна конфігурація системи керування має бути перевірена на відповідність стандарту EN ISO 13849-2.

Заходи планового технічного обслуговування

- Перевірте надійність кріплення кінцевого вимикача й виконавчого елемента.
- Перевірте вільний рух робочих елементів.
- Переконайтеся у відсутності пошкоджень на кабельних входах і з'єднаннях.
- Перевіряйте plombу на пошкодження.
- Зберігайте запасний виконавчий елемент і ключ у надійному місці.

Технічні характеристики	Контактний ланцюг	Схема управління
Номінальний умовний струм короткого замикання	1 kA	–
Макс. робоча частота	800/h	–
Макс. робоча швидкість	0.01 - 0.25 m/s	–
Категорія перевантаження за напругою/Ступінь забруднення	III/3	II/3

**ملاحظات بشأن السلامة والاستخدام**

- أي موضع تركيب
- قم بحماية مفاتيح الموضع من ملامسة المواد القابلة للاشتعال واللامسة
- العرضية من قبل الأشخاص
- عند اختيار مادة التثبيت، ينبغي مراعاة درجة حرارة الجهاز الزائدة
- عند الطلاء، قم بتغطية مفاتيح الموضع
- EN ISO 14119 التركيب وفق معيار
- لضمان العمل بشكل صحيح، قم بتركيب مفاتيح الموضع بحيث يكون زر
- التشغيل محميًا من دخول الأوساخ، مثل الرقائق أو الرمال
- قم بتوصيل عناصر التشغيل بشكل دائم بجهاز الحماية، على سبيل
- المثال باستخدام براغي أو مسامير غير قابلة لإعادة الاستخدام
- أحكم ربط آلية التحرير المساعدة باستخدام مانع تسرب مصنوع من
- الرصاص بعد التركيب لمنع الاستخدام التشغيلي
- لا تستخدم مفاتيح الموضع كمحدد ميكانيكي
- لا تستخدم مفاتيح الموضع كجهاز أمان للنقل
- عند توصيل مفاتيح الموضع على التوالي، قد ينخفض مستوى الأداء
- نتيجة لانخفاض اكتشاف الأعطال EN ISO 13849-1 بالنسبة إلى
- EN ISO 13849-2 يجب التحقق من صحة المفهوم العام لنظام التحكم وفق معيار

أنشطة الصيانة المنتظمة

- تحقق من مفاتيح الموضع والمشغل للتأكد
- من تبيتهما بإحكام
- تحقق من حرية حركة عناصر التشغيل
- افحص مدخل الكابل والوصلات بحثًا عن وجود
- تلف
- افحص الرصاص/مانع التسرب بحثًا عن وجود
- تلف
- قم بتخزين المشغل الاحتياطي والمفتاح
- في مكان آمن

البيانات الفنية	دائرة التحكم	دائرة التلامس
تيار دائرة القصر المشروط المقدر	-	1 kA
أقصى تردد تشغيل	-	800/h
أقصى سرعة تشغيل	-	0.01 - 0.25 m/s
فئة الجهد الزائد درجة التلوث	II/3	III/3

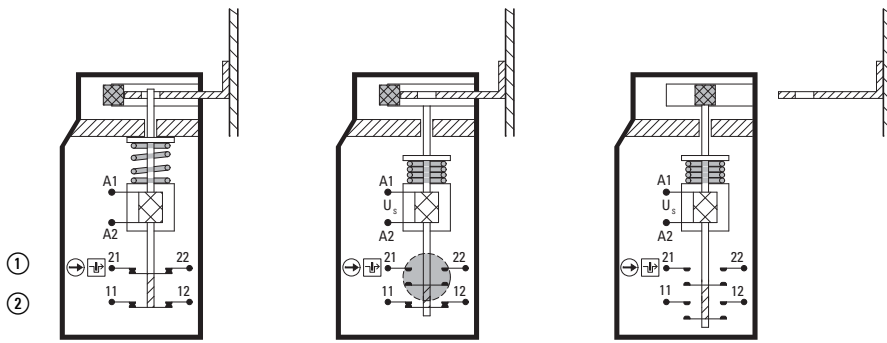
(en) Interlocked
(de) verriegelt
(fr) verrouillé
(es) Enclavado
(it) bloccato
(zh) 联锁

(en) Released
(de) entriegelt
(fr) déverrouillé
(es) Desenclavado
(it) sbloccato
(zh) 释放

(en) Open
(de) offen
(fr) ouvert
(es) al aire
(it) a giorno
(zh) 打开

① (en) Safety contact
(de) Sicherheitskontakt
(fr) Contact de sécurité
(es) Contacto de seguridad
(it) Contatto di sicurezza
(zh) 安全触点

② (en) Signaling contact
(de) Meldekontakt
(fr) Contact de signalisation
(es) Contacto de señalización
(it) Contatto di segnalazione
(zh) 信号触点



(en) Door closed and interlocked → Coil de-energized in (A1, A2) even with mains failure or wire breakage: door interlocked = safe state
Safety contact (21-22) closed
Signaling contact (11-12) closed

To unlock door → Apply voltage to coil (A1, A2), e.g. via zero-speed monitor, Safety contact (21-22) opens
Signaling contact (11-12) remains closed

Open door → only possible once it is released
Signaling contact (11-12) opens

Door open → Both contacts in the open position tamperproof against simple tools

Close door → Signaling contact (11-12) closes

Interlock door → Disconnect the voltage from coil (A1, A2)
1. Actuator interlocked
2. Safety contact (21-22) closes

(es) Puerta cerrada y enclavada → Bobina en (A1,A2) sin corriente incluso con corte de corriente o con rotura de cable: Puerta enclavada = estado seguro
Contacto de seguridad (21-22) cerrado
Contacto de señalización (11-12) cerrado

Desenclavar la puerta → Conectar la tensión de la bobina (A1, A2) por ej. mediante supervisor de parada
El contacto de seguridad (21-22) se abre
El contacto de señalización (11-12) se mantiene cerrado

Apertura de puerta → sólo posible si está desenclavada
El contacto de señalización (11-12) se abre

Puerta abierta → Ambos contactos en la posición abierta incluso cuando se produce un intento de manipulación con medios auxiliares sencillos

Cerrar puerta → El contacto de señalización (11-12) se cierra

Enclavar la puerta → Desconectar la tensión en la bobina (A1, A2)
1. Accionador enclavado
2. El contacto de seguridad (21-22) se cierra

12/21 IL05208005Z

(de) Tür geschlossen und verriegelt → Spule an (A1, A2) spannungslos auch bei Netzausfall oder Drahtbruch: Tür verriegelt = sicherer Zustand
Sicherheitskontakt (21-22) geschlossen
Meldekontakt (11-12) geschlossen

Tür entriegeln → Spannung an Spule (A1, A2) anlegen z. B.: über Stillstandswächter
Sicherheitskontakt (21-22) öffnet
Meldekontakt (11-12) bleibt geschlossen

Tür öffnen → nur möglich, wenn entriegelt
Meldekontakt (11-12) öffnet

Tür offen → beide Kontakte in Offen-Stellung auch bei Überlistungsversuchen mit einfachen Hilfsmitteln

Tür schließen → Meldekontakt (11-12) schließt

Tür verriegeln → Spannung an Spule (A1, A2) abschalten
1. Betätiger verriegelt
2. Sicherheitskontakt (21-22) schließt

(it) Porta chiusa e bloccata → Bobina su (A1, A2), priva di tensione anche in caso di interruzione di rete o rottura del filo: Porta bloccata = stato sicuro
Contatto di sicurezza (21-22) chiuso
Contatto di segnalazione (11-12) chiuso

Sbloccare porta → Applicare tensione alla bobina (A1, A2) ad es. tramite controllo dello stato di fermo
Il contatto di sicurezza (21-22) si apre
Il contatto di segnalazione (11-12) resta chiuso

Aprire porta → Possibile soltanto se sbloccata
Il contatto di segnalazione (11-12) si apre

Porta aperta → Entrambi i contatti in posizione di aperto anche con tentativi di manipolazione con oggetti

Chiudere porta → Il contatto di segnalazione (11-12) si chiude

Bloccare porta → Togliere tensione alla bobina (A1, A2)
1. Attuatore bloccato
2. Il contatto di sicurezza (21-22) si chiude

(fr) Porte fermée et verrouillée → Bobine hors tension aux bornes (A1, A2) même si panne de secteur ou rupture de fils : Porte verrouillée = état de sécurité
Contact de sécurité (21-22) fermé
Contact de signalisation (11-12) fermé

Déverrouillage de la porte → Présence de la tension aux bornes (A1, A2) de la bobine par dispositif de contrôle d'arrêt, par ex. Le contact de sécurité (21-22) s'ouvre
Contact de signalisation (11-12) reste fermé

Ouverture de la porte → Uniquement possible si porte déverrouillée
Contact de signalisation (11-12) s'ouvre

Porte ouverte → Les deux contacts sont bloqués en position ouverte, même en cas de tentative de fraude par des moyens simples.

Fermeture de la porte → Contact de signalisation (11-12) se ferme

Verrouillage de la porte → Absence de la tension aux bornes (A1, A2)
1. Clé d'actionnement verrouillée
Le contact de sécurité (21-22) se ferme

(zh) 门关闭并被联锁 → 线圈 (A1, A2) 失电 即使在电源故障或导线折断的情况下 : 门联锁 = 安全状态
安全触点 (21-22) 闭合
信号触点 (11-12) 闭合

给门解锁 → 给线圈 (A1, A2) 施加电压 例如经零速监控器, 安全触点 (21-22) 断开
信号触点 (11-12) 保持闭合状态

门打开 → 门首先释放, 然后打开
信号触点 (11-12) 断开

门打开 → 安全触点和信号触点都断开
防止意外的干预

门关闭 → 信号触点 (11-12) 闭合

门联锁 → 断开线圈 (A1, A2) 的电压
1 级执行器联锁
2 级安全触点 (21-22) 闭合

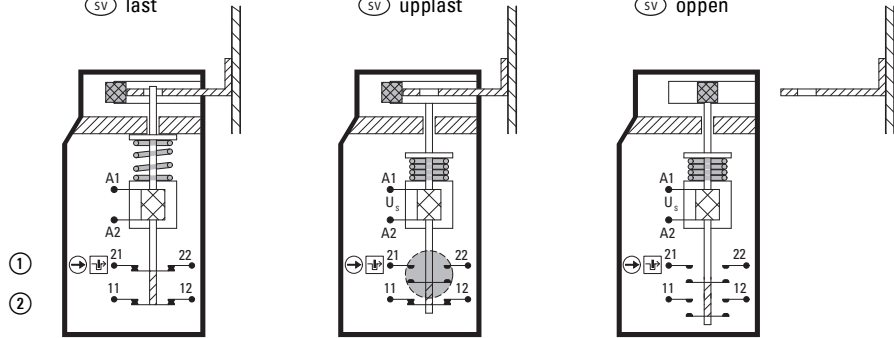
(ru) Заблокировано
(nl) vergrendeld
(da) låst
(el) ασφαλισμένη
(pt) travado
(sv) låst

(ru) Разблокировано
(nl) vrijgegeven
(da) oplåst
(el) απασφαλισμένη
(pt) destravado
(sv) upplåst

(ru) Открыто
(nl) open
(da) åben
(el) ανοικτή
(pt) aberto
(sv) öppen

① (ru) Контакт безопасности
(nl) Veiligheidscontact
(da) Sikkerhedskontakt
(el) Επαφή ασφαλείας
(pt) Contacto de segurança
(sv) Säkerhetskontakt

② (ru) Сигнальный контакт
(nl) Meldcontact
(da) Meldekontakt
(el) Επαφή αναγγελίας
(pt) Contacto de sinal
(sv) Signalkontakt



(ru) Дверь закрыта и заблокирована

Катушка не запитана (A1, A2)
В случае пропадания питания или обрыва проводов:
дверь заблокирована = безопасное состояние
Контакт безопасности (21-22) замкнут
Сигнальный контакт (11-12) замкнут

Для разблокирования двери

→ Подайте питание на катушку (A1, A2), например через датчик нулевой скорости
Контакт безопасности (21-22) разомкнут
Сигнальный контакт (11-12) остается замкнутым

Дверь открыта

→ Возможно только при разблокированной двери
Сигнальный контакт (11-12) разомкнут

Дверь открыта

→ Оба контакта в разомкнутом положении
Защита от повреждения простым инструментом

Дверь закрыта

→ Сигнальный контакт (11-12) замкнут

Блокировка двери

→ Отключите катушку (A1, A2)
Сначала будет заблокирована дверь
Затем будет замкнут контакт безопасности (21-22)

(el) Πόρτα κλειστή και ασφαλισμένη

→ Πηνίο στο (A1, A2) χωρίς τάση, ακόμη και σε περίπτωση διακοπής ρεύματος ή ρήξης σύρματος:
Πόρτα ασφαλισμένη = ασφαλής κατάσταση
Επαφή ασφαλείας (21-22) κλειστή
Επαφή αναγγελίας (11-12) κλειστή

Απασφάλιση πόρτας

→ Εφαρμογή τάσης στο πηνίο (A1, A2), π.χ.: μέσω επιτηρητή διακοπής λειτουργίας
Η επαφή ασφαλείας (21-22) ανοίγει
Η επαφή αναγγελίας (11-12) παραμένει κλειστή

Άνοιγμα πόρτας

→ η δυνατότητα παρέχεται μόνο σε κατάσταση απασφάλισης
Η επαφή αναγγελίας (11-12) ανοίγει

Πόρτα ανοικτή

→ και οι δύο επαφές σε ανοικτή θέση ακόμη και σε περίπτωση εγχειρημάτων δόλιας παραποίησης με απλά βοηθητικά μέσα

Κλείσιμο πόρτας

→ Η επαφή αναγγελίας (11-12) κλείνει

Ασφάλιση πόρτας

→ Διακοπή της παροχής τάσης στο πηνίο (A1, A2)
1. Ενεργοποιητής ασφαλισμένος
2. Η επαφή ασφαλείας (21-22) κλείνει

(nl) Deur gesloten en vergrendeld

→ Spoel op (A1, A2) spanningsloos, ook bij netspanningsuitval of draadbreek:
Deur vergrendeld = veilige toestand
Veiligheidscontact (21-22) gesloten
Meldcontact (11-12) gesloten

Deur ontgrendelen

→ Spanning op spoel (A1, A2) activeren bijv.: via stilstandsmelding
Veiligheidscontact (21-22) opent
Meldcontact (11-12) blijft gesloten

Deur openen

→ Alleen mogelijk, wanneer ontgrendeld
Meldcontact (11-12) opent

Deur open

→ beide contacten in de open-stand ook bij overbruggingspogingen met eenvoudige hulpmiddelen

Deur sluiten

→ Meldcontact (11-12) sluit

Deur vergrendelen

→ Spanning op spoel (A1, A2) activeren
1. Bedienings sleutel vergrendeld
2. Veiligheidscontact (21-22) sluit

(pt) Porta fechada e travada

→ Bobina em (A1, A2) sem tensão, Também no caso de queda de rede ou rompimento de fios
Porta travada = estado seguro
Contacto de segurança (21-22) fechado
Contacto de sinal (11-12) fechad

Porta destravada

→ Ligar a tensão da bobina (A1, A2)
p. ex.: via monitor de estado de repouso
Contacto de segurança (21-22) aberto
Contacto de sinal (11-12) permanece fechado

Abrir a porta

→ Possível apenas quando destravado
Contacto de sinal (11-12) abre

Porta aberta

→ Ambos os contactos na posição aberta também no caso de tentativas de manipulação com ferramentas simples

Fechar a porta

→ Contacto de sinal (11-12) fecha

Travar a porta

→ Desligar a tensão da bobina (A1, A2)
1. Accionador travado
2. Contacto de segurança (21-22) aberto

(da) Dør lukket og låst

→ Spole på (A1, A2) spændingsløs, også i tilfælde af netsvigt eller ledningsbrud:
Dør låst = sikker tilstand
Sikkerhedskontakt (21-22) lukket
Meldekontakt (11-12) lukket

Lås dør op

→ Tilslut spænding til spole (A1, A2), f.eks. via stilstandsovervågning.
Sikkerhedskontakt (21-22) åbner.
Meldekontakt (11-12) forbliver lukket

Åbn dør

→ Kun muligt, hvis oplåst.
Meldekontakt (11-12) åbner

Dør åben

→ Begge kontakter i åben-stilling, også ved overlisteforsøg med enkle hjælpemidler

Luk dør

→ Meldekontakt (11-12) lukker

Lås dør

→ Afbryd spænding til spole (A1, A2).
1. aktivering låst.
2. sikkerhedskontakt (21-22) lukker

(sv) Dörr stängd och låst

→ Spole till (A1, A2) spänningslös, även vid strömavbrott eller trådbrott:
Dörr låst = säkert tillstånd
Säkerhetskontakt (21-22) stängd
Signalkontakt (11-12) stängd

Lås upp dörr

→ Koppla spänning till spole (A1, A2) t.ex.: över stilleståndsvakt
Säkerhetskontakt (21-22) öppnar
Signalkontakt (11-12) förblir stängd

Öppna dörr

→ endast möjligt när upplåst
Signalkontakt (11-12) öppnar

Dörr öppen

→ båda kontakterna i öppet-läge även vid överlistningsförsök med enkla hjälpmedel

Stäng dörr

→ Signalkontakt (11-12) stänger

Lås dörr

→ Koppla från spänning till spole (A1, A2)
1. Kontakt låser
2. Säkerhetskontakt (21-22) stänger

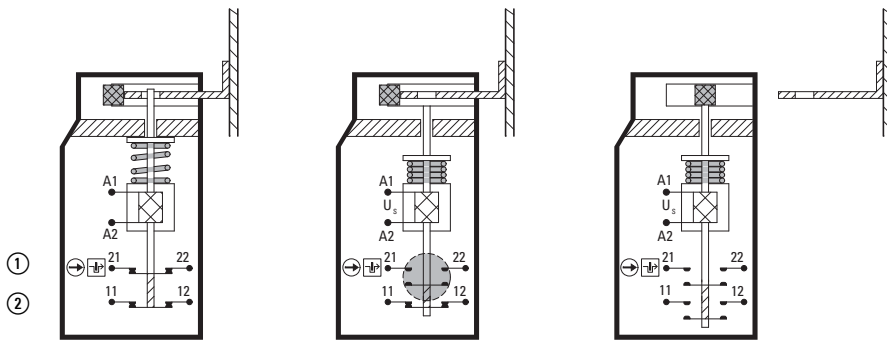
- (fi) lukittu
- (cs) zajištění
- (et) lukustatud
- (hu) reteszelve
- (lv) nobloķēts
- (lt) užrakintas

- (fi) avattu lukituksesta
- (cs) odjištění
- (et) vabastatud
- (hu) kireteszelve
- (lv) atbloķēts
- (lt) atrakintas

- (fi) auki
- (cs) otevřen
- (et) avatud
- (hu) nyitva
- (lv) atvērts
- (lt) atidarytas

- ① (fi) Turvakosketin
- (cs) Bezpečnostní kontakt
- (et) Kaitsekontakt
- (hu) Biztonsági érintkező
- (lv) Drošības kontakts
- (lt) Apsauginis kontaktas

- ② (fi) Ilmaisinkosketin
- (cs) Håirekontakt
- (et) Signální kontakt
- (hu) Jelzőérintkező
- (lv) Signālkontakts
- (lt) Signalinis kontaktas



12/21 IL05208005Z

- (fi) Ovi suljettu ja lukittu → kela (A1, A2) jännitteetön, myös sähkökatkoksen tai johtimen katkoksen yhteydessä: ovi lukittu = turvallinen tila turvakosketin (21-22) suljettu ilmaisinkosketin (11-12) suljettu
- Avaa oven lukitus → Laita jännite kelaan (A1, A2) esim.: pysähdysvahdin kautta turvakosketin (21-22) avautuu ilmaisinkosketin (11-12) pysyy suljettuna
- Avaa ovi → mahdollinen vain lukituksesta avattuna ilmaisinkosketin (11-12) avautuu
- Ovi auki → kumpikin kosketin auki-asennossa myös paranteluvoimien yhteydessä yksinkertaisilla apuvälineillä
- Sulje ovi → ilmaisinkosketin (11-12) sulkeutuu
- Lukitse ovi → kytke jännite pois päältä kelasta (A1, A2)
1. toimitin lukittu
2. turvakosketin (21-22) sulkeutuu

- (hu) Ajtó zárva és reteszelve → (A1, A2) tekercs feszültségmentes, áramkimaradás vagy vezetékszakadás esetén is: ajtó reteszelve = biztonságos állapot (21-22) biztonsági érintkező zárva (11-12) jelzőérintkező zárva
- Ajtót kireteszelní → (A1, A2) tekercs feszültség alá helyezése pl.: gépleállítás felügyelő által (21-22) biztonsági érintkező nyit (11-12) jelzőérintkező zárva marad
- Ajtót nyitni → csak akkor lehetséges, ha ki van reteszelve (11-12) jelzőérintkező kinyit
- Ajtó nyitva → mindkét érintkező nyitott állásban hamis kísérletek esetén is egyszerű segédeszközökkel
- Ajtót zárni → (11-12) jelzőérintkező zár
- Ajtót reteszelní → Feszültség lekapcsolása az (A1, A2) tekercsről
1. működtető reteszelve
2. (21-22) biztonsági érintkező zár

- (cs) Dveře uzavřeny a zajištěny → Cívka na (A1, A2) bez napětí, také při výpadku sítě nebo prasknutí drátu: dveře zablokováno = bezpečný stav Bezpečnostní kontakt (21-22) zavřený Signalizační kontakt (11-12) zavřený
- Odblokovat dveři → Přiveďte na cívku (A1, A2) napětí například: přes hlídač klidového stavu bezpečnostní kontakt (21-22) se otevřívá signalizační kontakt (11-12) zůstává zavřený
- Otevření dveří → možné, jen když odblokováno signalizační kontakt (11-12) se otevřívá
- Dveře otevřeny → oba kontakty v otevřené poloze i při pokusech o obelstění jednoduchými pomůckami
- Uzavření dveří → Signální kontakt (11-12) se spíná
- Vzájemné zajištění dveří → Napětí na cívce (A1, A2) odpojte
1. Ovládací prvek zablokovány
2. Bezpečnostní kontakt (21-22) se zavřívá

- (lv) Durvis aizvērtas un nobloķētas → Spole pie (A1, A2) bez sprieguma, arī strāvas padeves pārtrauces vai stieples pārrāvuma gadījumā: durvis nobloķētas = drošs stāvoklis drošības kontakts (21-22) aizvērts signālkontakts (11-12) aizvērts
- Atbloķēt durvis → Pievadīt spriegumu spolei (A1, A2) piem.: caur dīkstāves kontrolreleju drošības kontakts (21-22) atveras signālkontakts (11-12) paliek aizvērts
- Atvērt durvis → iespējams tikai atbloķētā stāvoklī signālkontakts (11-12) atveras
- Durvis atvērtas → abi kontakti atvērtā pozīcijā arī, veicot apiešanas mēģinājumus ar vienkāršiem palīgīdzekļiem
- Aizvērt durvis → Signālkontakts (11-12) aizveras
- Nobloķēt durvis → Atslēgt spriegumu pie spoles (A1, A2)
1. izpildmehānisms nobloķēts
2. drošības kontakts (21-22) aizveras

- (et) Uks sulatud ja lukustatud → Pool (A1, A2) pingestamata, seda ka võrgu talitlushäiringu või kaablikatkestuse korral: Uks lukustatud = kaitsstud seisund kaitsekontakt (21-22) sulatud häirekontakt (11-12) sulatud
- Ukse vabastamine → Pingestage pool (A1, A2) nt: seisakuseiret kaudu kaitsekontakt (21-22) avaneb häirekontakt (11-12) jääb sulatuks
- Ukse avamine → võimalik ainult siis, kui vabastatud häirekontakt (11-12) avaneb
- Uks avatud → mõlemad kontaktid Avatud-asendis seda ka lihtsate abivahenditega proovisildamiste puhul
- Ukse sulgemine → Häirekontakt (11-12) sulgub
- Ukse lukustamine → Lülitage pooli (A1, A2) pinge välja
1. Aktivaator vabastatud
2. Kaitsekontakt (21-22) sulgub

- (lt) Durelės uždarytos ir užrakintos → Ritė ties (A1, A2) be įtampos, taip pat esant maitinimo tinklo gedimui arba laido trūkiui: Durelės užrakintos = saugioji būseną Apsauginis kontaktas (21-22) uždarytas Signalinis kontaktas (11-12) uždarytas
- Durelių atrakinimas → Įtampos ties rite (A1, A2) įjungimas, pvz., neveikos kontrolės įtaisų Apsauginis kontaktas (21-22) atsidaro Signalinis kontaktas (11-12) lieka uždarytas
- Durelių atidarymas → galimas tik, jei atrakintos Signalinis kontaktas (11-12) atsidaro
- Durelės atidarytos → abu kontaktai atidarymo padėtyje, taip pat bandant pergudrauti paprastomis pagalbinėmis priemonėmis
- Durelių uždarymas → Signalinis kontaktas (11-12) užsidaro
- Durelių užrakinimas → Įtampos ties rite (A1, A2) išjungimas
1. Aktyvinimo įtaisas užrakintas
2. Apsauginis kontaktas (21-22) užsidaro

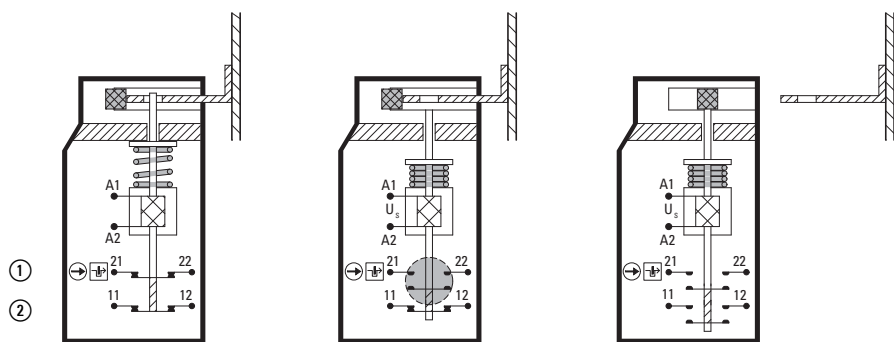
- (pl) zaryglowany
- (sl) zaklenjeno
- (sk) zablokovaný
- (bg) заключен
- (ro) blocat
- (hr) blokirano

- (pl) odryglowany
- (sl) odklenjeno
- (sk) odblokovaný
- (bg) освободен
- (ro) deblocat
- (hr) deblokirano

- (pl) otwarty
- (sl) odprto
- (sk) otvorený
- (bg) отворен
- (ro) deschis
- (hr) otvoreno

- ① (pl) Styk bezpieczeństwa
- (sl) Varnostni kontakt
- (sk) Bezpečnostný kontakt
- (bg) Контакт на безопасност
- (ro) Contact de siguranță
- (hr) Sigurnosni kontakt

- ② (pl) Styk sygnalizacyjny
- (sl) Signalni kontakt
- (sk) Signalizačný kontakt
- (bg) Сигнален контакт
- (ro) Contact de semnalizare
- (hr) Dojavni kontakt



- (pl) Drzwi zamknięte i zaryglowane → Cewka na (A1, A2) bez napięcia, także w razie zaniku napięcia lub przerwy w przewodzie: Drzwi zaryglowane = stan bezpieczny Styk bezpieczeństwa (21-22) zamknięty Styk sygnalizacyjny (11-12) zamknięty
- Odryglować drzwi → Przyłożyć napięcie do cewki (A1, A2) np.: przez czujnik zatrzymania Styk bezpieczeństwa (21-22) otwiera się Styk sygnalizacyjny (11-12) pozostaje zamknięty
- Otworzyć drzwi → możliwe tylko, gdy odryglowany Styk sygnalizacyjny (11-12) otwarty
- Drzwi otwarte → oba styki w pozycji otwartej także przy próbach obejścia za pomocą prostych środków pomocniczych
- Zamknąć drzwi → Styk sygnalizacyjny (11-12) zamyka się
- Zaryglować drzwi → Odłączyć napięcie od cewki (A1, A2) 1. Element uruchamiający zaryglowany 2. Styk bezpieczeństwa (21-22) zamyka się

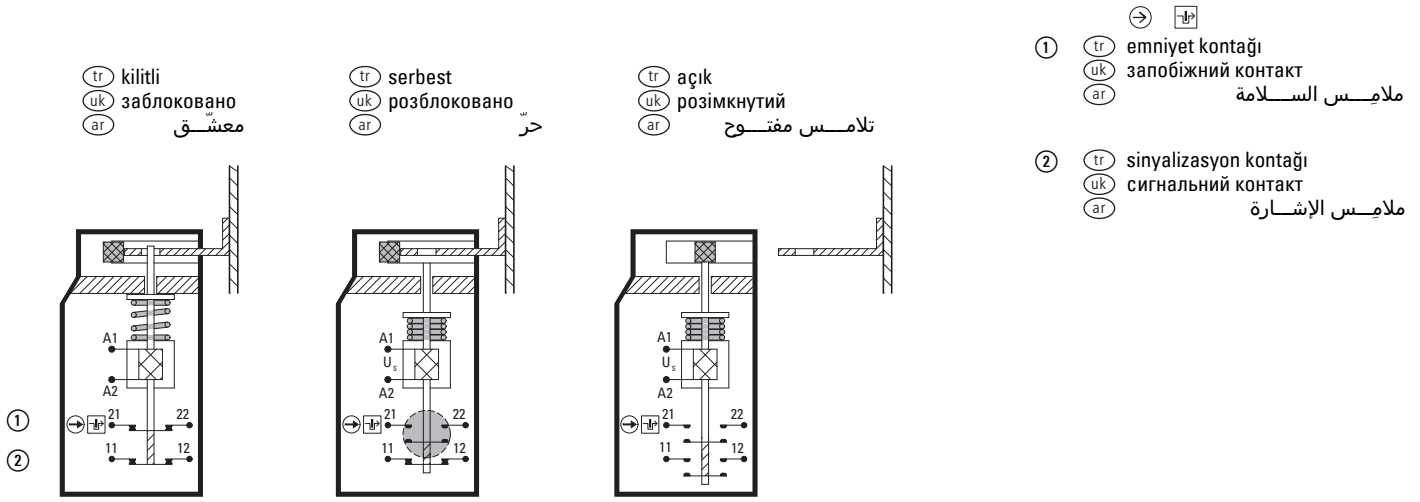
- (bg) Вратата е затворена и заключена → Бобината е включена (A1, A2) без напрежение, дори при нарушено захранване или прекъсване на проводника: Вратата се заключва = безопасно състояние Контактът на безопасност (21-22) е затворен Сигналният контакт (11-12) е затворен
- Освобождаване на вратата → Подайте захранване на бобината, например чрез датчик за нулева скорост Контактът на безопасност (21-22) се отваря Сигналният контакт (11-12) остава затворен
- Отваряне на вратата → Възможно, само ако е освободен Сигналният контакт (11-12) се отваря
- Вратата е отворена → Двата контакта са в отворено положение, дори при защита от повреда с обикновени помощни средства
- Затваряне на вратата → Сигналният контакт (11-12) се затваря
- Заключване на вратата → Изключете захранването на бобината (A1, A2) 1. Задвижващото устройство се заключва 2. Контактът на безопасност (21-22) се затваря

- (sl) Vrata zaprta in zaklenjena → Tujljava na (A1, A2) brez napetosti, tudi pri izpadu omrežja ali prelomu žice: vrata zaklenjena = varno stanje varnostni kontakt (21-22) sklenjen signalni kontakt (11-12) sklenjen
- Odklenite vrata → Doklopite napetost na tujlavo (A1, A2) npr.: preko nadzornika mirovanja varnostni kontakt (21-22) odpre signalni kontakt (11-12) ostane sklenjen
- Odprite vrata → Možno le, če je deblokirano signalni kontakt (11-12) odpre
- Vrata odprta → Oba kontakta v odprtem položaju tudi pri poskusih prevare z enostavnimi pripomočki
- Zaprte vrata → Signalni kontakt (11-12) zapre
- Zaklenite vrata → Odklopite napetost na tujlavi (A1, A2) 1. Sprožilnik zaklenjen 2. Varnostni kontakt (21-22) zapre

- (ro) Ușa închisă și blocată → Bobină la (A1, A2) fără tensiune, chiar și în cazul căderii tensiunii de rețea sau ruperii firului: Ușa blocată = stare sigură Contact de siguranță (21-22) închis Contact de semnalizare (11-12) închis
- Deblocați ușa → Aplicați tensiune la bobină (A1, A2) de ex.: prin dispozitivul de monitorizare a opririi contactul de siguranță (21-22) se deschide contactul de semnalizare (11-12) rămâne închis
- Deschideți ușa → posibil numai, dacă este deblocat contactul de semnalizare (11-12) se deschide
- Ușa deschisă → ambele contacte în poziție deschisă chiar și la încercările de supralistare cu mijloace auxiliare simple
- Închideți ușa → Contactul de semnalizare (11-12) se închide
- Blocați ușa → Deconectați tensiunea de la bobina (A1, A2) 1. Actuator blocat 2. Contactul de siguranță (21-22) se închide

- (sk) dvere zavreté a zablokované → Cievka na (A1, A2) bez napätia, aj v prípade výpadku siete alebo pretrhnutí vodiča: zablokované dvere = bezpečný stav bezpečnostný kontakt (21-22) zopnutý signalizačný kontakt (11-12) zopnutý
- Odblokovať dvere → Pripojiť napätie na cievku (A1, A2) napr.: cez snímač nulovej rýchlosti bezpečnostný kontakt (21-22) sa rozopne signalizačný kontakt (11-12) ostáva zopnutý
- Otvoriť dvere → Možné iba, ak je odblokované signalizačný kontakt (11-12) sa rozopne
- Dvere otvorené → Oba kontakty v rozopnutej polohe aj pri pokusoch o manipuláciu jednoduchými prostriedkami
- Zatvoríť dvere → signalizačný kontakt (11-12) sa zopne
- Zablokovať dvere → Vypnúť napätie na cievke (A1, A2) 1. ovládač zablokovaný 2. bezpečnostný kontakt (21-22) sa zopne

- (hr) Vrata zatvorena i zaključana → Svitak na (A1, A2) bez napona i u slučaju ispada mreže ili loma žice: Vrata zaključana = sigurno stanje Sigurnosni kontakt (21-22) zatvoren Dojavni kontakt (11-12) zatvoren
- Otključavanje vrata → Dovedite napon na svitak (A1, A2) npr. preko kontrolnika mirovanja Sigurnosni kontakt (21-22) otvara se Dojavni kontakt (11-12) ostaje zatvoren
- Otvaranje vrata → moguće samo ako su otključana Dojavni kontakt (11-12) otvara se
- Vrata otvorena → oba kontakta u otvorenom položaju i u slučaju pokušaja prevare jednostavnim pomagaliima
- Zatvaranje vrata → Dojavni kontakt (11-12) zatvara se
- Zaključavanje vrata → Isključite napon sa svitka (A1, A2) 1. aktivator blokiran 2. sigurnosni kontakt (21-22) zatvara se



(tr) Kapı kapalı ve kilitleti	→ Bobinin (A1, A2) şebeke arızası veya hat kesilmesi nedeniyle de gücü kesilir: kapı kilitleti = güvenli durumda emniyet kontağı (21-22) kapalı Sinyalizasyon kontağı (11-12) kapalı	(uk) Дверцята зачинені й заблоковані	→ Напруга знімається з котушки (A1, A2) навіть за умови збою в мережі або пошкодження дроту: дверцята заблоковані = безпечний стан запобіжний контакт (21-22) замкнутий Сигнальний контакт (11-12) замкнутий
Kapı kilidini açmak için	→ Bobine (A1, A2) sıfır hız monitörü vb. üzerinden gerilim uygulayın emniyet kontağı (21-22) açılır sinyalizasyon kontağı (11-12) kapalı kalır	Щоб розблокувати дверцята	→ Подайте напругу на котушку (A1, A2), наприклад через індикатор зупинки запобіжний контакт (21-22) розмикається сигнальний контакт (11-12) залишається замкнутим
Kapıyı aç	→ sadece serbest bırakıldığında mümkündür sinyalizasyon kontağı (11-12) açılır	Відкрийте двері	→ можливе лише після розблокування сигнальний контакт (11-12) розмикається
Kapı açık	→ Her iki kontak da açık konumdadır ve basit aletlere karşı darbeye dayanıklıdır	Дверцята відчинені	→ Обидва контакти у розімкненому положенні захищені від втручання із застосуванням простих інструментів.
Kapı kapat	→ sinyalizasyon kontağı (11-12) kapanır	Закривання дверцят	→ сигнальний контакт (11-12) замикається
Kilitli kapı	→ Bobinden (A1, A2) gerilimi kesin 1. aktüatör kilitleti 2. emniyet kontağı (21-22) kapanır	Блокування дверцят	→ Зніміть напругу з котушки (A1, A2) 1. виконавчий елемент заблокований 2. запобіжний контакт (21-22) замикається

12/21 IL05208005Z

(ar) الباب مغلق ومعشق	→	(A1 و A2) يتم فصل الطاقة عن الملف في حتى مع وجود عطل في التيار الرئيسي أو عطل في السلك الباب معشق = الحالة الآمنة (21-22) تم غلق ملائیس السلامة (11-12) تم غلق ملائیس الإشارة (A1 و A2) قم بإمداد الملف بالجهود الكهربائي، على سبيل المثال، من خلال جهاز المراقبة منعهم السرعة (21-22) يتم فتح ملائیس السلامة يظل ملائیس الإشارة (12-11) مغلقاً يكون ذلك ممكناً فقط بعد التحرير (11-12) يتم فتح ملائیس الإشارة
افتح الباب	→	يكون الملامسان في الموضع المفتوح محمي من عبث الأدوات البسيطة (11-12) يتم غلق ملائیس الإشارة (A1 و A2) فصل الجهد عن الملف
الباب مفتوح	→	1 : المشغل معشق
غلق الباب	→	2 : يتم غلق ملائیس السلامة
تعشيق الباب	→	

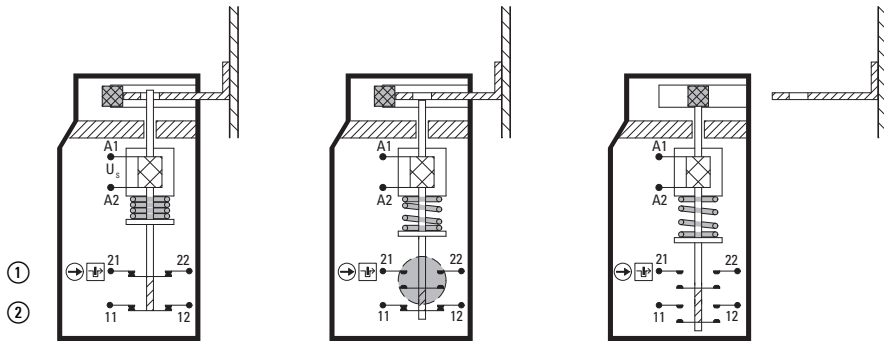
(en) Interlocked
(de) verriegelt
(fr) verrouillé
(es) Enclavado
(it) bloccato
(zh) 联锁

(en) Released
(de) entriegelt
(fr) déverrouillé
(es) Desenclavado
(it) sbloccato
(zh) 释放

(en) Open
(de) offen
(fr) ouvert
(es) al aire
(it) a giorno
(zh) 打开

① (en) Safety contact
(de) Sicherheitskontakt
(fr) Contact de sécurité
(es) Contacto de seguridad
(it) Contatto di sicurezza
(zh) 安全触点

② (en) Signaling contact
(de) Meldekontakt
(fr) Contact de signalisation
(es) Contacto de señalización
(it) Contatto di segnalazione
(zh) 信号触点



(en) Door closed and interlocked → Apply voltage to coil (A1, A2)
Safety contact (21-22) closed
Signaling contact (11-12) closed

To unlock door → Coil de-energized in (A1, A2)
e.g. via zero-speed monitor
Safety contact (21-22) opens
Signaling contact (11-12) remains closed

Open door → only possible once it is released
Signaling contact (11-12) opens

Door open → Both contacts in the open position
Tamperproof also against simple tools

Close door → Signaling contact (11-12) closes

Interlock door → Apply voltage to coil (A1, A2)
1. Actuator interlocked
2. Safety contact (21-22) closes

(es) Puerta cerrada y enclavada → Conectar la tensión de la bobina (A1, A2)
Contacto de seguridad (21-22) cerrado
Contacto de señalización (11-12) cerrado

Desenclavar la puerta → Bobina (A1, A2) sin corriente
por ej. mediante supervisor de parada
El contacto de seguridad (21-22) se abre
El contacto de señalización (11-12) se mantiene cerrado

Apertura de puerta → Sólo posible si está desenclavada
El contacto de señalización (11-12) se abre

Puerta abierta → Ambos contactos en la posición abierta incluso cuando se produce un intento de manipulación con medios auxiliares sencillos

Cerrar puerta → El contacto de señalización (11-12) se cierra

Enclavar la puerta → Conectar la tensión de la bobina (A1, A2)
1. Accionador enclavado
2. El contacto de seguridad (21-22) se cierra

(de) Tür geschlossen und verriegelt → Spannung an Spule (A1, A2)
Sicherheitskontakt (21-22) geschlossen
Meldekontakt (11-12) geschlossen

Tür entriegeln → Spule (A1, A2) spannungslos
z. B.: über Stillstandswächter
Sicherheitskontakt (21-22) öffnet
Meldekontakt (11-12) bleibt geschlossen

Tür öffnen → nur möglich, wenn entriegelt
Meldekontakt (11-12) öffnet

Tür offen → beide Kontakte in Offen-Stellung auch bei Überlastungsversuchen mit einfachen Hilfsmitteln

Tür schließen → Meldekontakt (11-12) schließt

Tür verriegeln → Spannung an Spule (A1, A2) anlegen
1. Betätiger verriegelt
2. Sicherheitskontakt (21-22) schließt

(it) Porta chiusa e bloccata → Tensione alla bobina (A1, A2)
Contatto di sicurezza (21-22) chiuso
Contatto di segnalazione (11-12) chiuso

Sbloccare porta → Bobina (A1, A2) priva di tensione
ad es. tramite controllo dello stato di fermo
Il contatto di sicurezza (21-22) si apre
Il contatto di segnalazione (11-12) resta chiuso

Aprire porta → Possibile soltanto se sbloccata
Il contatto di segnalazione (11-12) si apre

Porta aperta → Entrambi i contatti in posizione di aperto anche con tentativi di manipolazione con oggetti

Chiudere porta → Il contatto di segnalazione (11-12) si chiude

Bloccare porta → Applicare tensione alla bobina (A1, A2)
1. Attuatore bloccato
2. Il contatto di sicurezza (21-22) si chiude

(fr) Porte fermée et verrouillée → Présence de la tension aux bornes (A1, A2) de la bobine
Contact de sécurité (21-22) fermé
Contact de signalisation (11-12) fermé

Déverrouillage de la porte → Bobine hors tension aux bornes (A1, A2)
par dispositif de contrôle d'arrêt, par ex.
Le contact de sécurité (21-22) s'ouvre
Contact de signalisation (11-12) reste fermé

Ouverture de la porte → Uniquement possible si porte déverrouillée
Contact de signalisation (11-12) s'ouvre

Porte ouverte → Les deux contacts sont bloqués en position ouverte,
même en cas de tentative de fraude par des moyens simples.

Fermeture de la porte → Contact de signalisation (11-12) se ferme

Verrouillage de la porte → Présence de la tension aux bornes (A1, A2) de la bobine
1. Clé d'actionnement verrouillée
2. Le contact de sécurité (21-22) se ferme

(zh) 门关闭并被联锁 → 给线圈 (A1, A2) 施加电压
安全触点 (21-22) 闭合
信号触点 (11-12) 闭合

给门解锁 → 断开线圈 (A1, A2) 的电压
例如经零速监控器,
安全触点 (21-22) 断开
信号触点 (11-12) 保持闭合状态

门打开 → 门首先释放, 然后打开
信号触点 (11-12) 断开

门打开 → 安全触点和信号触点都断开
防止意外的干预

门关闭 → 信号触点 (11-12) 闭合

门联锁 → 给线圈 (A1, A2) 施加电压
安全触点 (21-22) 闭合
信号触点 (11-12) 闭合

- (ru) Замкнено
- (nl) vergrendeld
- (da) låst
- (el) ασφαλισμένη
- (pt) travado
- (sv) låst

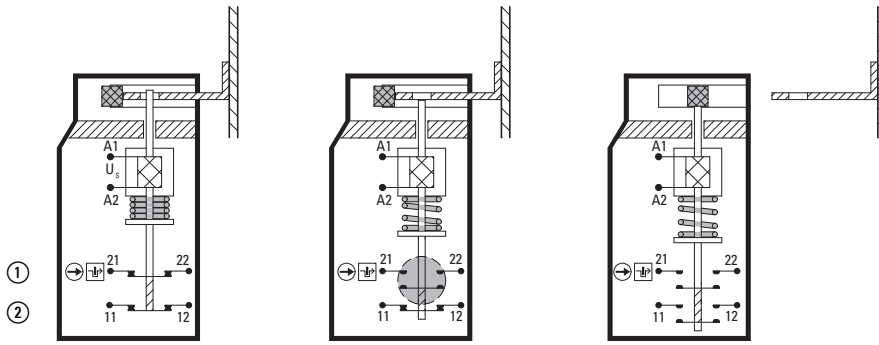
- (ru) Разблокировано
- (nl) vrijgegeven
- (da) oplåst
- (el) απασφαλισμένη
- (pt) destravado
- (sv) upplåst

- (ru) Открыто
- (nl) open
- (da) åben
- (el) ανοικτή
- (pt) aberto
- (sv) öppen



- ① (ru) Контакт безопасности
- (nl) Veiligheidscontact
- (da) Sikkerhedskontakt
- (el) Επαφή ασφαλείας
- (pt) Contacto de segurança
- (sv) Säkerhetskontakt

- ② (ru) Сигнальный контакт
- (nl) Meldcontact
- (da) Meldekontakt
- (el) Επαφή αναγγελίας
- (pt) Contacto de sinal
- (sv) Signalkontakt



- (ru) Дверь закрыта и заблокирована → Подайте питание на катушку (A1, A2), Контакт безопасности (21-22) замкнут Сигнальный контакт (11-12) замкнут
- Для разблокирования двери → Катушка не запитана (A1, A2) например через датчик нулевой скорости Контакт безопасности (21-22) разомкнут Сигнальный контакт (11-12) остается замкнутым
- Дверь открыта → Возможно только при разблокированной двери Сигнальный контакт (11-12) разомкнут
- Дверь открыта → Оба контакта в разомкнутом положении Также защита от повреждения простым инструментом
- Дверь закрыта → Сигнальный контакт (11-12) замкнут
- Блокировка двери → Подайте питание на катушку (A1, A2), Сначала будет заблокирована дверь Затем будет замкнут контакт безопасности (21-22)

- (el) Πόρτα κλειστή και ασφαλισμένη → Τάση στο πηνίο (A1, A2) Επαφή ασφαλείας (21-22) κλειστή Επαφή αναγγελίας (11-12) κλειστή
- Απασφάλιση πόρτας → Πηνίο (A1, A2) χωρίς τάση, π.χ.: μέσω επιτηρητή διακοπής λειτουργίας Η επαφή ασφαλείας (21-22) ανοίγει Η επαφή αναγγελίας (11-12) παραμένει κλειστή
- Ανοιγμα πόρτας → η δυνατότητα παρέχεται μόνο σε κατάσταση απασφάλισης Η επαφή αναγγελίας (11-12) ανοίγει
- Πόρτα ανοικτή → και οι δύο επαφές σε ανοικτή θέση ακόμη και σε περίπτωση εγχειρημάτων δόλιας παραποίησης με απλά βοηθητικά μέσα
- Κλείσιμο πόρτας → Η επαφή αναγγελίας (11-12) κλείνει
- Ασφάλιση πόρτας → Εφαρμογή τάσης στο πηνίο (A1, A2) 1. Ενεργοποιητής ασφαλισμένος 2. Η επαφή ασφαλείας (21-22) κλείνει

12/21 IL05208005Z

- (nl) Deur gesloten en vergrendeld → Spanning op spoel (A1, A2) Veiligheidscontact (21-22) gesloten Meldcontact (11-12) gesloten
- Deur ontgrendelen → Spoel (A1, A2) spanningsloos bijv.: via stilstandsmelding Veiligheidscontact (21-22) opent Meldcontact (11-12) blijft gesloten
- Deur openen → Alleen mogelijk, wanneer ontgrendeld Meldcontact (11-12) opent
- Deur open → beide contacten in de open-stand ook bij overbruggingspogingen met eenvoudige hulpmiddelen
- Deur sluiten → Meldcontact (11-12) sluit
- Deur vergrendelen → Spanning op spoel (A1, A2) activeren 1. Bedieningsleutel vergrendeld 2. Veiligheidscontact (21-22) sluit

- (pt) Porta fechada e travada → Tensão da bobina (A1, A2) Contacto de segurança (21-22) fechado Contacto de sinal (11-12) fechado
- Porta destravada → Bobina (A1, A2) sem tensão p. ex.: via monitor de estado de repouso Contacto de segurança (21-22) aberto Contacto de sinal (11-12) permanece fechado
- Abrir a porta → Possível apenas quando destravado Contacto de sinal (11-12) abre
- Porta aberta → Ambos os contactos na posição aberto também no caso de tentativas de manipulação com ferramentas simples
- Fechar a porta → Contacto de sinal (11-12) fecha
- Travar a porta → Ligar a tensão da bobina (A1, A2) 1. Accionador travado 2. Contacto de segurança (21-22) aberto

- (da) Dør lukket og låst → Spænding til spole (A1, A2) Sikkerhedskontakt (21-22) lukket Meldekontakt (11-12) lukket
- Lås dør op → Spole (A1, A2) spændingsløs, f.eks. via stilstandsovervågning. Sikkerhedskontakt (21-22) åbner. Meldekontakt (11-12) forbliver lukket.
- Åbn dør → Kun muligt, hvis oplåst. Meldekontakt (11-12) åbner
- Dør åben → Begge kontakter i åben-stilling, også ved overlisterforsøg med enkle hjælpemidler
- Luk dør → Meldekontakt (11-12) lukker
- Lås dør → Tilslut spænding til spole (A1, A2). 1. aktivering låst. 2. sikkerhedskontakt (21-22) lukker.

- (sv) Dörr stängd och låst → Spänning till spole (A1, A2) Säkerhetskontakt (21-22) stängd Signalkontakt (11-12) stängd
- Lås upp dörr → Spole (A1, A2) spänningslös t.ex.: över stilleståndsvakt Säkerhetskontakt (21-22) öppnar Signalkontakt (11-12) förblir stängd
- Öppna dörr → endast möjligt när upplåst Signalkontakt (11-12) öppnar
- Dörr öppen → båda kontakterna i öppet-läge även vid överlistningsförsök med enkla hjälpmedel
- Stäng dörr → Signalkontakt (11-12) stänger
- Lås dörr → Koppla till spänning till spole (A1, A2) 1. Kontakt låser 2. Säkerhetskontakt (21-22) stänger

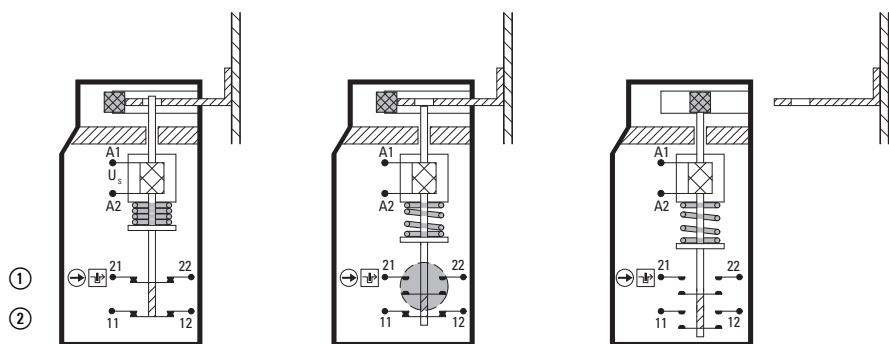
- (fi) lukittu
- (cs) zajištění
- (et) lukustatud
- (hu) reteszelve
- (lv) nobloķēts
- (lt) užrakintas

- (fi) avattu lukituksesta
- (cs) odjištění
- (et) vabastatud
- (hu) kireteszelve
- (lv) atbloķēts
- (lt) atrakintas

- (fi) auki
- (cs) otevřen
- (et) avatud
- (hu) nyitva
- (lv) atvērts
- (lt) atidarytas

- ① (fi) Turvakosketin
- (cs) Bezpečnostní kontakt
- (et) Kaitsekontakt
- (hu) Biztonsági érintkező
- (lv) Drošības kontakts
- (lt) Apsauginis kontaktas

- ② (fi) Ilmaisinosketin
- (cs) Häirekontakt
- (et) Signální kontakt
- (hu) Jelzőérintkező
- (lv) Signālkontakts
- (lt) Signalinis kontaktas



- (fi) Ovi suljettu ja lukittu → Jännite kelassa (A1, A2) turvakosketin (21-22) suljettu ilmaisosketin (11-12) suljettu
- Avaa oven lukitus → Kela (A1, A2) jännitteetön esim.: pysähdysvahdin kautta turvakosketin (21-22) avautuu ilmaisosketin (11-12) pysyy suljettuna
- Avaa ovi → mahdollinen vain lukituksesta avattuna ilmaisosketin (11-12) avautuu
- Ovi auki → kumpikin kosketin auki-asennossa myös paranteluyritysten yhteydessä yksinkertaisilla apuvälineillä
- Sulje ovi → Ilmaisosketin (11-12) sulkeutuu
- Lukitse ovi → Laita jännite kelaan (A1, A2)
1. toimielin lukittu
2. turvakosketin (21-22) sulkeutuu

- (hu) Ajtó zárva és reteszelve → Feszültség az (A1, A2) tekercsen (21-22) biztonsági érintkező zárva (11-12) jelzőérintkező zárva
- Ajtót kireteszelni → (A1, A2) tekercs feszültségmentes pl.: gépleállítás felügyelő által (21-22) biztonsági érintkező nyit (11-12) jelzőérintkező zárva marad
- Ajtót nyitni → csak akkor lehetséges, ha ki van reteszelve (11-12) jelzőérintkező kinyit
- Ajtó nyitva → mindkét érintkező nyitott állásban hamis kísérletek esetén is egyszerű segédeszközökkel
- Ajtót zárni → (11-12) jelzőérintkező zár
- Ajtót reteszelni → (A1, A2) tekercs feszültség alá helyezése
1. működtető reteszelve
2. (21-22) biztonsági érintkező zár

- (cs) Dveře uzavřeny a zajištěny → Napětí na cívkou (A1, A2) Bezpečnostní kontakt (21-22) zavřený Signální kontakt (11-12) sepnutý
- Odblokovat dveři → Cívka (A1, A2) bez napětí například: přes hlídač klidového stavu bezpečnostní kontakt (21-22) se otevírá signalizační kontakt (11-12) zůstává zavřený
- Otevření dveří → možné, jen když odblokováno signalizační kontakt (11-12) se otevírá
- Dveře otevřeny → oba kontakty v otevřené poloze i při pokusech o obelstění jednoduchými pomůckami
- Uzavření dveří → Signální kontakt (11-12) se spíná
- Vzájemně zajištění dveří → Přiveďte napětí na cívkou (A1, A2)
1. Ovládací prvek zablokovaný
2. Bezpečnostní kontakt (21-22) se zavírá

- (lt) Durelės uždarytos ir užrakintos → Įtampa ties rite (A1, A2) Apsauginis kontaktas (21-22) uždarytas Signalinis kontaktas (11-12) uždarytas
- Durelių atrakinimas → Ritė (A1, A2) be įtampos, pvz., neveikos kontrolės įtaisu Apsauginis kontaktas (21-22) atsidaro Signalinis kontaktas (11-12) lieka uždarytas
- Durelių atidarymas → galimas tik, jei atrakintos Signalinis kontaktas (11-12) atsidaro
- Durelės atidarytos → abu kontaktai atidarymo padėtyje, taip pat bandant pergudrauti paprastomis pagalbinėmis priemonėmis
- Durelių uždarymas → Signalinis kontaktas (11-12) užsidaro
- Durelių užrakinimas → Įtampos ties rite (A1, A2) įjungimas
1. Aktyvinimo įtaisas užrakintas
2. Apsauginis kontaktas (21-22) užsidaro

- (et) Uks suletud ja lukustatud → Pool (A1, A2) pingestatud Kaitsekontakt (21-22) suletud Häirekontakt (11-12) suletud
- Ukse vabastamine → Pool (A1, A2) pingestamata nt: seisakuseiret kaudu kaitsekontakt (21-22) avaneb häirekontakt (11-12) jääb suletuks
- Ukse avamine → võimalik ainult siis, kui vabastatud häirekontakt (11-12) avaneb
- Uks avatud → mõlemad kontaktid Avatud-asendis seda ka lihtsate abivahenditega proovisildamiste puhul
- Ukse sulgemine → Häirekontakt (11-12) sulgub
- Ukse lukustamine → Pingestage pool (A1, A2)
1. Aktivaator vabastatud
2. Kaitsekontakt (21-22) sulgub

- (lt) Durvis aizvērtas un nobloķētas → Spriegums pie spoles (A1, A2) drošības kontakts (21-22) aizvērts signālkontakts (11-12) aizvērts
- Atbloķēt durvis → Spole (A1, A2) bez sprieguma piem.: caur dīkstāves kontrolreleju drošības kontakts (21-22) atveras signālkontakts (11-12) paliek aizvērts
- Atvērt durvis → iespējams tikai atbloķētā stāvoklī signālkontakts (11-12) atveras
- Durvis atvērtas → abi kontakti atvērtā pozīcijā arī, veicot apiešanas mēģinājumus ar vienkāršiem palīgīdzekļiem
- Aizvērt durvis → Signālkontakts (11-12) aizveras
- Nobloķēt durvis → Pievadīt spriegums spolei (A1, A2)
1. izpildmehānisms nobloķēts
2. drošības kontakts (21-22) aizveras

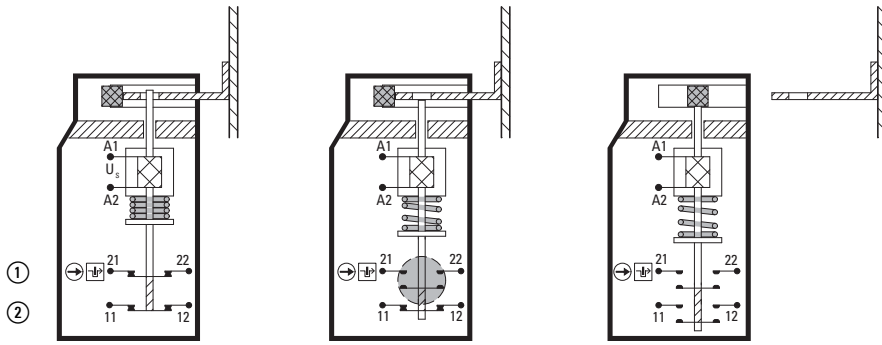
- Ⓟ zarygłowany
- Ⓛ zaklenjeno
- Ⓚ zablokovaný
- Ⓟg заključen
- Ⓡ blocat
- Ⓡr blokirano

- Ⓟ odrygłowany
- Ⓛ odklenjeno
- Ⓚ odblokovaný
- Ⓟg osvobodен
- Ⓡ deblocat
- Ⓡr deblokirano

- Ⓟ otwarty
- Ⓛ odprto
- Ⓚ odprto
- Ⓟg otvoren
- Ⓡ deschis
- Ⓡr otvoreno

- ① Ⓟ Styk bezpieczeństwa
- Ⓛ Varnostni kontakt
- Ⓚ Bezpečnostný kontakt
- Ⓟg Контакт на безопасност
- Ⓡ Contact de siguranță
- Ⓡr Sigurnosni kontakt

- ② Ⓟ Styk sygnalizacyjny
- Ⓛ Signalni kontakt
- Ⓚ Signalizačný kontakt
- Ⓟg Сигнален контакт
- Ⓡ Contact de semnalizare
- Ⓡr Dojavni kontakt



- ① Ⓟ Drzwi zamknięte i zarygłowane → Napięcie na cewce (A1, A2)
Styk bezpieczeństwa (21-22) zamknięty
Styk sygnalizacyjny (11-12) zamknięty
- Odrygłować drzwi → Cewka (A1, A2) bez napięcia np.: przez czujnik zatrzymania
Styk bezpieczeństwa (21-22) otwiera się
Styk sygnalizacyjny (11-12) pozostaje zamknięty
- Otworzyć drzwi → możliwe tylko, gdy odrygłowany
Styk sygnalizacyjny (11-12) otwarty
- Drzwi otwarte → oba styki w pozycji otwartej także przy próbach obejścia za pomocą prostych środków pomocniczych
- Zamknąć drzwi → Styk sygnalizacyjny (11-12) zamyka się
- Zarygłować drzwi → Przyłożyć napięcie do cewki (A1, A2)
1. Element uruchamiający zarygłowany
2. Styk bezpieczeństwa (21-22) zamyka się

- Ⓟg Вратата е затворена и заключена → Подаване на захранване към бобината (A1, A2)
Контактът на безопасност (21-22) е затворен
Сигналният контакт (11-12) е затворен
- Освобождаване на вратата → Бобината (A1, A2) е без захранване, например чрез датчик за нулева скорост
Контактът на безопасност (21-22) се отваря
Сигналният контакт (11-12) остава затворен
- Отваряне на вратата → Възможно, само ако е отворен
Контактът на безопасност (11-12) се отваря
- Вратата е отворена → Двамата контакта са в отворено положение, дори при защита от повреда с обикновени помощни средства
- Затваряне на вратата → Сигналният контакт (11-12) се затваря
- Заключване на вратата → Подайте захранване на бобината (A1, A2)
1. Задвижващото устройство се заключва
2. Контактът на безопасност (21-22) се затваря

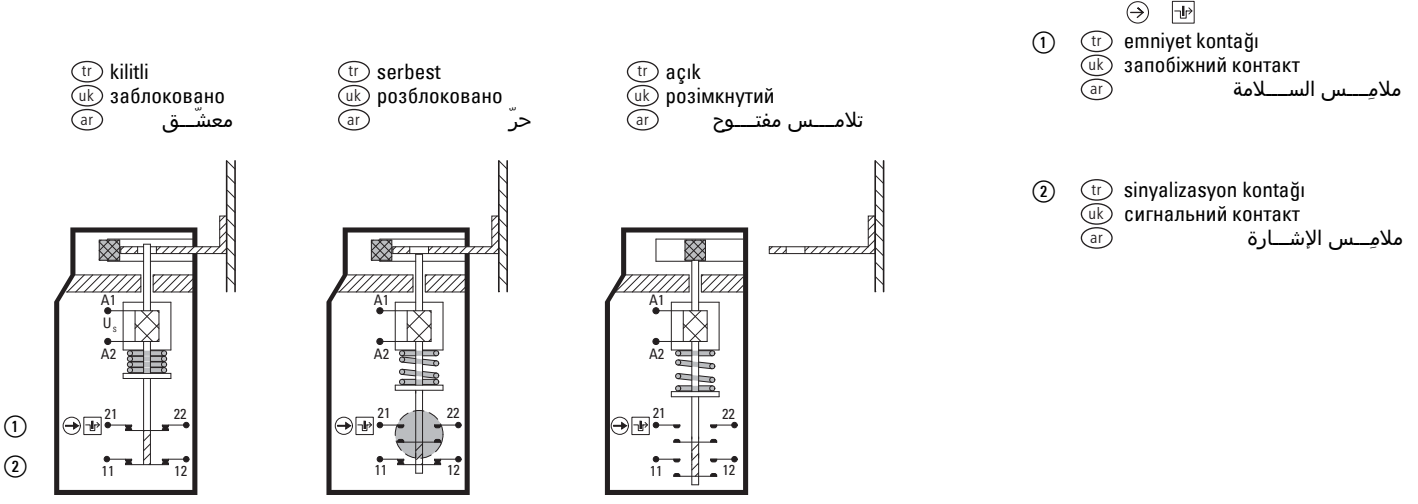
12/21 IL05208005Z

- Ⓛ Vrata zaprta in zaklenjena → Napetost na tuljavi (A1, A2)
varnostni kontakt (21-22) sklenjen
signalni kontakt (11-12) sklenjen
- Odklenite vrata → Tuljava (A1, A2) brez napetosti npr.: preko nadzornika mirovanja
varnostni kontakt (21-22) odpre
signalni kontakt (11-12) ostane sklenjen
- Odprite vrata → Možno le, če je deblokirano
signalni kontakt (11-12) odpre
- Vrata odprta → Oba kontakta v odprtem položaju tudi pri poskusih prevare z enostavnimi pripomočki
- Zaprte vrata → Signalni kontakt (11-12) zapre
- Zaklenite vrata → Doklopite napetost na tuljavo (A1, A2)
1. Sprožilnik zaklenjen
2. Varnostni kontakt (21-22) zapre

- Ⓡ Ușa închisă și blocată → Tensiune la bobina (A1, A2)
Contact de siguranță (21-22) închis
Contact de semnalizare (11-12) închis
- Deblocați ușa → Bobină (A1, A2) fără tensiune de ex.: prin dispozitivul de monitorizare a opririi
contactul de siguranță (21-22) se deschide
contactul de semnalizare (11-12) rămâne închis
- Deschideți ușa → posibil numai, dacă este deblocat
contactul de semnalizare (11-12) se deschide
- Ușa deschisă → ambele contacte în poziție deschisă chiar și la încercările de supralistare cu mijloace auxiliare simple
- Închideți ușa → Contactul de semnalizare (11-12) se închide
- Blocați ușa → Aplicați tensiune la bobina (A1, A2)
1. Actuator blocat
2. Contactul de siguranță (21-22) se închide

- Ⓚ dvere zavreté a zablokované → Napätie na cievke (A1, A2)
bezpečnostný kontakt (21-22) zopnutý
signalizačný kontakt (11-12) zopnutý
- Odblokovať dvere → cievka (A1, A2) bez napätia npr.: cez snímač nulovej rýchlosti
bezpečnostný kontakt (21-22) sa rozopne
signalizačný kontakt (11-12) ostane zopnutý
- Otvoriť dvere → Možné iba, ak je odblokované
signalizačný kontakt (11-12) sa rozopne
- Dvere otvorené → Oba kontakty v rozopnutej polohe aj pri pokusoch o manipuláciu jednoduchými prostriedkami
- Zatvoríť dvere → Signalizačný kontakt (11-12) sa zopne
- Zablokovať dvere → Pripojiť napätie na cievku (A1, A2)
1. ovládač zablokovaný
2. bezpečnostný kontakt (21-22) sa zopne

- Ⓡr Vrata zatvorena i zaključana → Napon na svitku (A1, A2)
Sigurnosni kontakt (21-22) zatvoren
Dojavni kontakt (11-12) zatvoren
- Otključavanje vrata → Svitak (A1, A2) bez napona npr. preko kontrolnika mirovanja
Sigurnosni kontakt (21-22) otvara se
Dojavni kontakt (11-12) ostaje zatvoren
- Otvaranje vrata → moguće samo ako su otključana
Dojavni kontakt (11-12) otvara se
- Vrata otvorena → oba kontakta u otvorenom položaju i u slučaju pokušaja prevare jednostavnim pomagalicima
- Zatvaranje vrata → Dojavni kontakt (11-12) zatvara se
- Zaključavanje vrata → Dovedite napon na svitak (A1, A2)
1. aktivator blokiran
2. sigurnosni kontakt (21-22) zatvara se



① Kapı kapalı ve kilitli	→ Bobine (A1, A2) gerilim uygulayın emniyet kontağı (21-22) kapalı Sinyalizasyon kontağı (11-12) kapalı
Kapı kilidini açmak için	→ Bobinin (A1, A2) gücü kesilir ör. sıfır hız monitörü üzerinden emniyet kontağı (21-22) açılır sinyalizasyon kontağı (11-12) kapalı kalır
Kapıyı aç	→ sadece serbest bırakıldığında mümkündür sinyalizasyon kontağı (11-12) açılır
Kapı açık	→ Her iki kontak da açık konumdadır ve basit aletlere karşı darbeye dayanıklıdır
Kapı kapat	→ sinyalizasyon kontağı (11-12) kapanır
Kilitli kapı	→ Bobine (A1, A2) gerilim uygulayın 1. aktüatör kilitli 2. emniyet kontağı (21-22) kapanır

② Дверцята зачинені й заблоковані	→ Подайте напругу на котушку (A1, A2) запобіжний контакт (21-22) замкнутий Сигнальний контакт (11-12) замкнутий
Щоб розблокувати дверцята	→ Напруга знімається з котушки (A1, A2) наприклад через індикатор зупинки запобіжний контакт (21-22) розмикається сигнальний контакт (11-12) залишається замкнутим
Відкрийте двері	→ можливе лише після розблокування сигнальний контакт (11-12) розмикається
Дверцята відчинені	→ Обидва контакти у розімкненому положенні захищені від втручання із застосуванням простих інструментів.
Закривання дверцят	→ сигнальний контакт (11-12) замикається
Блокування дверцят	→ Подайте напругу на котушку (A1, A2) 1. виконавчий елемент заблокований 2. запобіжний контакт (21-22) замикається

① الباب مغلق ومعشوق	→ بالجهد الكهربائي (A1 و A2) قم بإمداد الملف (21-22) تم غلق ملايس السلامة (11-12) تم غلق ملايس الإشارة (A1 و A2) يتم فصل الطاقة عن الملف في على سبيل المثال، عبر جهاز المراقبة منعدم السرعة (21-22) يتم فتح ملايس السلامة بظل ملايس الإشارة (12-11) مغلقاً يكون ذلك ممكنًا فقط بعد التحرير (11-12) يتم فتح ملايس الإشارة
افتح الباب	→ يكون الملامسان في الموضع المفتوح محميّين من عبث الأدوات البسيطة
الباب مفتوح	→ (11-12) يتم غلق ملايس الإشارة
غلق الباب	→ بالجهد الكهربائي (A1 و A2) قم بإمداد الملف
تعشيق الباب	→ 1 : المشغل معشوق 2 : يتم غلق ملايس السلامة

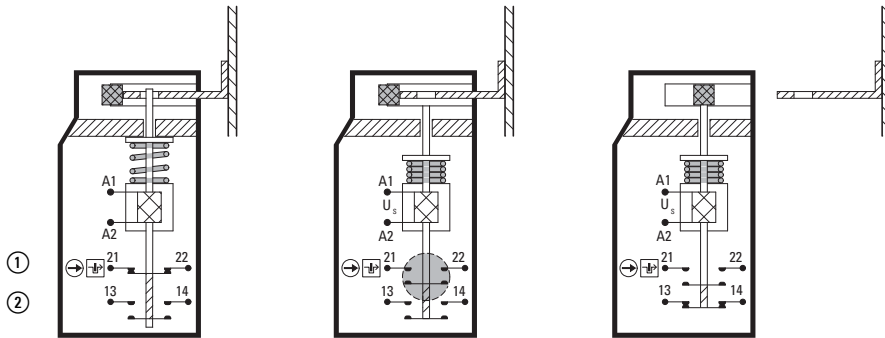
(en) Interlocked
(de) verriegelt
(fr) verrouillé
(es) Enclavado
(it) bloccato
(zh) 联锁

(en) Released
(de) entriegelt
(fr) déverrouillé
(es) Desenclavado
(it) sbloccato
(zh) 释放

(en) Open
(de) offen
(fr) ouvert
(es) al aire
(it) a giorno
(zh) 打开

① (en) Safety contact
(de) Sicherheitskontakt
(fr) Contact de sécurité
(es) Contacto de seguridad
(it) Contatto di sicurezza
(zh) 安全触点

② (en) Signaling contact
(de) Meldekontakt
(fr) Contact de signalisation
(es) Contacto de señalización
(it) Contatto di segnalazione
(zh) 信号触点



(en) Door closed and interlocked → Coil de-energized in (A1, A2) even with mains failure or wire breakage: door interlocked = safe state
Safety contact (21-22) closed
Signaling contact (13-14) open

To unlock door → Apply voltage to coil (A1, A2) e.g. via zero-speed monitor
Safety contact (21-22) opens
Signaling contact (13-14) remains open

Open door → only possible once it is released
Signaling contact (13-14) closes

Door open → Safety contact (21-22) open
Signaling contact (13-14) closed

Close door → Signaling contact (13-14) opens

Interlock door → Disconnect coil voltage in (A1, A2)
1. Actuator interlocked
2. Safety contact (21-22) closes

(es) Puerta cerrada y enclavada → Bobina (A1, A2) sin corriente
Incluso con corte de corriente o con rotura de cable:
Puerta enclavada = estado seguro
Contacto de seguridad (21-22) cerrado
Contacto de señalización (13-14) abierto

Desenclavar la puerta → Conectar la tensión de la bobina (A1, A2) por ej. mediante supervisor de parada
El contacto de seguridad (21-22) se abre
El contacto de señalización (13-14) se mantiene abierto

Apertura de puerta → Sólo posible si está desenclavada
El contacto de señalización (13-14) se cierra

Puerta abierta → Contacto de seguridad (21-22) abierto
Contacto de señalización (13-14) cerrado

Cerrar puerta → El contacto de señalización (13-14) se abre

Enclavar la puerta → Desconectar la tensión en la bobina (A1, A2)
1. Accionador enclavado
2. El contacto de seguridad (21-22) se cierra

12/21 IL05208005Z

(de) Tür geschlossen und verriegelt → Spule (A1, A2) spannungslos auch bei Netzausfall oder Drahtbruch:
Tür verriegelt = sicherer Zustand
Sicherheitskontakt (21-22) geschlossen
Meldekontakt (13-14) offen

Tür entriegeln → Spannung an Spule (A1, A2) anlegen z. B.: über Stillstandswächter
Sicherheitskontakt (21-22) öffnet
Meldekontakt (13-14) bleibt geöffnet

Tür öffnen → nur möglich, wenn entriegelt
Meldekontakt (13-14) schließt

Tür offen → Sicherheitskontakt (21-22) geöffnet
Meldekontakt (13-14) geschlossen

Tür schließen → Meldekontakt (13-14) öffnet

Tür verriegeln → Spannung an Spule (A1, A2) abschalten
1. Betätiger verriegelt
2. Sicherheitskontakt (21-22) schließt

(it) Porta chiusa e bloccata → Bobina (A1, A2) priva di tensione anche in caso di interruzione di rete o rottura del filo:
Porta bloccata = stato sicuro
Contatto di sicurezza (21-22) chiuso
Contatto di segnalazione (13-14) aperto

Sbloccare porta → Applicare tensione alla bobina (A1, A2) ad es. tramite controllo dello stato di fermo
Il contatto di sicurezza (21-22) si apre
Il contatto di segnalazione (13-14) resta chiuso

Aprire porta → Possibile soltanto se sbloccata
Il contatto di segnalazione (13-14) si chiude

Porta aperta → Contatto di sicurezza (21-22) aperto
Contatto di segnalazione (13-14) chiuso

Chiudere porta → Il contatto di segnalazione (13-14) si apre

Bloccare porta → Togliere tensione alla bobina (A1, A2)
1. Attuatore bloccato
2. Il contatto di sicurezza (21-22) si chiude

(fr) Porte fermée et verrouillée → Bobine hors tension aux bornes (A1, A2) même si panne de secteur ou rupture de fils :
Porte verrouillée = état de sécurité
Contact de sécurité (21-22) fermé
Contact de signalisation (13-14) ouvert

Déverrouillage de la porte → Présence de la tension aux bornes (A1, A2) de la bobine par dispositif de contrôle d'arrêt, par ex.
Le contact de sécurité (21-22) s'ouvre
Contact de signalisation (13-14) reste ouvert

Ouverture de la porte → Uniquement possible si porte déverrouillée
Contact de signalisation (13-14) se ferme

Porte ouverte → Le contact de sécurité (21-22) ouvert
Contact de signalisation (13-14) fermé

Fermeture de la porte → Contact de signalisation (13-14) s'ouvre

Verrouillage de la porte → Absence de la tension aux bornes (A1, A2)
1. Clé d'actionnement verrouillée
2. Le contact de sécurité (21-22) se ferme

(zh) 门关闭并被联锁 → 线圈 (A1, A2) 失电
即使在电源故障或导线折断的情况下:
门联锁 = 安全状态
安全触点 (21-22) 闭合
信号触点 (13-14) 闭合

给门解锁 → 给线圈 (A1, A2) 施加电压
例如经零速监控器,
安全触点 (21-22) 断开
信号触点 (13-14) 保持断开状态

门打开 → 门首先释放, 然后打开
信号触点 (13-14) 闭合

门打开 → 安全触点 (21-22) 断开
信号触点 (13-14) 闭合

门关闭 → 信号触点 (13-14) 断开

门联锁 → 断开线圈 (A1, A2) 的电压
1 级执行器联锁
2 级安全触点 (21-22) 闭合

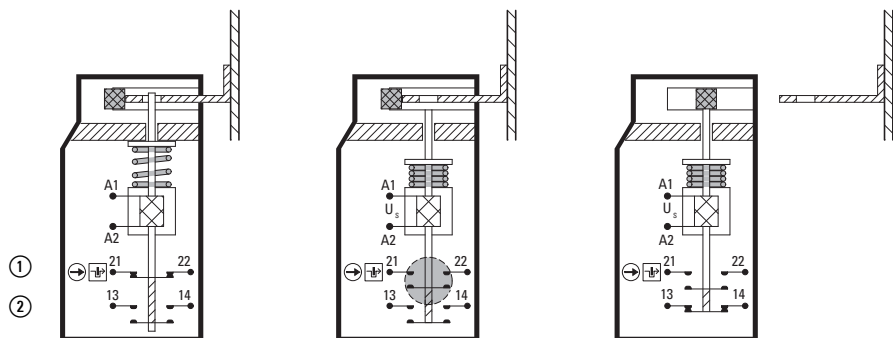
(ru) Замкнено
(nl) vergrendeld
(da) låst
(el) ασφαλισμένη
(pt) travado
(sv) låst

(ru) Разблокировано
(nl) vrijgegeven
(da) oplåst
(el) απασφαλισμένη
(pt) destravado
(sv) upplåst

(ru) Открыто
(nl) open
(da) åben
(el) ανοικτή
(pt) aberto
(sv) öppen

① (ru) Контакт безопасности
(nl) Veiligheidscontact
(da) Sikkerhedskontakt
(el) Επαφή ασφαλείας
(pt) Contacto de segurança
(sv) Säkerhetskontakt

② (ru) Сигнальный контакт
(nl) Meldcontact
(da) Meldekontakt
(el) Επαφή αναγγελίας
(pt) Contacto de sinal
(sv) Signalkontakt



(ru) Дверь закрыта и заблокирована → Катушка не запитана (A1, A2) В случае пропадания питания или обрыва проводов: дверь заблокирована = безопасное состояние Контакт безопасности (21-22) замкнут Сигнальный контакт (13-14) разомкнут

Для разблокирования двери → Подайте питание на катушку (A1, A2), например через датчик нулевой скорости Контакт безопасности (21-22) разомкнут Сигнальный контакт (13-14) остается разомкнутым

Дверь открыта → Возможно только при разблокированной двери Сигнальный контакт (13-14) замкнут

Дверь открыта → Контакт безопасности (21-22) разомкнут Сигнальный контакт (13-14) замкнут

Дверь закрыта → Сигнальный контакт (13-14) разомкнут

Блокировка двери → Отключите катушку (A1, A2) Сначала будет заблокирована дверь Затем будет замкнут контакт безопасности (21-22)

(el) Πόρτα κλειστή και ασφαλισμένη → Πηνίο (A1, A2) χωρίς τάση ακόμη και σε περίπτωση διακοπής ρεύματος ή ρήξης σύρματος: Πόρτα ασφαλισμένη = ασφαλής κατάσταση Επαφή ασφαλείας (21-22) κλειστή Επαφή αναγγελίας (13-14) ανοικτή

Απασφάλιση πόρτας → Εφαρμογή τάσης στο πηνίο (A1, A2), π.χ.: μέσω επιτηρητή διακοπής λειτουργίας Η επαφή ασφαλείας (21-22) ανοίγει Η επαφή αναγγελίας (13-14) παραμένει ανοικτή

Άνοιγμα πόρτας → η δυνατότητα παρέχεται μόνο σε κατάσταση απασφάλισης Η επαφή αναγγελίας (13-14) κλείνει

Πόρτα ανοικτή → Επαφή ασφαλείας (21-22) ανοικτή Επαφή αναγγελίας (13-14) κλειστή

Κλείσιμο πόρτας → Η επαφή αναγγελίας (13-14) ανοίγει

Ασφάλιση πόρτας → Διακοπή της παροχής τάσης στο πηνίο (A1, A2)
1. Ενεργοποιητής ασφαλισμένος
2. Η επαφή ασφαλείας (21-22) κλείνει

(nl) Deur gesloten en vergrendeld → Spoel op (A1, A2) spanningsloos, ook bij netspanningsuitval of draadbreek: Deur vergrendeld = veilige toestand Veiligheidscontact (21-22) gesloten Meldcontact (13-14) open

Deur ontgrendelen → Spanning op spoel (A1, A2) activeren bijv.: via stilstandsmelding Veiligheidscontact (21-22) opent Meldcontact (13-14) blijft geopend

Deur openen → Alleen mogelijk, wanneer ontgrendeld Meldcontact (13-14) sluit

Deur open → Veiligheidscontact (21-22) geopend Meldcontact (13-14) gesloten

Deur sluiten → Meldcontact (13-14) opent

Deur vergrendelen → Spanning op spoel (A1, A2) uitschakelen
1. Bedieningssleutel vergrendeld
2. Veiligheidscontact (21-22) sluit

(pt) Porta fechada e travada → Bobina (A1, A2) sem tensão Também no caso de queda de rede ou rompimento de fios Porta travada = estado seguro Contacto de segurança (21-22) fechado Contacto de sinal (13-14) aberto

Porta destravada → Ligar a tensão da bobina (A1, A2) p. ex.: via monitor de estado de repouso Contacto de segurança (21-22) aberto Contacto de sinal (13-14) permanece aberto

Abrir a porta → possível apenas quando destravado Contacto de sinal (13-14) fecha

Porta aberta → Contacto de segurança (21-22) aberto Contacto de sinal (13-14) fechado

Fechar a porta → Contacto de sinal (13-14) abre

Travar a porta → Desligar a tensão da bobina (A1, A2)
1. Accionador travado
2. Contacto de segurança (21-22) aberto

(da) Dør lukket og låst → Spole (A1, A2) spændingsløs, også i tilfælde af netsvigt eller ledningsbrud: Dør låst = sikker tilstand Sikkerhedskontakt (21-22) lukket Meldekontakt (13-14) åben

Lås dør op → Tilslut spænding til spole (A1, A2), f.eks. via stilstandsovervågning. Sikkerhedskontakt (21-22) åbner. Meldekontakt (13-14) forbliver åben

Åbn dør → Kun muligt, hvis oplåst. Meldekontakt (13-14) lukker

Dør åben → Sikkerhedskontakt (21-22) åben Meldekontakt (13-14) lukket

Luk dør → Meldekontakt (13-14) åbner

Lås dør → Afbryd spænding til spole (A1, A2).
1. aktivering låst.
2. sikkerhedskontakt (21-22) lukker

(sv) Dörr stängd och låst → Spole (A1, A2) spänningslös även vid strömavbrott eller trådbrott: Dörr låst = säkert tillstånd Säkerhetskontakt (21-22) stängd Signalkontakt (13-14) öppen

Lås upp dörr → Koppla spänning till spole (A1, A2) t.ex.: över stilleståndsvakt Säkerhetskontakt (21-22) öppnar Signalkontakt (13-14) förblir öppen

Öppna dörr → endast möjligt när upplåst Signalkontakt (13-14) stänger

Dörr öppen → Säkerhetskontakt (21-22) öppen Signalkontakt (13-14) stängd

Stäng dörr → Signalkontakt (13-14) öppnar

Lås dörr → Koppla från spänning till spole (A1, A2)
1. Kontakt låser
2. Säkerhetskontakt (21-22) stänger

12/21 1L05208005Z

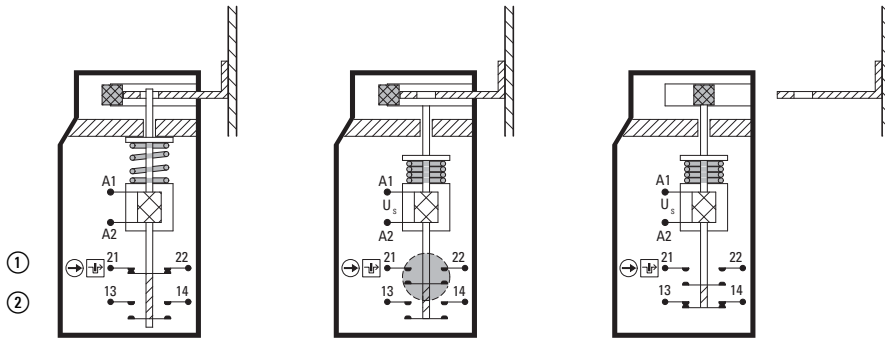
- (fi) lukittu
- (cs) zajištění
- (et) lukustatud
- (hu) reteszelve
- (lv) nobloķēts
- (lt) užrakintas

- (fi) avattu lukituksesta
- (cs) odjištění
- (et) vabastatud
- (hu) kireteszelve
- (lv) atbloķēts
- (lt) atrakintas

- (fi) auki
- (cs) otevřen
- (et) avatud
- (hu) nyitva
- (lv) atvērts
- (lt) atidarytas

- ① (fi) Turvakosketin
- (cs) Bezpečnostní kontakt
- (et) Kaitsekontakt
- (hu) Biztonsági érintkező
- (lv) Drošības kontakts
- (lt) Apsauginis kontaktas

- ② (fi) Ilmaisinkosketin
- (cs) Háirekontakt
- (et) Signální kontakt
- (hu) Jelzőérintkező
- (lv) Signālkontakts
- (lt) Signalinis kontaktas



12/21 IL05208005Z

<p>(fi) Ovi suljettu ja lukittu</p> <p>Avaa oven lukitus</p> <p>Avaa ovi</p> <p>Ovi auki</p> <p>Sulje ovi</p> <p>Lukitse ovi</p>	<p>→ Kela (A1, A2) jännitteetön myös sähkökatkoksen tai johtimen katkoksen yhteydessä: ovi lukittu = turvallinen tila turvakosketin (21-22) suljettu ilmaisinkosketin (13-14) auki</p> <p>→ Laita jännite kelaan (A1, A2) pysähdysvahdin kautta turvakosketin (21-22) avautuu ilmaisinkosketin (13-14) säilyy avattuna</p> <p>→ mahdollinen vain lukituksesta avattuna ilmaisinkosketin (13-14) sulkeutuu</p> <p>→ Turvakosketin (21-22) avattu ilmaisinkosketin (13-14) suljettu</p> <p>→ Ilmaisinkosketin (13-14) avautuu</p> <p>→ Kytke jännite pois päältä kelasta (A1, A2) 1. toimielin lukittu 2. turvakosketin (21-22) sulkeutuu</p>	<p>(hu) Ajtó zárva és reteszelve</p> <p>Ajtót kireteszelné</p> <p>Ajtót nyitni</p> <p>Ajtó nyitva</p> <p>Ajtót zárni</p> <p>Ajtót reteszelné</p>	<p>→ (A1, A2) tekercs feszültségmentes, áramkimaradás vagy vezetékszakadás esetén is: ajtó reteszelve = biztonságos állapot (21-22) biztonsági érintkező zárva (13-14) jelzőérintkező nyitva</p> <p>→ (A1, A2) tekercs feszültség alá helyezése pl.: gépleállás felügyelő által (21-22) biztonsági érintkező nyit (13-14) jelzőérintkező nyitva marad</p> <p>→ csak akkor lehetséges, ha ki van reteszelve (13-14) jelzőérintkező zár</p> <p>→ (21-22) biztonsági érintkező nyitva (13-14) jelzőérintkező zárva</p> <p>→ (13-14) jelzőérintkező nyit</p> <p>→ Feszültség lekapcsolása az (A1, A2) tekercsről 1. működtető reteszelve 2. (21-22) biztonsági érintkező zár</p>
<p>(cs) Dveře uzavřeny a zajištěny</p> <p>Odblokovat dveři</p> <p>Otevření dveří</p> <p>Dveře otevřeny</p> <p>Uzavření dveří</p> <p>Vzájemné zajištění dveří</p>	<p>→ Cívka (A1, A2) bez napětí i při výpadku sítě nebo přerušení vodiče: Dveře zablokované = bezpečný stav Bezpečnostní kontakt (21-22) zavřený Signalizační kontakt (13-14) otevřený</p> <p>→ Přiveďte na cívku (A1, A2) napětí například: přes hlídač klidového stavu bezpečnostní kontakt (21-22) se otevírá signalizační kontakt (13-14) zůstává otevřený</p> <p>→ možné, jen když odblokováno signalizační kontakt (13-14) se zavírá</p> <p>→ Bezpečnostní kontakt (21-22) otevřený signalizační kontakt (13-14) zavřený</p> <p>→ Signální kontakt (13-14) se rozpíná</p> <p>→ Napětí na cívce (A1, A2) odpojte 1. Ovládací prvek zablokovaný 2. Bezpečnostní kontakt (21-22) se zavírá</p>	<p>(lt) Durvis aizvērtas un nobloķētas</p> <p>Atbloķēt durvis</p> <p>Atvērt durvis</p> <p>Durvis atvērtas</p> <p>Aizvērt durvis</p> <p>Nobloķēt durvis</p>	<p>→ Spole (A1, A2) bez sprieguma arī strāvas padeves pārtrauces vai stieples pārrāvuma gadījumā: durvis nobloķētas = drošs stāvoklis drošības kontakts (21-22) aizvērts signālkontakts (13-14) atvērts</p> <p>→ Pievadīt spriegumu pie spoles (A1, A2) piem.: caur dīkstāves kontrolreleju drošības kontakts (21-22) atveras signālkontakts (13-14) paliek atvērts</p> <p>→ iespējams tikai atbloķētā stāvoklī signālkontakts (13-14) aizveras</p> <p>→ Drošības kontakts (21-22) atvērts signālkontakts (13-14) aizvērts</p> <p>→ Signālkontakts (13-14) atveras</p> <p>→ Atslēgt spriegumu pie spoles (A1, A2) 1. izpildmehānisms nobloķēts 2. drošības kontakts (21-22) aizveras</p>
<p>(et) Uks suletud ja lukustatud</p> <p>Ukse vabastamine</p> <p>Ukse avamine</p> <p>Uks avatud</p> <p>Ukse sulgemine</p> <p>Ukse lukustamine</p>	<p>→ Pool (A1, A2) pingestamata seda ka võrgu talitlushäiringu või kaablikatkestuse korral: Uks lukustatud = kaitstud seisund kaitsekontakt (21-22) suletud häirekontakt (13-14) avatud</p> <p>→ Pingestage pool (A1, A2) nt: seisakuseire kaudu kaitsekontakt (21-22) avaneb häirekontakt (13-14) jääb avatuks</p> <p>→ võimalik ainult siis, kui vabastatud häirekontakt (13-14) sulgub</p> <p>→ Kaitsekontakt (21-22) avatud Häirekontakt (13-14) suletud</p> <p>→ Häirekontakt (13-14) avaneb</p> <p>→ Lülitage pooli (A1, A2) pinge välja 1. Aktivaator vabastatud 2. Kaitsekontakt (21-22) sulgub</p>	<p>(lt) Durelės uždarytos ir užrakintos</p> <p>Durelių atrakinimas</p> <p>Durelių atidarymas</p> <p>Durelės atidarytos</p> <p>Durelių uždarymas</p> <p>Durelių užrakinimas</p>	<p>→ Ritė (A1, A2) be įtampos, taip pat esant maitinimo tinklo gedimui arba laido trūkiui: Durelės užrakintos = saugioji būseną Apsauginis kontaktas (21-22) uždarytas Signalinis kontaktas (13-14) atidarytas</p> <p>→ Įtampos ties rite (A1, A2) įjungimas, pvz., neveikos kontrolės įtaisu Apsauginis kontaktas (21-22) atsidaro Signalinis kontaktas (13-14) lieka atidarytas</p> <p>→ galimas tik, jei atrakintos Signalinis kontaktas (13-14) užsidaro</p> <p>→ Apsauginis kontaktas (21-22) atidarytas Signalinis kontaktas (13-14) uždarytas</p> <p>→ Signalinis kontaktas (13-14) atsidaro</p> <p>→ Įtampos ties rite (A1, A2) išjungimas 1. Aktyvinimo įtaisas užrakintas 2. Apsauginis kontaktas (21-22) užsidaro</p>

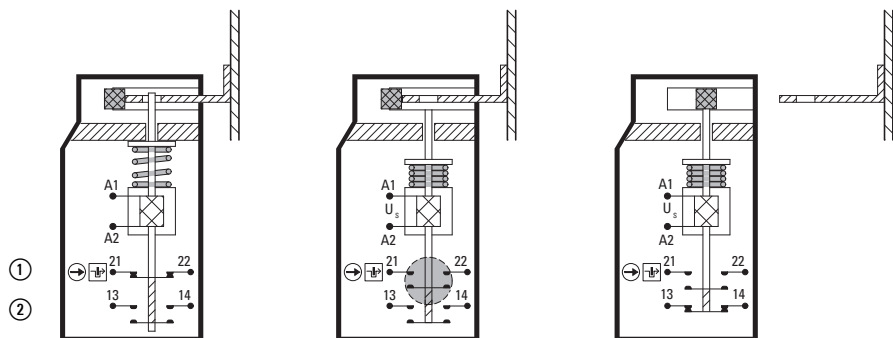
(pl) zaryglowany
(sl) zaklenjeno
(sk) zablokovaný
(bg) заключен
(ro) blocat
(hr) blokirano

(pl) odryglowany
(sl) odklenjeno
(sk) odblokovaný
(bg) освободен
(ro) deblocat
(hr) deblokirano

(pl) otwarty
(sl) odprto
(sk) otvorený
(bg) отворен
(ro) deschis
(hr) otvoreno

① (pl) Styk bezpieczeństwa
(sl) Varnostni kontakt
(sk) Bezpečnostný kontakt
(bg) Контакт на безопасност
(ro) Contact de siguranță
(hr) Sigurnosni kontakt

② (pl) Styk sygnalizacyjny
(sl) Signalni kontakt
(sk) Signalizačný kontakt
(bg) Сигнален контакт
(ro) Contact de semnalizare
(hr) Dojavni kontakt



(pl) Drzwi zamknięte i zaryglowane → Cewka (A1, A2) bez napięcia także w razie zaniku napięcia lub przerwy w przewodzie: Drzwi zaryglowane = stan bezpieczny Styk bezpieczeństwa (21-22) zamknięty Styk sygnalizacyjny (13-14) otwarty

Odryglować drzwi → Przyłożyć napięcie do cewki (A1, A2) np.: przez czujnik zatrzymania Styk bezpieczeństwa (21-22) otwiera się Styk sygnalizacyjny (13-14) pozostaje otwarty

Otworzyć drzwi → możliwe tylko, gdy odryglowany Styk sygnalizacyjny (13-14) zamyka się

Drzwi otwarte → Styk bezpieczeństwa (21-22) otwarty Styk sygnalizacyjny (13-14) zamknięty

Zamknąć drzwi → Styk sygnalizacyjny (13-14) otwiera się

Zaryglować drzwi → Odłączyć napięcie od cewki (A1, A2)
1. Element uruchamiający zaryglowany
2. Styk bezpieczeństwa (21-22) zamyka się

(bg) Вратата е затворена и заключена → Бобината (A1, A2) е без напрежение, дори при нарушено захранване или прекъсване на проводника: Вратата е заключена = безопасно състояние Контактът на безопасност (21-22) е затворен Сигналният контакт (13-14) е отворен

Освобождаване на вратата → Подайте захранване на бобината (A1, A2), например чрез датчик за нулева скорост Контактът на безопасност (21-22) се отваря Сигналният контакт (13-14) остава отворен

Отваряне на вратата → Възможно, само ако е отключено Сигналният контакт (13-14) се затваря

Вратата е отворена → Контактът на безопасност (21-22) е отворен Сигналният контакт (13-14) е затворен

Затваряне на вратата → Сигналният контакт (13-14) се отваря

Заключване на вратата → Изключете захранването на бобината (A1, A2)
1. Задвижващото устройство се заключва
2. Контактът на безопасност (21-22) се затваря

(sl) Vrata zaprta in zaklenjena → Tuljava (A1, A2) breznapetosti tudi pri izpadu omrežja ali prelomu žice: vrata zaklenjena = varno stanje varnostni kontakt (21-22) sklenjen signalni kontakt (13-14) odprt

Odklenite vrata → Doklopite napetost na tuljavo (A1, A2) npr.: preko nadzornika mirovanja varnostni kontakt (21-22) odpre signalni kontakt (13-14) ostane odprt

Odprite vrata → Možno le, če je deblokirano signalni kontakt (13-14) zapre

Vrata odprta → Varnostni kontakt (21-22) odprt Signalni kontakt (13-14) zaprt

Zaprte vrata → Signalni kontakt (13-14) odpre

Zaklenite vrata → Odklopite napetost na tuljavi (A1, A2)
1. Sprožilnik zaklenjen
2. Varnostni kontakt (21-22) zapre

(ro) Ușă închisă și blocată → Bobină (A1, A2) fără tensiune chiar și în cazul căderii tensiunii de rețea sau ruperii firului: Ușă blocată = stare sigură Contact de siguranță (21-22) închis Contact de semnalizare (13-14) deschis

Deblocati ușa → Aplicați tensiune la bobină (A1, A2) de ex.: prin dispozitivul de monitorizare a opririi contactul de siguranță (21-22) se deschide contactul de semnalizare (13-14) rămâne deschis

Deschideți ușa → posibil numai, dacă este deblocat contactul de semnalizare (13-14) se închide

Ușă deschisă → Contact de siguranță (21-22) deschis Contact de semnalizare (13-14) închis

Închideți ușa → Contactul de semnalizare (13-14) se deschide

Blocați ușa → Deconectați tensiunea de la bobina (A1, A2)
1. Actuator blocat
2. Contactul de siguranță (21-22) se închide

(sk) dvere zavreté a zablokované → Cievka (A1, A2) bez napätia aj v prípade výpadku siete alebo pretrhnutí vodiča: dvere zablokované = bezpečný stav bezpečnostný kontakt (21-22) zopnutý signalizačný kontakt (13-14) rozopnutý

Odblokovať dvere → Pripojíť napätie na cievku (A1, A2) napr.: cez snímač nulovej rýchlosti bezpečnostný kontakt (21-22) sa rozopne signalizačný kontakt (13-14) ostane rozopnutý

Otvoriť dvere → Možné iba, ak je odblokované signalizačný kontakt (13-14) sa zopne

Dvere otvorené → Bezpečnostný kontakt (21-22) rozopnutý signalizačný kontakt (13-14) zopnutý

Zatvoriť dvere → Signalizačný kontakt (13-14) sa rozopne

Zablokovať dvere → Vypnúť napätie na cievke (A1, A2)
1. ovládač zablokovaný
2. bezpečnostný kontakt (21-22) sa zopne

(hr) Vrata zatvorena i zaključana → Svitak (A1, A2) bez napona i u slučaju ispada mreže ili loma žice: Vrata zaključana = sigurno stanje Sigurnosni kontakt (21-22) zatvoren Dojavni kontakt (13-14) otvoren

Otključavanje vrata → Dovedite napon na svitak (A1, A2) npr. preko kontrolnika mirovanja Sigurnosni kontakt (21-22) otvara se Dojavni kontakt (13-14) ostaje otvoren

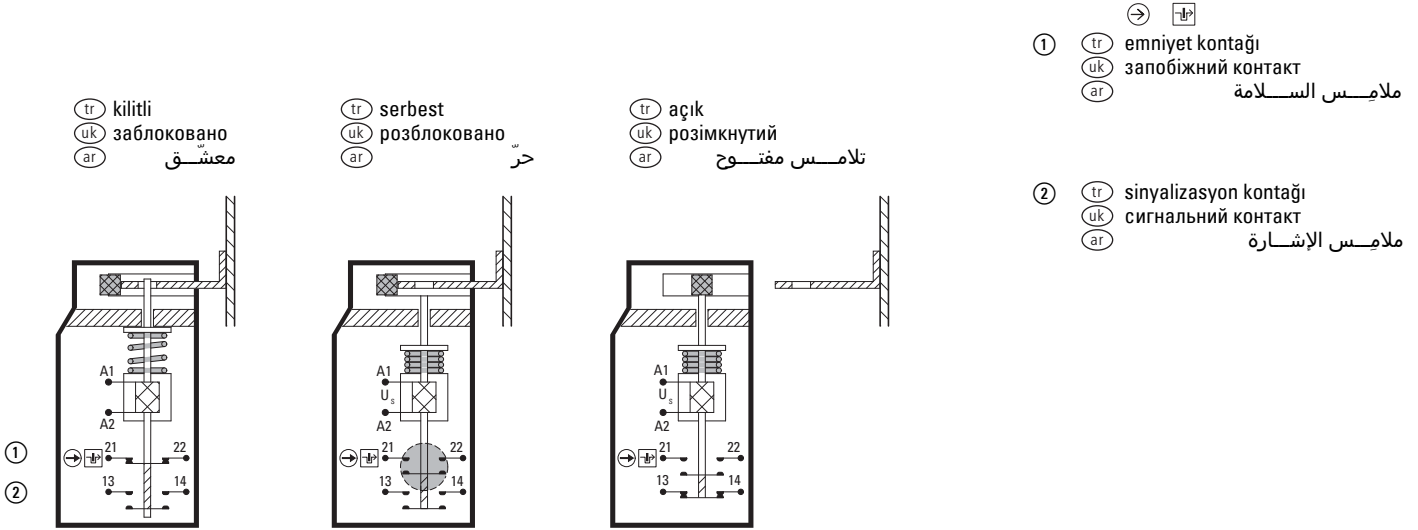
Otvaranje vrata → moguće samo ako su otključana Dojavni kontakt (11-12) zatvara se

Vrata otvorena → Sigurnosni kontakt (21-22) otvoren Dojavni kontakt (11-12) zatvoren

Zatvaranje vrata → Dojavni kontakt (13-14) otvara se

Zaključavanje vrata → Isključite napon sa svitka (A1, A2)
1. aktivator blokiran
2. sigurnosni kontakt (21-22) zatvara se

12/21 IL05208005Z



- ① Kilitli ve kilitli → Bobinin (A1, A2) şebeke arızası veya hat kesilmesi nedeniyle de gücü kesilir: kapı kilitli = güvenli durumda emniyet kontağı (21-22) kapalı sinyalizasyon kontağı (13-14) açık
- Kapı kilidini açmak için → Bobine (A1, A2) sıfır hız monitörü vb. üzerinden gerilim uygulayın emniyet kontağı (21-22) açılır Sinyalizasyon kontağı (13-14) açık kalır
- Kapıyı aç → sadece serbest bırakıldığında mümkündür sinyalizasyon kontağı (13-14) kapanır
- Kapı açık → Emniyet kontağı (21-22) açık Sinyalizasyon kontağı (13-14) kapalı
- Kapı kapat → Sinyalizasyon kontağı (13-14) açılır
- Kilitli kapı → Bobin (A1, A2) gerilimini kesin
1. aktüatör kilitli
2. emniyet kontağı (21-22) kapanır

- ② Дверцята зачинені й заблоковані → Напруга знімається з котушки (A1, A2) навіть за умови збою в мережі або пошкодження дроту: дверцята заблоковані = безпечний стан запобіжний контакт (21-22) замкнутий сигнальний контакт (13-14) розімкнений
- Щоб розблокувати дверцята → Подайте напругу на котушку (A1, A2), наприклад через індикатор зупинки запобіжний контакт (21-22) розмикається Сигнальний контакт (13-14) залишається розімкнтий
- Відкрийте двері → можливе лише після розблокування сигнальний контакт (13-14) замикається
- Дверцята відчинені → Запобіжний контакт (21-22) розімкнутий Сигнальний контакт (13-14) замкнутий
- Закривання дверцят → сигнальний контакт (13-14) розмикається
- Блокування дверцят → Зніміть напругу з котушки (A1, A2)
1. виконавчий елемент заблокований
2. запобіжний контакт (21-22) замикається

- ③ الباب مغلق ومعشق → (A1 و A2) يتم فصل الطاقة عن الملف في حتى مع وجود عطل في التيار الرئيسي أو عطل في السلك الباب معشق = الحالة الآمنة (21-22) تم غلق ملامس السلامة ملامس الإشارة (14-13) مفتوح بالجهد الكهربائي، على سبيل المثال، من خلال جهاز (A1 و A2) قم بإمداد الملف المراقبة منعدم السرعة (21-22) يتم فتح ملامس السلامة يظل ملامس الإشارة (14-13) مفتوحًا يكون ذلك ممكنًا فقط بعد التحرير (13-14) يتم غلق ملامس الإشارة ملامس السلامة (22-21) مفتوح (13-14) تم غلق ملامس الإشارة (13-14) يتم فتح ملامس الإشارة (A1 و A2) فصل الجهد عن الملف في المشغل معشق 1 : المشغل معشق 2 : يتم غلق ملامس السلامة

12/21 IL05208005Z

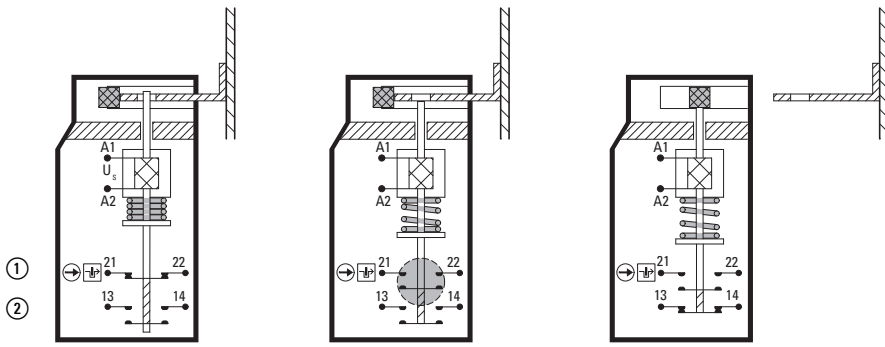
en Interlocked
de verriegelt
fr verrouillé
es Enclavado
it bloccato
zh 联锁

en Released
de entriegelt
fr déverrouillé
es Desenclavado
it sbloccato
zh 释放

en Open
de offen
fr ouvert
es al aire
it a giorno
zh 打开

① en Safety contact
de Sicherheitskontakt
fr Contact de sécurité
es Contacto de seguridad
it Contatto di sicurezza
zh 安全触点

② en Signaling contact
de Meldekontakt
fr Contact de signalisation
es Contacto de señalización
it Contatto di segnalazione
zh 信号触点



en Door closed and interlocked → Apply voltage to coil (A1, A2)
Safety contact (21-22) closed
Signaling contact (13-14) open

To unlock door → Coil de-energized in (A1, A2)
e.g. via zero-speed monitor
Safety contact (21-22) opens

Open door → only possible once it is released
Signaling contact (13-14) closes

Door open → Safety contact (21-22) open
Signaling contact (13-14) closed

Close door → Signaling contact (13-14) opens

Interlock door → Apply voltage to coil (A1, A2)
1. Actuator interlocked
2. Safety contact (21-22) closes

es Puerta cerrada y enclavada → Conectar la tensión de la bobina (A1, A2)
Contacto de seguridad (21-22) cerrado
Contacto de señalización (13-14) abierto

Desenclavar la puerta → Bobina (A1, A2) sin corriente
por ej. mediante supervisor de parada
El contacto de seguridad (21-22) se abre

Apertura de puerta → Sólo posible si está desenclavada
El contacto de señalización (13-14) se cierra

Puerta abierta → Contacto de seguridad (21-22) abierto
Contacto de señalización (13-14) cerrado

Cerrar puerta → El contacto de señalización (13-14) se abre

Enclavar la puerta → Conectar la tensión de la bobina (A1, A2)
1. Accionador enclavado
2. El contacto de seguridad (21-22) se cierra

de Tür geschlossen und verriegelt → Spannung an Spule (A1, A2)
Sicherheitskontakt (21-22) geschlossen
Meldekontakt (13-14) offen

Tür entriegeln → Spule (A1, A2) spannungslos
z. B.: über Stillstandswächter
Sicherheitskontakt (21-22) öffnet

Tür öffnen → nur möglich, wenn entriegelt
Meldekontakt (13-14) schließt

Tür offen → Sicherheitskontakt (21-22) geöffnet
Meldekontakt (13-14) geschlossen

Tür schließen → Meldekontakt (13-14) öffnet

Tür verriegeln → Spannung an Spule (A1, A2) anlegen
1. Betätiger verriegelt
2. Sicherheitskontakt (21-22) schließt

it Porta chiusa e bloccata → Tensione alla bobina (A1, A2)
Contatto di sicurezza (21-22) chiuso
Contatto di segnalazione (13-14) aperto

Sbloccare porta → Bobina (A1, A2) priva di tensione
ad es. tramite controllo dello stato di fermo
Il contatto di sicurezza (21-22) si apre

Aprire porta → Possibile soltanto se sbloccato
Il contatto di segnalazione (13-14) si chiude

Porta aperta → Contatto di sicurezza (21-22) aperto
Contatto di segnalazione (13-14) chiuso

Chiudere porta → Il contatto di segnalazione (13-14) si apre

Bloccare porta → Applicare tensione alla bobina (A1, A2)
1. Attuatore bloccato
2. Il contatto di sicurezza (21-22) si chiude

fr Porte fermée et verrouillée → Présence de la tension aux bornes (A1, A2) de la bobine
Contact de sécurité (21-22) fermé
Contact de signalisation (13-14) ouvert

Déverrouillage de la porte → Bobine hors tension aux bornes (A1, A2)
par dispositif de contrôle d'arrêt, par ex.
Le contact de sécurité (21-22) s'ouvre

Ouverture de la porte → Uniquement possible si porte déverrouillée
Contact de signalisation (13-14) se ferme

Porte ouverte → Le contact de sécurité (21-22) ouvert
Contact de signalisation (13-14) fermé

Fermeture de la porte → Contact de signalisation (13-14) s'ouvre

Verrouillage de la porte → Présence de la tension aux bornes (A1, A2) de la bobine
1. Clé d'actionnement verrouillée
2. Le contact de sécurité (21-22) se ferme

zh 门关闭并被联锁 → 给线圈 (A1, A2) 施加电压
安全触点 (21-22) 闭合
信号触点 (13-14) 断开

给门解锁 → 线圈 (A1, A2) 断电
例如经零速监控器,
安全触点 (21-22) 断开

门打开 → 门首先释放, 然后打开
信号触点 (13-14) 闭合

门打开 → 安全触点 (21-22) 断开
信号触点 (13-14) 闭合

门关闭 → 信号触点 (13-14) 断开

门联锁 → 切断线圈 (A1, A2) 的电压
1 级执行器联锁
2 级安全触点 (21-22) 闭合

- (ru) Замкнено
- (nl) vergrendeld
- (da) låst
- (el) ασφαλισμένη
- (pt) travado
- (sv) låst

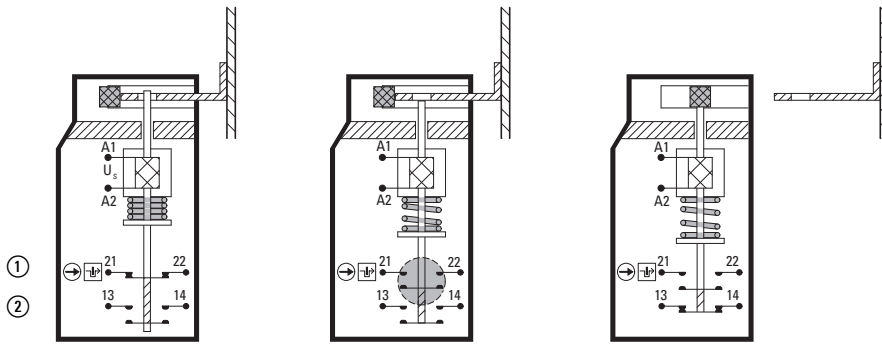
- (ru) Разблокировано
- (nl) vrijgegeven
- (da) oplåst
- (el) απασφαλισμένη
- (pt) destravado
- (sv) upplåst

- (ru) Открыто
- (nl) open
- (da) åben
- (el) ανοικτή
- (pt) aberto
- (sv) öppen



- ① (ru) Контакт безопасности
- (nl) Veiligheidscontact
- (da) Sikkerhedskontakt
- (el) Επαφή ασφαλείας
- (pt) Contacto de segurança
- (sv) Säkerhetskontakt

- ② (ru) Сигнальный контакт
- (nl) Meldcontact
- (da) Meldkontakt
- (el) Επαφή αναγγελίας
- (pt) Contacto de sinal
- (sv) Signalkontakt



- (ru) Дверь закрыта и заблокирована → Подайте питание на катушку (A1, A2), Контакт безопасности (21-22) замкнут Сигнальный контакт (13-14) разомкнут
- Для разблокирования двери → Катушка не запитана (A1, A2) например через датчик нулевой скорости Контакт безопасности (21-22) разомкнут
- Дверь открыта → Возможно только при разблокированной двери Сигнальный контакт (13-14) замкнут
- Дверь открыта → Контакт безопасности (21-22) разомкнут Сигнальный контакт (13-14) замкнут
- Дверь закрыта → Сигнальный контакт (13-14) разомкнут
- Блокировка двери → Подайте питание на катушку (A1, A2), Сначала будет заблокирована дверь Затем будет замкнут контакт безопасности (21-22)

- (el) Πόρτα κλειστή και ασφαλισμένη → Τάση στο πηνίο (A1, A2) Επαφή ασφαλείας (21-22) κλειστή Επαφή αναγγελίας (13-14) ανοικτή
- Απασφάλιση πόρτας → Πηνίο (A1, A2) χωρίς τάση, π.χ.: μέσω επιτηρητή διακοπής λειτουργίας Η επαφή ασφαλείας (21-22) ανοίγει
- Άνοιγμα πόρτας → η δυνατότητα παρέχεται μόνο σε κατάσταση απασφάλισης Η επαφή αναγγελίας (13-14) κλείνει
- Πόρτα ανοικτή → Επαφή ασφαλείας (21-22) ανοικτή Επαφή αναγγελίας (13-14) κλειστή
- Κλείσιμο πόρτας → Η επαφή αναγγελίας (13-14) ανοίγει
- Ασφάλιση πόρτας → Εφαρμογή τάσης στο πηνίο (A1, A2) 1. Ενεργοποιητής ασφαλισμένος 2. Η επαφή ασφαλείας (21-22) κλείνει

12/21 IL05208005Z

- (nl) Deur gesloten en vergrendeld → Spanning op spoel (A1, A2) Veiligheidscontact (21-22) gesloten Meldcontact (13-14) open
- Deur ontgrendelen → Spoel (A1, A2) spanningsloos bijv.: Via stilstandsmelding Veiligheidscontact (21-22) opent
- Deur openen → Alleen mogelijk, wanneer ontgrendeld Meldcontact (13-14) sluit
- Deur open → Veiligheidscontact (21-22) geopend Meldcontact (13-14) gesloten
- Deur sluiten → Meldcontact (13-14) opent
- Deur vergrendelen → Spanning op spoel (A1, A2) activeren 1. Bedieningsleutel vergrendeld 2. Veiligheidscontact (21-22) sluit

- (pt) Porta fechada e travada → Tensão da bobina (A1, A2) Contacto de segurança (21-22) fechado Contacto de sinal (13-14) aberto
- Porta destravada → Bobina (A1, A2) sem tensão p. ex.: via monitor de estado de repouso Contacto de segurança (21-22) aberto
- Abrir a porta → possível apenas quando destravado Contacto de sinal (13-14) fecha
- Porta aberta → Contacto de segurança (21-22) aberto Contacto de sinal (13-14) fechado
- Fechar a porta → Contacto de sinal (13-14) abre
- Travar a porta → Ligar a tensão da bobina (A1, A2) 1. Accionador travado 2. Contacto de segurança (21-22) aberto

- (da) Dør lukket og låst → Spænding til spole (A1, A2) Sikkerhedskontakt (21-22) lukket Meldekontakt (13-14) åben
- Lås dør op → Spole (A1, A2) spændingsløs, f.eks. via stilstandsovervågning Sikkerhedskontakt (21-22) åbner
- Åbn dør → Kun muligt, hvis oplåst. Meldekontakt (13-14) lukker
- Dør åben → Sikkerhedskontakt (21-22) åben Meldekontakt (13-14) lukket
- Luk dør → Meldekontakt (13-14) åbner
- Lås dør → Tilslut spænding til spole (A1, A2). 1. aktivering låst. 2. sikkerhedskontakt (21-22) lukker

- (sv) Dörr stängd och låst → Spänning till spole (A1, A2) Säkerhetskontakt (21-22) stängd Signalkontakt (13-14) öppen
- Lås upp dörr → Spole (A1, A2) spänningslös t.ex.: över stilleståndsvakt Säkerhetskontakt (21-22) öppnar
- Öppna dörr → endast möjligt när upplåst Signalkontakt (13-14) stänger
- Dörr öppen → Säkerhetskontakt (21-22) öppen Signalkontakt (13-14) stängd
- Stäng dörr → Signalkontakt (13-14) öppnar
- Lås dörr → Koppla till spänning till spole (A1, A2) 1. Kontakt låser 2. Säkerhetskontakt (21-22) stänger

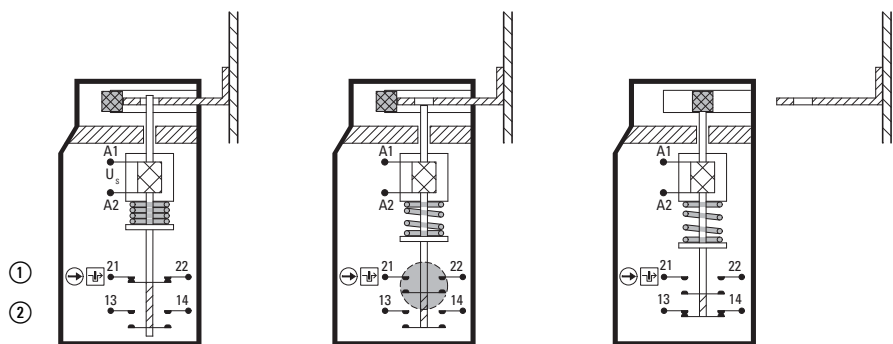
- (fi) lukittu
- (cs) zajištěný
- (et) lukustatud
- (hu) reteszelve
- (lv) nobloķēts
- (lt) užrakintas

- (fi) avattu lukituksesta
- (cs) odjištěný
- (et) vabastatud
- (hu) kireteszelve
- (lv) atbloķēts
- (lt) atrakintas

- (fi) auki
- (cs) otevřen
- (et) avatud
- (hu) nyitva
- (lv) atvērts
- (lt) atidarytas

- ① (fi) Turvakosketin
- (cs) Bezpečnostní kontakt
- (et) Kaitsekontakt
- (hu) Biztonsági érintkező
- (lv) Drošības kontakts
- (lt) Apsauginis kontaktas

- ② (fi) Ilmaisinosketin
- (cs) Háirekontakt
- (et) Signální kontakt
- (hu) Jelzőérintkező
- (lv) Signālkontakts
- (lt) Signalinis kontaktas



(fi) Ovi suljettu ja lukittu	→	Jännite kelassa (A1, A2) turvakosketin (21-22) suljettu ilmaisosketin (13-14) auki
Avaa oven lukitus	→	Kela (A1, A2) jännitteetön esim.: pysähdysvahdin kautta turvakosketin (21-22) avautuu
Avaa ovi	→	mahdollinen vain lukituksesta avattuna ilmaisosketin (13-14) sulkeutuu
Ovi auki	→	Turvakosketin (21-22) avattu ilmaisosketin (13-14) suljettu
Sulje ovi	→	Ilmaisosketin (13-14) avautuu
Lukitse ovi	→	Laita jännite kelaan (A1, A2) 1. toimitilin lukittu 2. turvakosketin (21-22) sulkeutuu

(hu) Ajtó zárva és reteszelve	→	(A1, A2) tekercs feszültség alatt (21-22) biztonsági érintkező zárva (13-14) jelzőérintkező nyitva
Ajtót kireteszeln	→	(A1, A2) tekercs feszültségmentes pl.: gépleállás felügyelő által (21-22) biztonsági érintkező nyit
Ajtót nyitni	→	csak akkor lehetséges, ha ki van reteszelve (13-14) jelzőérintkező zár
Ajtó nyitva	→	(21-22) biztonsági érintkező nyitva (13-14) jelzőérintkező zárva
Ajtót zárni	→	(13-14) jelzőérintkező nyit
Ajtót reteszeln	→	(A1, A2) tekercs feszültség alá helyezése 1. működtető reteszelve 2. (21-22) biztonsági érintkező zár

(cs) Dveře uzavřeny a zajištěny	→	Napětí na cívice (A1, A2) Bezpečnostní kontakt (21-22) zavřený Signalizační kontakt (13-14) otevřený
Odblokovat dveři	→	Cívka (A1, A2) bez napětí například: přes hlídač klidového stavu bezpečnostní kontakt (21-22) se otevírá
Otevření dveří	→	možné, jen když odblokováno signalizační kontakt (13-14) se zavírá
Dveře otevřeny	→	Bezpečnostní kontakt (21-22) otevřený signalizační kontakt (13-14) zavřený
Uzavření dveří	→	Signální kontakt (13-14) se rozpíná
Vzájemné zajištění dveří	→	Přiveďte napětí na cívku (A1, A2) 1. Ovládací prvek zablokovaný 2. Bezpečnostní kontakt (21-22) se zavírá

(lt) Durvis aizvērtas un nobloķēts	→	Spriegums pie spoles (A1, A2) drošības kontakts (21-22) aizvērts signālkontakts (13-14) atvērts
Atbloķēt durvis	→	Spole (A1, A2) bez sprieguma piem.: caur dikstāves kontrolreleju drošības kontakts (21-22) atveras
Atvērt durvis	→	iespējams tikai atbloķētā stāvoklī signālkontakts (13-14) aizveras
Durvis atvērtas	→	Drošības kontakts (21-22) atvērts signālkontakts (13-14) aizvērts
Aizvērt durvis	→	Signālkontakts (13-14) atveras
Nobloķēt durvis	→	Pievadīt spriegumu spolei (A1, A2) 1. izpildmehānisms nobloķēts 2. drošības kontakts (21-22) aizveras

(et) Uks suletud ja lukustatud	→	Pool (A1, A2) pingestatud kaitsekontakt (21-22) suletud häirekontakt (13-14) avatud
Ukse vabastamine	→	Pool (A1, A2) pingestamata nt: seisakuseire kaudu kaitsekontakt (21-22) avaneb
Ukse avamine	→	võimalik ainult siis, kui vabastatud häirekontakt (13-14) sulgub
Uks avatud	→	Kaitsekontakt (21-22) avatud Häirekontakt (13-14) suletud
Ukse sulgemine	→	Häirekontakt (13-14) avaneb
Ukse lukustamine	→	Pingestage pool (A1, A2) 1. Aktivaator vabastatud 2. Kaitsekontakt (21-22) sulgub

(lt) Durelės uždarytos ir užrakintos	→	Įtampa ties rite (A1, A2) Apsauginis kontaktas (21-22) uždarytas Signalinis kontaktas (13-14) atidarytas
Durelių atrakinimas	→	Ritė (A1, A2) be įtampos, pvz., neveikos kontrolės įtaisų Apsauginis kontaktas (21-22) atsidaro
Durelių atidarymas	→	galimas tik, jei atrakintos Signalinis kontaktas (13-14) užsidaro
Durelės atidarytos	→	Apsauginis kontaktas (21-22) atidarytas Signalinis kontaktas (13-14) uždarytas
Durelių uždarymas	→	Signalinis kontaktas (13-14) atsidaro
Durelių užrakinimas	→	Įtampos ties rite (A1, A2) įjungimas 1. Aktyvinimo įtaisas užrakintas 2. Apsauginis kontaktas (21-22) užsidaro

12/21 IL05208005Z

- (pl) zaryglowany
- (sl) zaklenjeno
- (sk) zablokovaný
- (bg) заключен
- (ro) blocat
- (hr) blokirano

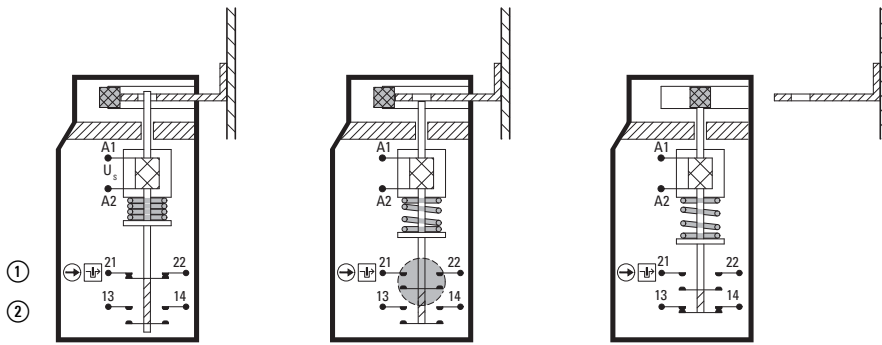
- (pl) odryglowany
- (sl) odklenjeno
- (sk) odblokovaný
- (bg) освободен
- (ro) deblocat
- (hr) deblokirano

- (pl) otwarty
- (sl) odprto
- (sk) otvorený
- (bg) отворен
- (ro) deschis
- (hr) otvoreno



- ① (pl) Styk bezpieczeństwa
- (sl) Varnostni kontakt
- (sk) Bezpečnostný kontakt
- (bg) Контакт на безопасност
- (ro) Contact de siguranță
- (hr) Sigurnosni kontakt

- ② (pl) Styk sygnalizacyjny
- (sl) Signalni kontakt
- (sk) Signalizačný kontakt
- (bg) Сигнален контакт
- (ro) Contact de semnalizare
- (hr) Dojavni kontakt



- (pl) Drzwi zamknięte i zaryglowane → Napięcie na cewce (A1, A2)
Styk bezpieczeństwa (21-22) zamknięty
Styk sygnalizacyjny (13-14) otwarty
- Odryglować drzwi → Cewka (A1, A2) bez napięcia
np.: przez czujnik zatrzymania
Styk bezpieczeństwa (21-22) otwiera się
- Otworzyć drzwi → możliwe tylko, gdy odryglowany
Styk sygnalizacyjny (13-14) zamyka się
- Drzwi otwarte → Styk bezpieczeństwa (21-22) otwarty
Styk sygnalizacyjny (13-14) zamknięty
- Zamknąć drzwi → Styk sygnalizacyjny (13-14) otwiera się
- Zaryglować drzwi → Przyłożyć napięcie do cewki (A1, A2)
1. Element uruchamiający zaryglowany
2. Styk bezpieczeństwa (21-22) zamyka się

- (bg) Вратата е затворена и заключена → Захранване на bobината (A1, A2)
Контактът на безопасност (21-22) е затвор
Сигналният контакт (13-14) е отворен
- Освобождаване на вратата → Bobината (A1, A2) е без напрежение, например
чрез датчик за нулева скорост
Контактът на безопасност (21-22) се отваря
- Отваряне на вратата → Възможно, само ако е отворено
Сигналният контакт (13-14) се затваря
- Вратата е отворена → Контактът на безопасност (21-22) е отворен
Сигналният контакт (13-14) е затворен
- Затваряне на вратата → Сигналният контакт (13-14) се отваря
- Заключване на вратата → Подайте захранване на bobината (A1, A2)
1. Задвижващото устройство се заключва
2. Контактът на безопасност (21-22) се затваря

- (sl) Vrata zaprta in zaklenjena → Napetost na tuljavi (A1, A2)
varnostni kontakt (21-22) sklenjen
signalni kontakt (13-14) odprt
- Odklenite vrata → Tuljava (A1, A2) brez napetosti
npr.: preko nadzornika mirovanja
varnostni kontakt (21-22) odpre
- Odprite vrata → Možno le, če je deblokirano
signalni kontakt (13-14) zapre
- Vrata odprta → Varnostni kontakt (21-22) odprt
Signalni kontakt (13-14) sklenjen
- Zaprte vrata → Signalni kontakt (13-14) odpre
- Zaklenite vrata → Doklopite napetost na tuljavo (A1, A2)
1. Sprožilnik zaklenjen
2. Varnostni kontakt (21-22) zapre

- (ro) Ușa închisă și blocată → Tensiune la bobina (A1, A2)
Contact de siguranță (21-22) închis
Contact de semnalizare (13-14) deschis
- Deblocați ușa → Bobină (A1, A2) fără tensiune
de ex.: prin dispozitivul de monitorizare a opririi
contactul de siguranță (21-22) se deschide
- Deschideți ușa → posibil numai, dacă este deblocat
contactul de semnalizare (13-14) se închide
- Ușa deschisă → Contact de siguranță (21-22) deschis
Contact de semnalizare (13-14) închis
- Închideți ușa → Contactul de semnalizare (13-14) se deschide
- Blocați ușa → Aplicați tensiune la bobina (A1, A2)
1. Actuator blocat
2. Contactul de siguranță (21-22) se închide

- (sk) dvere zavreté a zablokované → Napätie na cievke (A1, A2)
bezpečnostný kontakt (21-22) zopnutý
signalizačný kontakt (13-14) rozopnutý
- Odblokovať dvere → Cievka (A1, A2) bez napätia
napr.: cez snímač nulovej rýchlosti
bezpečnostný kontakt (21-22) sa rozopne
- Otvoriť dvere → Možno iba, ak je odblokované
signalizačný kontakt (13-14) sa zopne
- Dvere otvorené → Bezpečnostný kontakt (21-22) rozopnutý
signalizačný kontakt (13-14) zopnutý
- Zatvoriť dvere → Signalizačný kontakt (13-14) sa rozopne
- Zablokovať dvere → Pripojiť napätie na cievku (A1, A2)
1. ovládač zablokovaný
2. bezpečnostný kontakt (21-22) sa zopne

- (hr) Vrata zatvorena i zaključana → Napon na svitku (A1, A2)
Sigurnosni kontakt (21-22) zatvoren
Dojavni kontakt (13-14) otvoren
- Otključavanje vrata → Svitak (A1, A2) bez napona
npr. preko kontrolnika mirovanja
Sigurnosni kontakt (21-22) otvara se
- Otvaranje vrata → moguće samo ako su otključana
Dojavni kontakt (11-12) zatvara se
- Vrata otvorena → Sigurnosni kontakt (21-22) otvoren
Dojavni kontakt (11-12) zatvoren
- Zatvaranje vrata → Dojavni kontakt (13-14) otvara se
- Zaključavanje vrata → Dovedite napon na svitak (A1, A2)
1. aktivator blokirano
2. sigurnosni kontakt (21-22) zatvara se

12/21 IL05208005Z

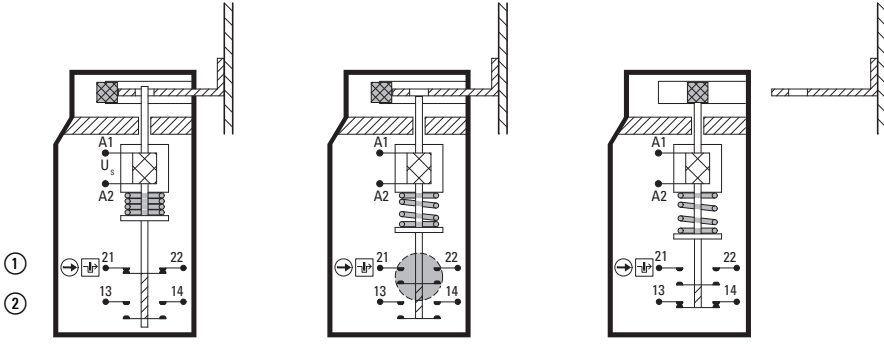
(tr) kilitle
(uk) заблоковано
(ar) معشوق

(tr) serbest
(uk) розблоковано
(ar) حر

(tr) açık
(uk) розімкнутий
(ar) تلامس مفتوح

① (tr) emniyet kontađı
(uk) запобіжний контакт
(ar) ملايس السلامة

② (tr) sinyalizasyon kontađı
(uk) сигнальний контакт
(ar) ملايس الإشارة



(tr) Kapı kapalı ve kilitle	→ Bobine (A1, A2) gerilim uygulayın emniyet kontađı (21-22) kapalı sinyalizasyon kontađı (13-14) açık
Kapı kilidini açmak için	→ Bobinin (A1, A2) gücü kesilir ör. sıfır hız monitörü üzerinden emniyet kontađı (21-22) açılır
Kapıyı aç	→ sadece serbest bırakıldığında mümkündür sinyalizasyon kontađı (13-14) kapanır
Kapı açık	→ Emniyet kontađı (21-22) açık Sinyalizasyon kontađı (13-14) kapalı
Kapı kapat	→ Sinyalizasyon kontađı (13-14) açılır
Kilitle kapı	→ Bobine (A1, A2) gerilim uygulayın 1. aktüatör kilitle 2. emniyet kontađı (21-22) kapanır

(uk) Дверцята зачинені й заблоковані	→ Подайте напругу на котушку (A1, A2) запобіжний контакт (21-22) замкнутий сигнальний контакт (13-14) розімкнений
Щоб розблокувати дверцята	→ Напруга знімається з котушки (A1, A2) наприклад через індикатор зупинки запобіжний контакт (21-22) розмикається
Відкрийте двері	→ можливе лише після розблокування сигнальний контакт (13-14) замикається
Дверцята відчинені	→ Запобіжний контакт (21-22) розімкнутий Сигнальний контакт (13-14) замкнутий
Закривання дверцят	→ сигнальний контакт (13-14) розмикається
Блокування дверцят	→ Подайте напругу на котушку (A1, A2) 1. виконавчий елемент заблокований 2. запобіжний контакт (21-22) замикається

(ar) الباب مغلق ومعشوق	→ بالجهد الكهربائي (A1 و A2) قم بإمداد الملف (21-22) تم غلق ملايس السلامة ملايس الإشارة (14-13) مفتوح
افتح الباب	→ (A1 و A2) يتم فصل الطاقة عن الملف في على سبيل المثال، عبر جهاز المراقبة منعدم السرعة (21-22) يتم فتح ملايس السلامة يكون ذلك ممكنًا فقط بعد التحرير (13-14) يتم غلق ملايس الإشارة ملايس السلامة (22-21) مفتوح (13-14) تم غلق ملايس الإشارة
غلق الباب	→ (13-14) يتم فتح ملايس الإشارة
تعشيق الباب	→ بالجهد الكهربائي (A1 و A2) قم بإمداد الملف 1 : المشغل معشوق 2 : يتم غلق ملايس السلامة

Doc. No.: CE2100471

EU-Konformitätserklärung

EU declaration of conformity

Wir / We, Eaton Industries GmbH, 53105 Bonn, Germany,
Hein-Moeller-Str. 7-11, 53115 Bonn, Germany

erklären hiermit in alleiniger Verantwortung als Hersteller, dass das Produkt (die Produktfamilie)
declare under our sole responsibility as manufacturer that the product (family)

Sicherheits-Positionsschalter LS-..-ZBZ/..
Safety position switch LS-..-ZBZ/..

entsprechend der Auflistung auf Seite 2 den einschlägigen Bestimmungen der Richtlinie(n) des Rates entspricht:

according to the list on page 2 complies with the provisions of Council directive(s):

2014/30/EU *EMV-Richtlinie / EMC Directive*
2011/65/EU *RoHS-Richtlinie / RoHS Directive*
2006/42/EC *Maschinenrichtlinie / Machinery Directive*

und mit den folgenden Normen übereinstimmt:
based on compliance with the following standard(s):

EN 60947-1:2007 + A1:2011 + A2:2014
EN 60947-5-1:2017 + AC:2020
EN IEC 63000:2018
EN ISO 14119:2013

Bonn, 07.12.2021



i.A. Edgar Willems
Director Quality
Industrial Controls & Protection Division



i.A. Paolo D'Amico
Head of Product Line Management
Machine Operation & Control

Seite/page 1 / 2

Doc. No.: CE2100471

Typen des Sortiments

Types within the range

Die Konformitätserklärung gilt für folgende Typen der Produktfamilie und in Kombination mit den darunter folgenden Produkten:

The declaration of conformity applies to the following types within the product family and in combination with products listed below:

LS-..-ZBZ/..

Bevollmächtigter zur Zusammenstellung der technischen Unterlagen / Authorised Person to compile the technical file:
Eaton Industries GmbH, Industrial Controls & Protection Division, Hein-Moeller-Str. 7-11, 53115 Bonn, Germany

Bonn, 07.12.2021



i.A. Edgar Willems
Director Quality
Industrial Controls & Protection Division



i.A. Paolo D'Amico
Head of Product Line Management
Machine Operation & Control

Seite/page 2 / 2

Doc. No.: UK2100400

Declaration of conformity



We, Eaton Industries GmbH, 53105 Bonn, Germany,
Hein-Moeller-Str. 7-11, 53115 Bonn, Germany

declare under our sole responsibility as manufacturer that the product (family)

Safety position switch LS...ZBZ/..

according to the list on page 2 and provided that it is installed, maintained and used in the application intended for, with respect to the relevant manufacturer's instructions, installation standards and "good engineering practices", complies with the statutory requirements:

- 2016 No. 1091 *The Electromagnetic Compatibility Regulations 2016*
- 2012 No. 3032 *RoHS in Electrical and Electronic Equipment Regulations 2012*
- 2008 No. 1597 *The Supply of Machinery (Safety) Regulations 2008*

based on compliance with the following standard(s):

- EN 60947-1:2007 + A1:2011 + A2:2014
- EN 60947-5-1:2017 + AC:2020
- EN IEC 63000:2018
- EN ISO 14119:2013

Bonn, 08.12.2021

i.A. Edgar Willems
Director Quality
Industrial Controls & Protection Division

i.A. Paolo D'Amico
Head of Product Line Management
Machine Operation & Control



Doc. No.: UK2100400

Types within the range



The declaration of conformity applies to the following types within the product family and in combination with products listed below:
LS...ZBZ/..

Bonn, 08.12.2021

i.A. Edgar Willems
Director Quality
Industrial Controls & Protection Division

i.A. Paolo D'Amico
Head of Product Line Management
Machine Operation & Control

