

Preces Nr. 7205741



E30 E90 IP 66 E60

PP Polipropilēns

Modernās ēkās ierīkoto instalāciju ugunsdrošībai vienmēr tiek izvirzītas stingrākas prasības. Lai būtu iespējams izpildīt arī šādas prasības, OBO piedāvā no termoplasta izgatavoto FireBox, ar kuras palīdzību iespējams pagarināt definētus funkciju nodrošinājuma kabelus vai izveidot kabelu atzarojumus. FireBox sērija palīdz izveidot kompleksu risinājumu ar OBO funkciju uzturēšanas sistēmām, kas paredzētas iekārtām, kuru drošība ir vissvarīgākā.

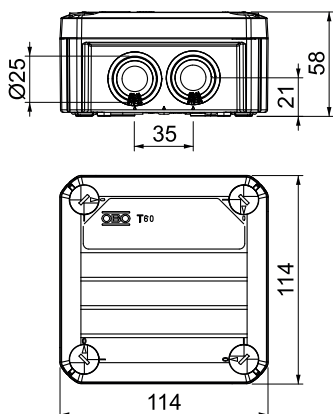
Pārbaudītie sertificētie modeļi T 100 E un T 160 E savas funkcijas pilda droši un garantēti. Piegādes komplektā ietilpst kabelu nozarkārba, pieslēguma mezgls, divi blīvgredzeni un divas enkurskrūves nostiprināšanai mūrī vai betonā.

Lielisks OBO FireBox jaunievedums ir iepriekš samontētais, ar augstu termoizturību apveltītais savienojuma bloks. Tādējādi OBO piedāvā vienotu risinājumu no viena ražotāja.

Pamatdati

Art.-Nr.	7205741
Tips	T60ED 06A
Apzīmējums 1	Savienojuma kārba
Apzīmējums 2	funkciju nodrošināšanai
Izmērs	114x114x57
Krāsa	pasteļoranžs
RAL numurs	2003
Materiāls	Polipropilēns
Materiāla saīsinājums	PP
Mazākā VK vienība (VG)	1 Gabals
Svars	31,00 kg/100 gab.

Tehniskie dati



Garums	114,00 mm
Platums	114,00 mm
Augstums	57,00 mm
Atvēruma iekšējais izmērs	100x100x48 mm
Izmērs L	114,00 mm
Izmērs B	114,00 mm
Izmērs H	57,00 mm
Izmēri G x P x A	114x114x57 mm
Virknējams	<input type="checkbox"/>
Spaiļu skaits	5
Korpasa caurvada veids	Pakāpju membrāna, nogriežama
Aprīkojums	Spaile
Vāks	nav caurspīdīgs
Vāka nostiprināšana	skrūvēts
Ievads no aizmugures	<input type="checkbox"/>
Sprādziendroša konstrukcija	<input type="checkbox"/>
Forma	taisnstūra
Funkciju nodrošināšana (ETIM)	E 90
Sprādzienbīstamai zonai	bez
sprādzienbīstamai zonai, gāze	bez
sprādzienbīstamai zonai, putekli	bez
Nesatur halogēnus	<input checked="" type="checkbox"/>
Ekranizēts	<input type="checkbox"/>

Tehniskie dati

Ar vāku	<input checked="" type="checkbox"/>
Nominālais diametrs	6,00 mm ²
Nominālais spriegums	660,00 V
Aizsardzības klase	IP66
Plombējams	<input type="checkbox"/>
Triecienizturīgs	<input type="checkbox"/>
Caurspīdīgs vāks	<input type="checkbox"/>
Noturīgs pret laikapstākļu iedarbību	<input type="checkbox"/>