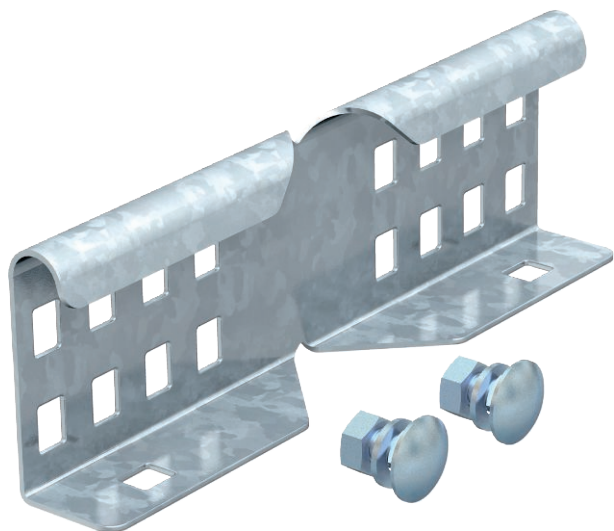


Tehnisko datu lapa

Leņķa savienotājs 60

Art.-Nr. 6208895



Leņķa savienotājs kā ārējs savienotājs, lai savienotu kabeļu trepes un fasondetāļus ar 60 mm augstām malām un ar viscaur ejošu profila perforāciju.



St	Tērauds
FS	cinkots

Produkta papildus teksta norādījumi

Skrūvsavienojums nodrošina potenciālu izlīdzināšanu.

Pamatdati

Art.-Nr.	6208895
Tips	LWVG 60 FS
Apzīmējums 1	Lokams savienojums
Apzīmējums 2	kabeļu trepem
Dimensija	64x200
Materiāls	Tērauds
Materiāla saīsinājums	St
Virsmas	cinkots
Virsmas atbilstoši DIN	DIN EN 10346
Virsmas saīsinājums	FS
Mazākā VK vienība (VG)	10,00 gab.
Svars	24,00 kg/100 gab.

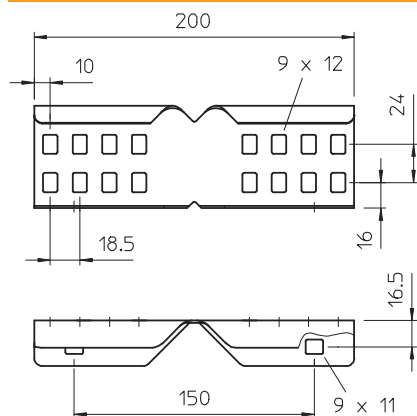
Tehnisko datu lapa

Leņķa savienotājs 60

Art.-Nr. 6208895



Tehniskie dati



Augstums	64,00 mm
Malas augstums	60,00 mm
Izmēri	64x200 mm
Izpildījums	Lokams savienojums
Loksnes biezums	1,50 mm
Piemērots kabeļu renei	<input type="checkbox"/>
Piemērots režģveida renei	<input type="checkbox"/>
Piemērots kabeļu trepēm	<input checked="" type="checkbox"/>
Likumu savienotājs, horizontāls	<input type="checkbox"/>
Likumu savienotājs, vertikāls	<input type="checkbox"/>
Nerūsējošs tērauds, kodināts	<input type="checkbox"/>
Savienojuma veids	Skrūvējams savienotājs