

Tehnisko datu lapa

Potenciālu pieslēgums isCon® Professional+ un Premium izolētajā uztveršanas mastā isFang IN
Art.-Nr. 5408031



- lai izvairītos no slidziļādes uz isCon® novadītāja
- isCon® Professional+ un Premium novadītājam
- pēc pirmajiem 1,5 metriem instalēšana notiek izolētā uztveršanas mastā, tips isFang IN



Alu Alumīnijs

Pamatdati

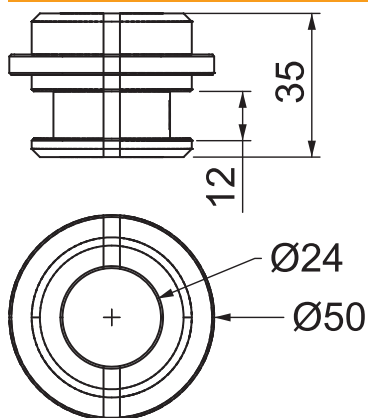
Art.-Nr.	5408031
Tips	isCon IN PAE
Apzīmējums 1	Potenciālu izlīdzin.elements
Apzīmējums 2	priekš isCon kabeļa, iekšējs
Dimensija	ø 23mm
Materiāls	Alumīnijs
Materiāla saīsinājums	Alu
Mazākā VK vienība (VG)	1,00 gab.
Svars	5,90 kg/100 gab.

Tehnisko datu lapa

Potenciālu pieslēgums isCon® Professional+ un
Premium izolētajā uztveršanas mastā isFang IN
Art.-Nr. 5408031



Tehniskie dati



Izmērs D	23,00 Ø mm
Izmērs d Ø	49,90 mm
Izmērs L	35,00 mm
TBS pielietojums	citi
Stiprinājuma skrūves veids	Sešstūra skrūve
Zemējuma un zibens novadītāja konstrukcija	citi
Piemērots savienošanai	citi