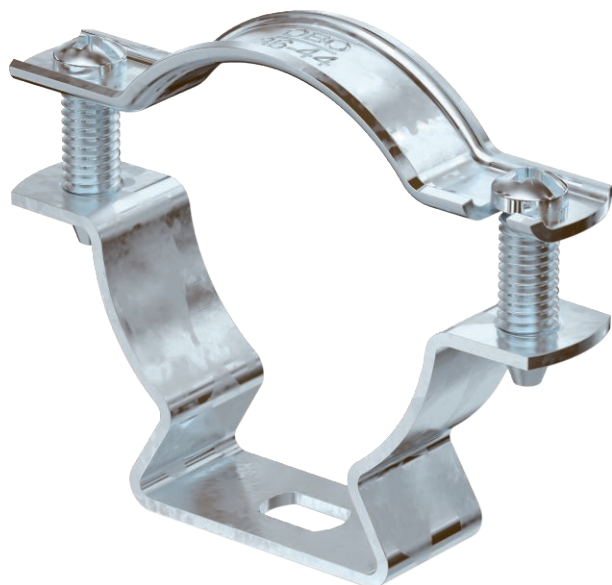


Tehnisko datu lapa

Distances apskava 733

Art.-Nr. 1362730



Distances apskava cauruļu un kabeļu montāžai pie sienām, griestiem un grīdām. Ar pašfiksējošo augšējo daļu. Stiprinājums ar gareno izgriezumu. No apskavas izmēra 20, ir piemērotas montāžai ar naglotāju vai bultskrūvju triecienskrūvgriezi.

Atļauts funkciju nodrošināšanai atbilstoši DIN 4102 12. daļai, funkciju nodrošināšanas klasei no E 30 līdz E 90 (izņemot ALU).



St	Tērauds
FT	karsti cinkots

Pamatdati

Art.-Nr.	1362730
Tips	ASL 733 44 FT
Apzīmējums 1	Distanču skava
Apzīmējums 2	ar atveri
Dimensija	36-44mm
Materiāls	Tērauds
Materiāla saīsinājums	St
Virsmas	karsti cinkots
Virsmas atbilstoši DIN	DIN EN ISO 1461
Virsmas saīsinājums	FT
Mazākā VK vienība (VG)	20,00 gab.
Svars	4,36 kg/100 gab.

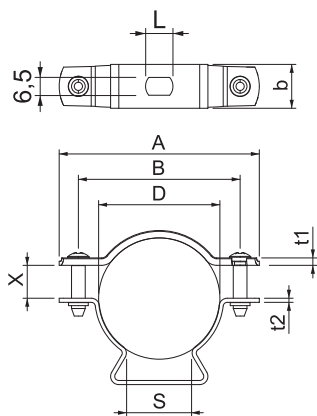
Tehnisko datu lapa

Distances apskava 733

Art.-Nr. 1362730



Tehniskie dati



Izmērs A	73,00 mm
Izmērs B	59,00 mm
Attālums b	16,00 mm
Izmērs D	36,00 - 44,00 mm
Izmērs D	44,00 mm
Izmērs L	10,00 mm
Izmērs s	24,00 mm
Izmērs	1,50 mm
t1	
Izmērs t2	1,50 mm
Izmērs x	12,00 mm
Atstatums līdz sienai	<input checked="" type="checkbox"/>
Kabeļu/ cauruļu skaits	1,00
Izpildījums	slēgts
Stiprinājuma veids	Caurums skrūvēšanai
Piemērots ugunsdrošības zonai	<input checked="" type="checkbox"/>
Nesatur halogēnus	<input checked="" type="checkbox"/>
Ar plastmasas apvalku	<input type="checkbox"/>
Spriegošanas diapazons D	36,00 - 44,00 mm
UV izturīgs	<input checked="" type="checkbox"/>