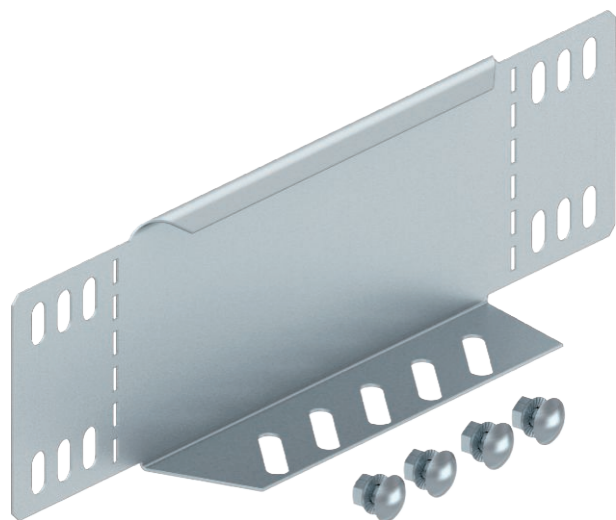


# Tehnisko datu lapa

## Samazināšanas lenķis un gala noslēgplāksne 85

Art.-Nr. 7110502



Pārejas lenķis un gala noseļplāksne kabeļu renēm ar malas augstumu 85 mm.



St	Tērauds
FS	cinkots

Produkta papildus teksta norādījumi

Sākot ar 150 mm platumu, ir uzstādīta apakšējā siksna ar perforējumu. Komplektā attiecīgie stiprinājuma materiāli.

### Pamatdati

Art.-Nr.	7110502
Tips	RWEB 850 FS
Apzīmējums 1	Pāreja/Gala aizsēgs
Apzīmējums 2	kabeļu renei
Dimensija	85x500
Materiāls	Tērauds
Materiāla saīsinājums	St
Virsmas	cinkots
Virsmas atbilstošī DIN	DIN EN 10346
Virsmas saīsinājums	FS
Mazākā VK vienība (VG)	1,00 gab.
Svars	53,00 kg/100 gab.

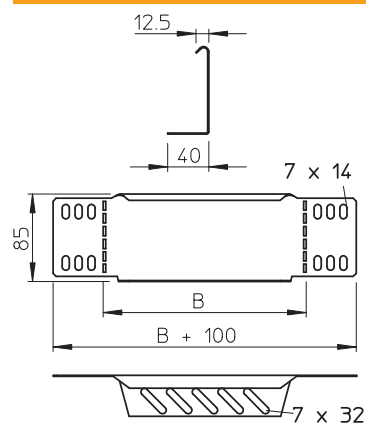
# Tehnisko datu lapa

## Samazināšanas lenķis un gala noslēgplāksne 85

Art.-Nr. 7110502



### Tehniskie dati



Platums	500,00 mm
Malas augstums	85,00 mm
Izmērs B	500,00 mm
Loksnes biezums	1,00 mm
Piemērots funkciju nodrošināšanai	<input type="checkbox"/>
Nerūsējošs tērauds, kodināts	<input type="checkbox"/>