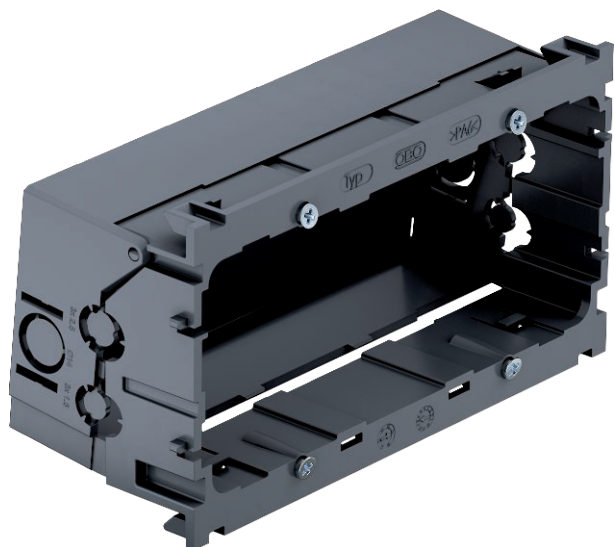


# Tehnisko datu lapa

## Ieriču montāžas kārba, divvietīga

Art.-Nr. 6288608

**OBO**  
BETTERMANN



Priekšpusē piestiprināma ieriču montāžas kārba Standard slēdžu programmām, 2 atsevišķu instalācijas ieriču vai vienas daudzvietīgas iezemētas kontaktligzdas iebūvēšanai. Ar atvāžamu un nepieciešamības gadījumā noņemamu apakšējo daļu, kas ļauj saīsināt vadu pievienošanai nepieciešamo laiku, kā arī ar pievada atverēm vadiem ar diametru līdz 14 mm. Izpildījums nesatur halogēnogliedzenražus.



PA Poliamīds

Produkta papildus teksta norādījumi | Vertikāla stiprinājuma sliede, 60 mm.

### Pamatdati

Art.-Nr.	6288608
Tips	71GD7-2
Dimensija	148x77x58mm
Krāsa	dzelzs pelēks
RAL numurs	7011
Materiāls	Poliamīds
Materiāla saīsinājums	PA
Mazākā VK vienība (VG)	2,00 gab.
Svars	8,20 kg/100 gab.

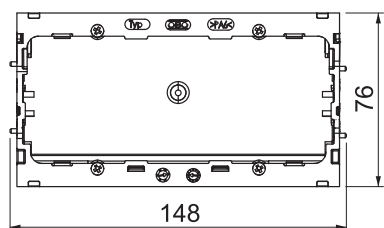
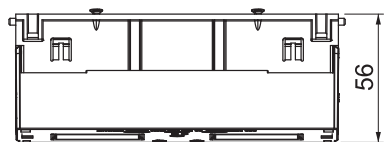
# Tehnisko datu lapa

## Ierīču montāžas kārbā, divvietīga

Art.-Nr. 6288608



### Tehniskie dati



Vienību skaits	1,00
Izpildījums	slēgts
Stiprinājuma sliede	citi
Ierīces veids	ar roktura gredzenu/stipas veida rokturi
Nesatur halogēnus	<input checked="" type="checkbox"/>
Ar pieslēguma telpu	<input checked="" type="checkbox"/>
Kārbas montāžas veids	Priekšpuse
Instalācijas ierīces montāžas veids	nofiksēt
Iespēja atbrīvot no sprieguma	<input type="checkbox"/>