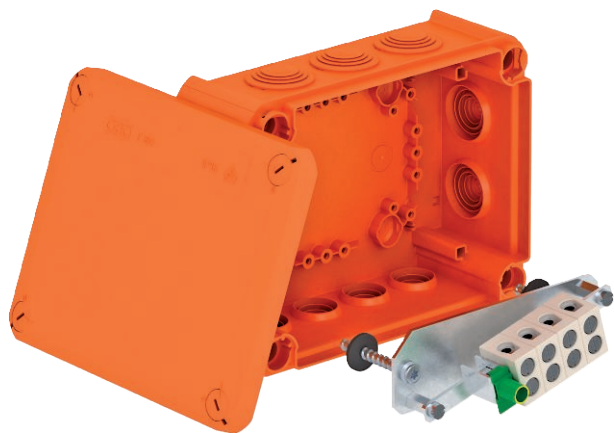


Tehnisko datu lapa

FireBox T160ED ar iekšējo stiprinājumu

Art.-Nr. 7205536



Kabeļu nozarkārba, nesatur halogēnus, ar iepriekš ievietotām mikstām iespraužamām blīvēm, sertificēta elektrisko funkciju nodrošināšanai atbilstoši DIN 4102 12. daļai. Funkciju nodrošinājuma klases E30 līdz E90.

Krāsa: pasteloranžs.

Iekļauts iepriekš samontēts pieslēguma mezgls no speciālās keramikas, kas iztur augstu temperatūru, un ar marķētu zemējuma spaiļi. Piegādā ar 2 ugunsdrošām enkurskrūvēm MMS 6 x 50 nostiprināšanai bez dībeļiem.

Jaudas kabeļa nominālais šķērsgriezums: maks. 16 mm². Maks. 2 nekustīgi pievienoti 6 mm² vara vadi pie katras spaiļes.

Augsta aizsardzības klase IP66, triecienizturības klase IK05.

Plašāka informācija par kabeļu tipiem un kabeļu ražotājiem ir atrodama materiālu pārbaudes iestādes MPA NRW, Erwitte, izdotajos vispārējās būvuzraudzības pārbaudes sertifikātos.

E30 E90 IP 66 E60

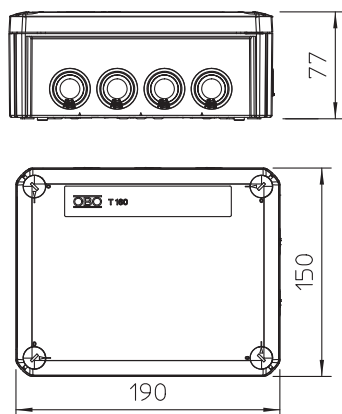
PP Polipropilēns

Produkta papildus teksta norādījumi | Spaiļu pievienojumu skaits, iesk. aizsargvada spaiļi
Iekšējie izmēri: 176x135x67 mm

Pamatdati

Art.-Nr.	7205536
Tips	T 160 ED 16-5
Apzīmējums 1	Instalācijas kārba
Apzīmējums 2	funkciju nodrošināšanai
Dimensija	190x150x77
Krāsa	pasteloranžs
RAL numurs	2003
Materiāls	Polipropilēns
Materiāla saīsinājums	PP
Mazākā VK vienība (VG)	1,00 gab.
Svars	62,50 kg/100 gab.

Tehniskie dati



Garums	190,00 mm
Platums	150,00 mm
Augstums	77,00 mm
Atvēruma iekšējais izmērs	176x135x67 mm
Izmēri G x P x A	190x150x77 mm
Virknējams	□
Atveru skaits	12,00
Spaiļu skaits	5,00
Korpasa caurvada veids	Pakāpju membrāna, nogriežama
Nominālais izolācijas spriegums U _i	690,00 V
Aprīkojums	Spaiļe
Vāks	nav caurspīdīgs
Vāka nostiprināšana	skrūvēts

Tehnisko datu lapa

FireBox T160ED ar iekšējo stiprinājumu

Art.-Nr. 7205536



Tehniskie dati

Atveres	7 x M25 5 x M32
Ievads no aizmugures	<input type="checkbox"/>
Sprādzien droša konstrukcija	<input type="checkbox"/>
Forma	taisnstūra
Funkciju nodrošināšana (ETIM)	E 90
Sprādzienbīstamai zonai	bez
sprādzienbīstamai zonai, gāze	bez
sprādzienbīstamai zonai, putekli	bez
Nesatur halogēnus	<input checked="" type="checkbox"/>
Ekranizēts	<input type="checkbox"/>
Ar vāku	Jā
Ar vāku	<input checked="" type="checkbox"/>
Montāžas veids	Virsapmetuma
Nominālais diametrs	16,00 mm ²
Nominālais spriegums	660,00 V
Aizsardzības klase	IP66
Plombējams	<input type="checkbox"/>
Triecienizturīgs	<input type="checkbox"/>
Caurspīdīgs vāks	<input type="checkbox"/>
Noturīgs pret laikapstākļu iedarbību	<input type="checkbox"/>