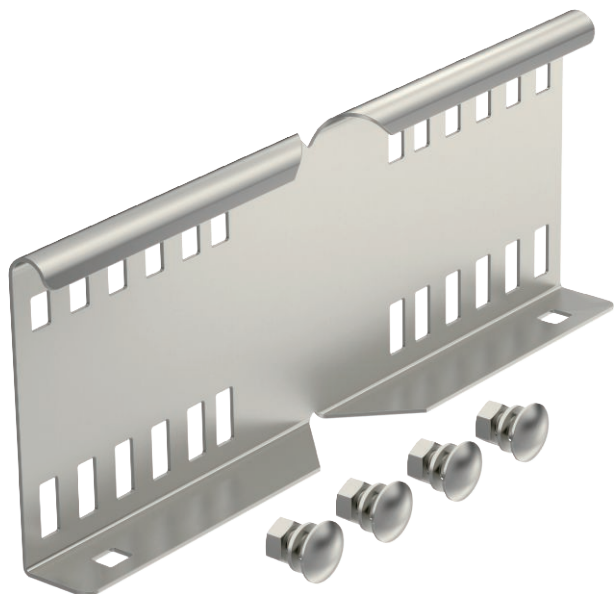


Tehnisko datu lapa

Leņķa savienotājs 110

Art.-Nr. 6216590



Leņķa savienotājs kā ārējs savienotājs, lai savienotu kabeļu trepes un fasondetajas ar 110 mm augstām malām un ar viscaur ejošu profila perforāciju.



A2 Nerūsējošais tērauds 1.4301
2B neizolēts, apstrādāts

Produkta papildus teksta norādījumi | Skrūvsavienojums nodrošina potenciālu izlīdzināšanu.

Pamatdati

Art.-Nr.	6216590
Tips	LWVG 110 A2
Apzīmējums 1	Šarnirsavienojums
Apzīmējums 2	kabeļu trepem
Dimensija	114x300
Materiāls	Nerūsējošais tērauds, materiāls 1.4301
Materiāla saīsinājums	A2
Virsmas	neizolēts, apstrādāts
Virsmas saīsinājums	2B
Mazākā VK vienība (VG)	10,00 gab.
Svars	48,80 kg/100 gab.

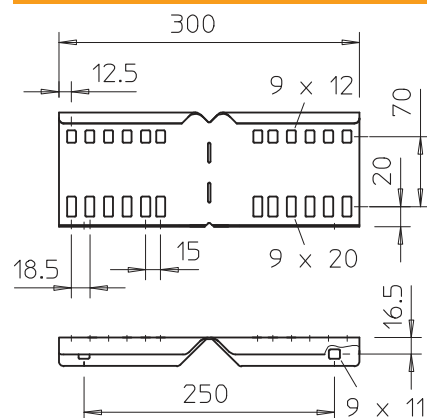
Tehnisko datu lapa

Leņķa savienotājs 110

Art.-Nr. 6216590



Tehniskie dati



Augstums	110,00 mm
Malas augstums	110,00 mm
Izmēri	114x300 mm
Loksnes biezums	1,50 mm
Piemērots kabeļu renei	<input type="checkbox"/>
Piemērots režģveida renei	<input type="checkbox"/>
Piemērots kabeļu trepēm	<input checked="" type="checkbox"/>
Likumu savienotājs, horizontāls	<input type="checkbox"/>
Likumu savienotājs, vertikāls	<input type="checkbox"/>
Nerūsējošs tērauds, kodināts	<input type="checkbox"/>