

Tehnisko datu lapa

T veida detaļas adapteris WDK 40060

Art.-Nr. 6113314



T veida detaļas adapteris 90° atzara izveidošanai no sistēmas lieluma Rapid 45-2 53100 un 53165 uz vadu instalācijas kanālu WDK40060.

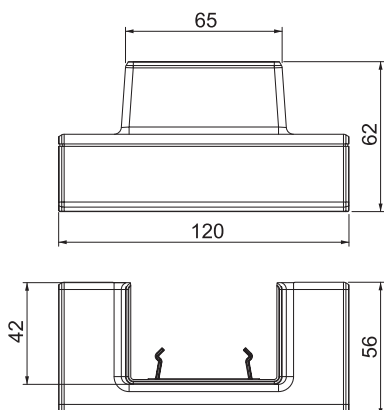


PC/ABS Polikarbonāts/Acrylnitril-Butadien-Styrol

Pamatdati

Art.-Nr.	6113314
Tips	GK-TA WDK 1AL
Dimensija	120x62x56
Krāsa	aluminija
Materiāls	Polikarbonāts/akrilnitrils-butadiēns-stirols
Materiāla saīsinājums	PC/ABS
Mazākā VK vienība (VG)	1,00 gab.
Svars	3,00 kg/100 gab.

Tehniskie dati



Atzarojuma platums	60,00 mm
Izpildījums	Apvalka detaļa
Vāku skaits	1,00
Kanālu savienotājs	<input type="checkbox"/>
paredzēts kanāla platumam	100,00 mm
paredzēts kanāla augstumam	53,00 mm
Nesatur halogēnus	<input checked="" type="checkbox"/>
Kabeļu stiprinājuma spaiļi	<input type="checkbox"/>
Augšējo daļu montāžas veids	vispārējs
Grīdā izveidoti caurumi montāžas vajadzībām	<input type="checkbox"/>
augšējās daļas platums	0 mm
Augšējās daļas platums 2	0,00 mm
Augšējās daļas platums 3	0,00 mm
Aizsargplēve	<input type="checkbox"/>
Simetrisks	<input type="checkbox"/>