

Tehnisko datu lapa

Rindas nozarspauļu kopnes 4 mm², polipropilēna

Art.-Nr. 2056070



Sertificēts atb. EN 60998.
Tērauda spailēs, galvaniski cinkotas tērauda skrūves, 12 polu, atsevišķās spailēs sadalāmas līstes "twist'n'pull".
Skrūves ieskrūvētas, nevar izkrist.
Maks. pieļaujamā vides temperatūra atb. EN 60998: no -5 līdz +80 °C.
Nominālais šķērsgriezums 4 mm²
Nominālais spriegums V
Nominālā strāva 32 A
Katrā pusē pie spailēm var pievienot maks. 4 mm² viendzīslas vai 2,5 mm² daudzdzīslu/elastīgus vadus

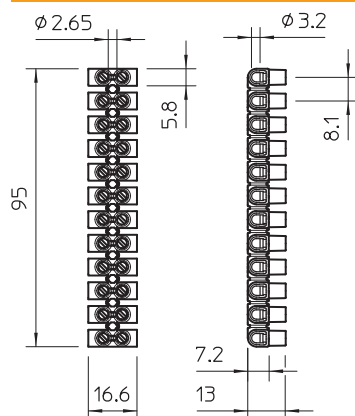


PP Polipropilēns

Pamatdati

Art.-Nr.	2056070
Tips	72 CE WS/EKL 0 S
Apzīmējums 1	Rindspaiļe
Dimensija	4,0mm ²
Krāsa	balts
Materiāls	Polipropilēns
Materiāla saīsinājums	PP
Mazākā VK vienība (VG)	10,00 gab.
Svars	1,80 kg/100 gab.

Tehniskie dati



Garums	95,00 mm
Platums	16,60 mm
Augstums	13,00 mm
Nepieciešama noslēgplātne	<input type="checkbox"/>
Pievienojams vada šķērsgriezums, smalkās stieples bez dzīslas uzgāja	1,00 - 4,00 mm ²
Pievienojams vada šķērsgriezums, viendzīslas	1,00 - 4,00 mm ²
Pievienojams vada šķērsgriezums, vairāku dzīslu	1,00 - 4,00 mm ²
Pieslēguma pozīcija	no sāniem
Klemmes daudzums	12,00
Spaiļu pieslēgvietu skaits katram polam	2,00
Skrūvju pievilkšanas griezes moments	0,40 N/m
Elektropieslēguma 1. izpildījums	Skrūvsavienojums
Elektropieslēguma 2. izpildījums	Skrūvsavienojums
Urbo caurumu attālums vidū	8,10 mm
Sprādziendroša konstrukcija	<input type="checkbox"/>
Piemērots elastīgiem vadiem	<input checked="" type="checkbox"/>
Piemērots viendzīslas kabelim	<input checked="" type="checkbox"/>

Tehnisko datu lapa

Rindas nozarspaiļu kopnes 4 mm², polipropilēna

Art.-Nr. 2056070



Tehniskie dati

Piemērots vairākdzīslu vadiem	<input checked="" type="checkbox"/>
Montāžas veids	Tieša montāža
Nominālais diametrs	4,00 mm ²
Nominālais spriegums	450,00 V
Nominālā strāva	32,00 A
Polu skaits	12,00
Šķēsgriezums	Katrā pusē pie spailēm var pievienot maks. 4 mm ² viendzīslas vai 2,5 mm ² daudzdzīslu/elastīgus vadus mm ²
Izmantošanas temperatūras diapazons	-5,00 - 80,00 °C
Caurspīdīgs	<input type="checkbox"/>
Apkārējās vides temperatūra	80 °C