

# Tehnisko datu lapa

Jumta vadu turētājs kores kārniņam, 185-260 mm, Rd 8-10

Art.-Nr. 5202515



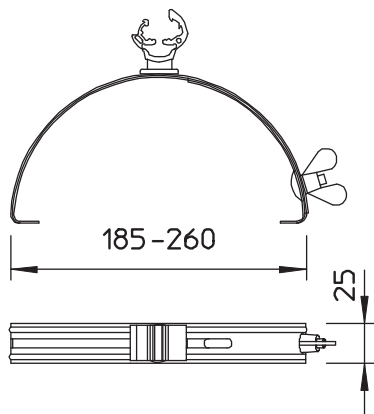
- Ieregulējams platumam 185-260 mm
- Apakšējā daļa no nerūsējoša tērauda (V2A) vai vara
- Vadu turētāju var ieregulēt laideni
- Poliamīda vadu turētājs
- Ātra montāža ar spārnskrūvi

A2 Nerūsējošais tērauds 1.4301

## Pamatdati

Art.-Nr.	5202515
Tips	132 K-VA
Apzīmējums 1	Jumta stiprinājums stieplei
Materiāls	Nerūsējošais tērauds, materiāls 1.4301
Materiāla saīsinājums	A2
Mazākā VK vienība (VG)	20,00 gab.
Svars	10,90 kg/100 gab.

## Tehniskie dati



Pielietojums	Kore/grope
Stiprinājuma veids, trepes	ar iespīlēšanas skavu
Vadītāja diametrs no/līdz	8,00 - 10,00
Montāžas veids	spriegojams
Montāžas augstums	20,00 mm
Pielāgots	Rd 8-10 mm
Spriegošanas diapazons D	185,00 - 260,00 mm
Fiksatora materiāls	Plastmasa
Balsteņa materiāls	nerūsējošais tērauds (V2A)