

LAMPKA KONTROLNA

LK-BZ-3 G

**GWARANCJA.** Produkty firmy F&F objęte są 24-miesięczną gwarancją od daty zakupu. Uwzględniana tylko z dowodem zakupu. Skontaktuj się ze swoim sprzedawcą lub bezpośrednio z nami. Więcej informacji na temat procedury składania reklamacji na stronie: [www.fif.com.pl/reklamacje](http://www.fif.com.pl/reklamacje)



**CE** Nie wyrzucać tego urządzenia do śmietnika razem z innymi odpadami! Zgodnie z ustawą o zużytym sprzęcie, elektrośmieci pochodzące z gospodarstwa domowego można oddać bezpłatnie i w dowolnej ilości do utworzonego w tym celu punktu zbierania, a także do sklepu przy okazji dokonywania zakupu nowego sprzętu (w myśl zasady stary za nowy, bez względu na markę). Elektrośmieci wyrzucone do śmietnika lub porzucone na łonie przyrody, stwarzają zagrożenie dla środowiska oraz zdrowia ludzi.

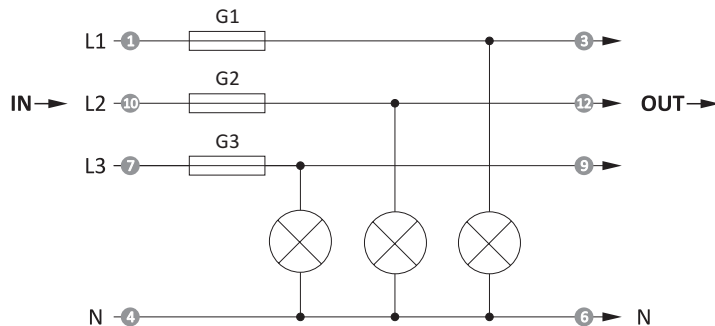
**Przeznaczenie**

Lampka kontrolna LK-BZ-3 służy do optycznej sygnalizacji napięcia w poszczególnych fazach sieci trójfazowej. Kontrolki zabezpieczone są podłączonymi do nich szeregowo bezpiecznikami, co pozwala uniknąć stosowania dodatkowego modułu z zabezpieczeniami i w efekcie pozwala zaoszczędzić miejsce w rozdzielnicach. Drugi koniec bezpiecznika wyprowadzony jest na złącze obudowy urządzenia, co umożliwia wykorzystanie go również do zabezpieczenia innych części obwodu.

**Działanie**

Obecność napięcia za bezpiecznikiem sygnalizowana jest świeceniem odpowiedniej diody LED włączonej w obwód tej fazy. W przypadku zaniku napięcia fazy bądź przepalenia wkładki topikowej, kontrolka nie świeci sygnalizując brak napięcia.

**Schemat wewnętrzny**



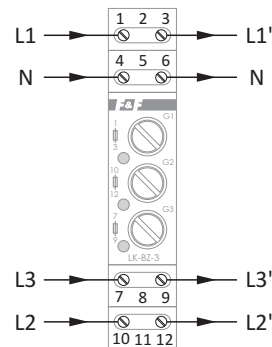
**Montaż**

1. Sprawdzić kolejność faz.
2. Wyłączyć zasilanie.
3. Zamocować urządzenie na szynie w skrzynce rozdzielczej.
4. Podłączyć układ według schematu.
5. Zamontować wkładki topikowe w oprawkach.
6. Włączyć zasilanie.

**Zestawienie produktów**

| Typ       | Barwa LED              |
|-----------|------------------------|
| LK-BZ-3 G | 3x zielona             |
| LK-BZ-3 K | czerwona-żółta-zielona |

**Schemat podłączenia**



**Dane techniczne**

|                                      |   |
|--------------------------------------|---|
| zasilanie                            | 3×230 V+N                                     |
| prąd znamionowy (świecąca kontrolka) | 1,7 mA/faza                                   |
| pobór mocy (świecąca kontrolka)      | 0,2 W/faza                                    |
| sygnalizacja poprawności zasilania   | 3×LED   |
| bezpiecznik                          | wkładka topikowa $\varnothing 5 \times 20$ mm |
| maksymalne napięcie rozłączania      | 250 V   |
| maksymalny prąd bezpiecznika         | 6,3 A   |
| temperatura pracy                    | -25÷50°C                                      |
| przyłącze                            | zaciski śrubowe 2,5 mm <sup>2</sup>           |
| moment dokręcający                   | 0,4 Nm  |
| wymiary                              | 1 moduł (18 mm)                               |
| montaż                               | na szynie TH-35                               |
| stopień ochrony                      | IP20  |

**Deklaracja CE**

Kopia deklaracji CE do pobrania ze strony internetowej:

[www.fif.com.pl](http://www.fif.com.pl) z podstrony produktu.

