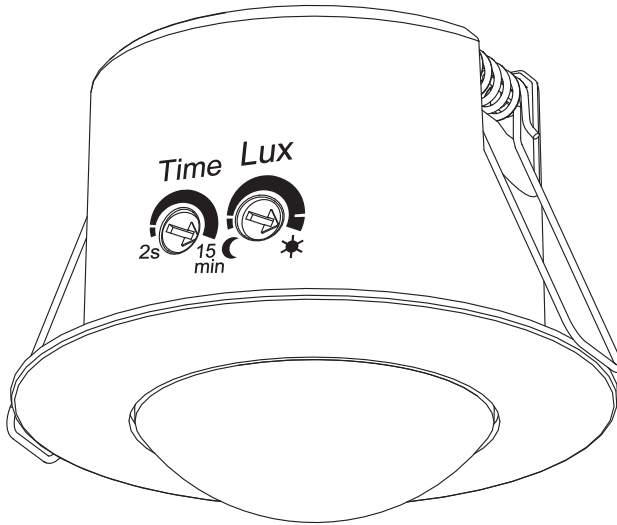
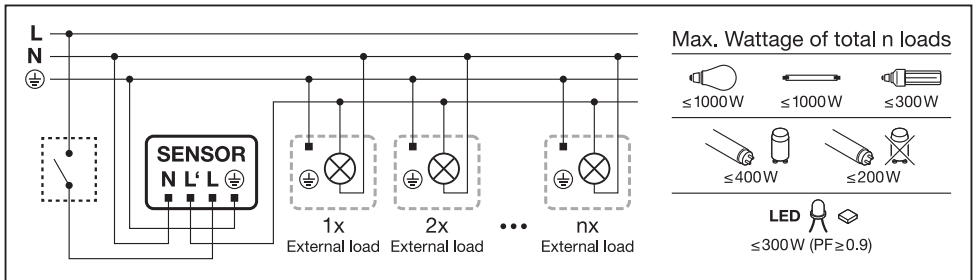
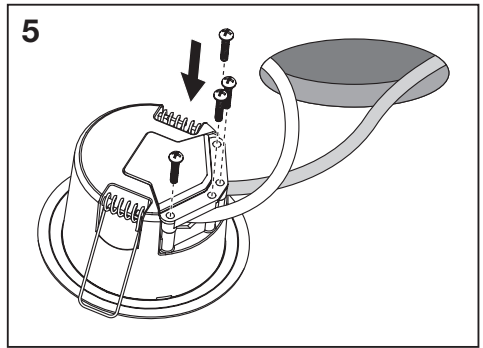
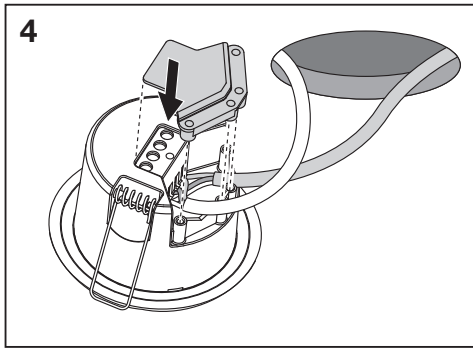
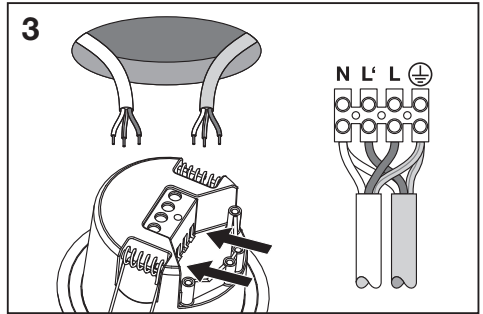
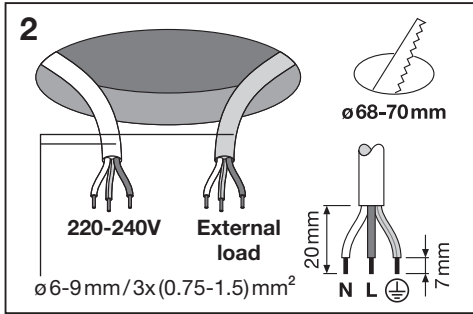
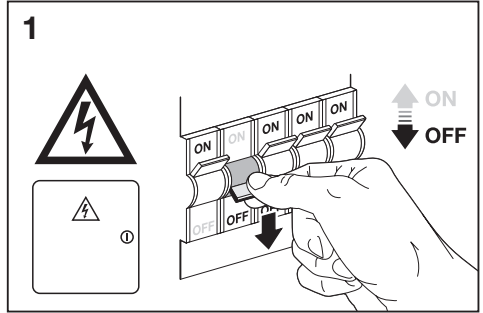
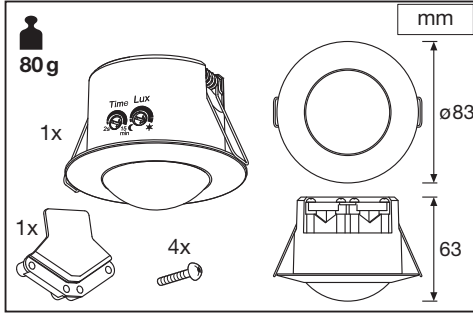
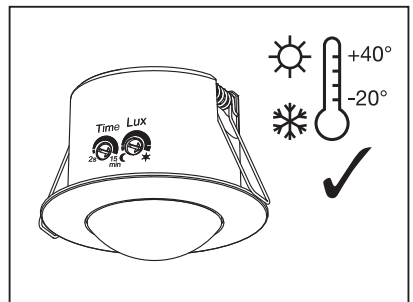
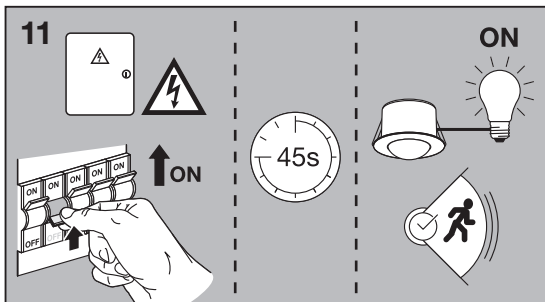
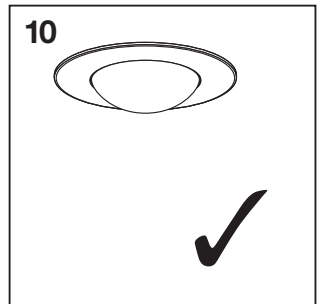
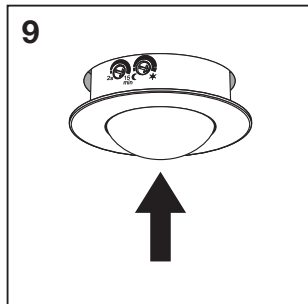
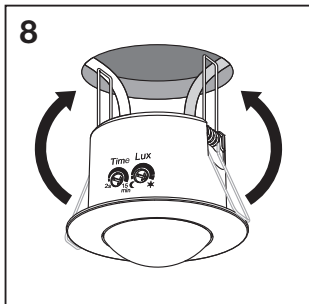
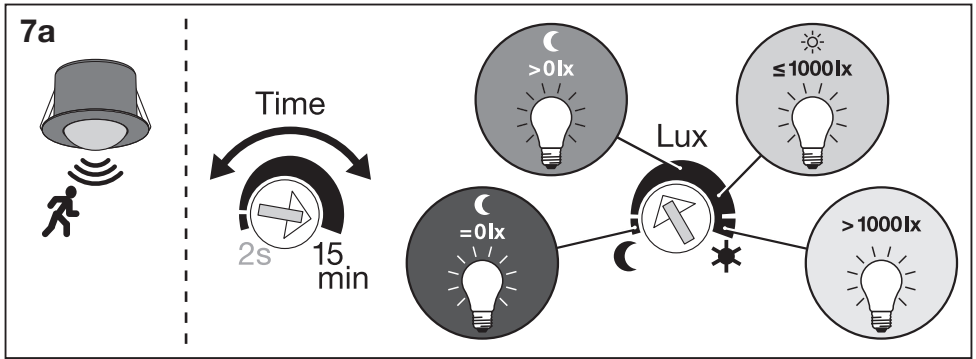
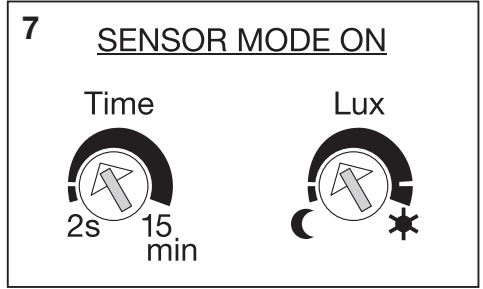
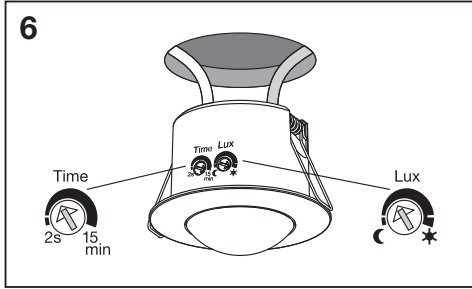

SENSOR CEILING FLUSH

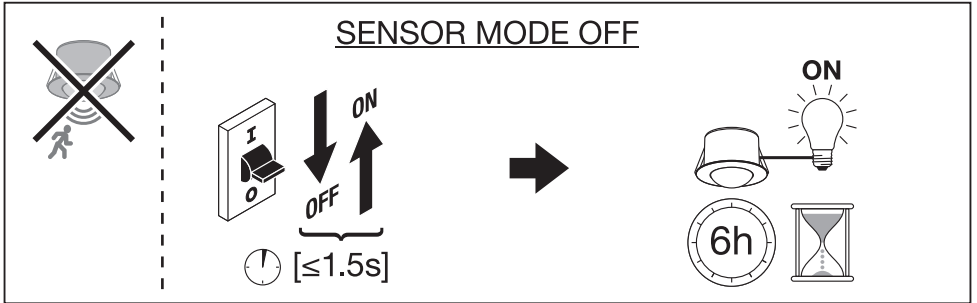
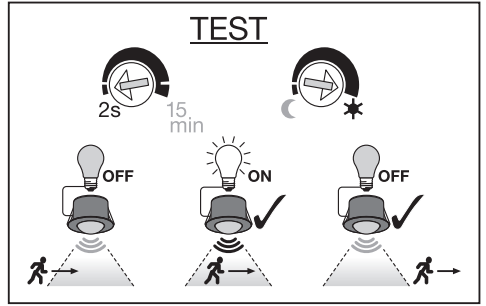
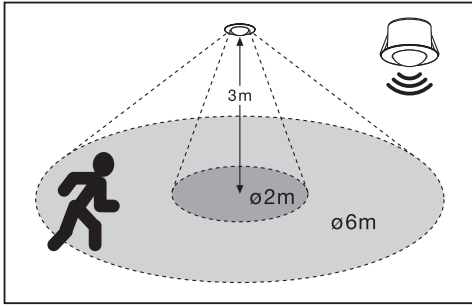


	EAN	IP	IK	Temp. °C	V	Hz	°
SENSOR CEILING FLUSH 360DEG IP20 WT	4058075240315	20	05	-20...+40	220-240	50/60	360

SENSOR CEILING FLUSH







FR
Cet appareil et ses accessoires se recyclent

À DÉPOSER EN MAGASIN
OU
À DÉPOSER EN DÉCHÈTERIE

Points de collecte sur www.quefairedemesdechets.fr

C10449057
G11143915
14.06.2022



LEDVANCE GmbH
Steinerne Furt 62
86167 Augsburg, Germany
www.ledvance.com