

Divvirzienu elektroenerģijas skaitītājs SIMLIC LS-3FB



- ✓ trīsfāzu
- ✓ digitāls
- ✓ četri moduļi
- ✓ LCD ekrāns ar
aizmugurgaismojumu
- ✓ atiestatīšanas funkcija
- ✓ MID
- ✓ 100 A

SIMLIC

LS-3FB SKAITĪTĀJA PAREDZĒTAIS LIETOJUMS

Šis divvirzienu, vienas zonas elektroenerģijas skaitītājs *SIMLIC LS-3FB* ir paredzēts tiešai aktīvās elektroenerģijas mērīšanai, kas tiek uzkrāta un ražota trīsfāzu iekārtās.

Turklāt to var izmantot mērījumu veikšanai rūpnieciskos un nekomerciālos lietojumos. Tas ir arī lieliski piemērots fotoelementu iekārtām — saražotās atjaunojamās enerģijas uzskaitē.

LS-3FB skaitītājs uzrāda aktīvo jaudu vatos (W) un aktīvo elektroenerģiju kWh — gan patērēto, gan saražoto (imports/eksports).

UZSTĀDĪŠANA

Pirms uzstādīšanas ir jāizlasa rokasgrāmata. Šis skaitītājs ir jāuzstāda kvalificētai personai.

Pirms uzstādīšanas darbu uzsākšanas ir nepieciešams:

- pārliecināties, ka pievienotajos vados nav sprieguma;
- pārliecināties, vai skaitītājs nav bojāts, deformēts un vai netrūkst kādu detaļu.



Ieteicams, lai
uzstādīšanu
veiktu
kvalificēts
personāls



Uzstādīšana
uz TS 35
slīdes

UZSTĀDĪŠANAS UN DROŠAS LIETOŠANAS NORĀDĪJUMI

- Šo ierīci drīkst izmantot tikai ar izolētiem instrumentiem;
- aizliegts uzstādīt šo izstrādājumu sprādzienbīstamā vidē vai vietās, kur tas būs pakļauts putekļu, eļļas miglas, pelējuma vai kukaiņu iedarbībai;
- ir jāpārliecinās, ka savienojuma vadiem ir atbilstošs šķērsgrūzums un ka tie ir pareizi izolēti;
- pirms skaitītāja pirmās ieslēgšanas ir jāpārliecinās, ka barošanas kabeli ir pieslēgti attiecīgajām skaitītāja montāžas spailēm;
- pieskaršanās skaitītāja montāžas spailēm vai neizolētiem vadiem ar kailām rokām, metāla priekšmetiem vai citiem elektrību vadošiem priekšmetiem rada elektrošoka risku;
- pēc uzstādīšanas pabeigšanas nepieciešams uzlikt montāžas spaiļu vākus;
- uzstādīšanu, pārbaudes un jebkurus remontdarbus drīkst veikt tikai kvalificētas personas;
- nepiederošām personām bez atbilstošas kvalifikācijas ir aizliegts noņemt montāžas vākus vai traucēt skaitītāja darbību;
- ir nepieciešams aizsargāt skaitītāju pret kritieniem un mehāniskiem triecieniem.

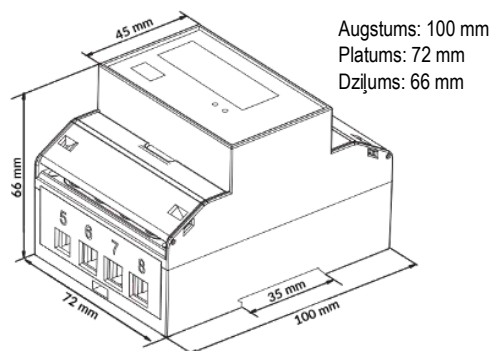
TEHNISKIE DATI

Specifikācija	
Nominālais spriegums (maiņstrāva) U_n	3 x 230 V / 400 V
Nominālais impulsspriegums U_{imp}	6 kV
Minimālā strāva I_{min}	0,5 A
Atsauces strāva $I_{ats.}$	10 A
Maksimālā strāva $I_{maks.}$	100 A
Skaitītāja palaišanas strāva I_{st}	0.04 A
Nominālā frekvence	50 Hz
Pašpatēriņš	≤ 2 W / 10 VA
Impulsi izeja	1000 p. / kWh
Maksimālais rādījums	999999,9 kWh

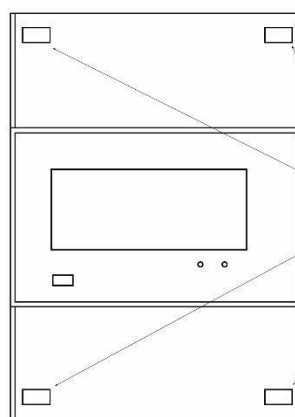
Veiktspējas kritēriji	
Pieļaujamais mitrums	≤ 95 %
Darba temperatūra	-25 – 55 °C
Mērījumu precizitātes klase	B klase
Korpusa aizsardzības pakāpe	IP51
Izolācijas aizsardzības klase	II
Palaišanas laiks	5 sekundes

Šis skaitītājs jāuzglabā un jāpārved apstākļos, kas atbilst veiktspējas kritērijiem.

ĀRĒJIE IZMĒRI



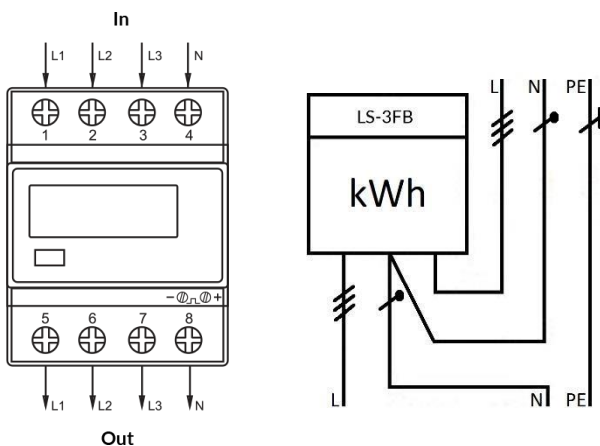
BLĪVĒJUMS



Šim skaitītājam ir iespēja
noplombēt ieejas un izejas
spaiļu vākus.

Montāžas spaiļu
vāku blīvējuma
punkti.

SAVIENOJUMA DIAGRAMMA



Impulsu pārraide

Šis skaitītājs ir aprīkots ar papildu impulsu izeju, kas ļauj pieslēgt ārēju skaitīšanas ierīci.

Piezīme: impulsa izeja ir jāpievieno atbilstoši marķējumam. Īpaša uzmanība ir jāpievērš sprieguma polaritātei (+/-).

Impulsa izeja		Pieslēgto vadu nominālais šķērsgriezums	
Spriegums (līdzstrāva) U _i	5 – 27 V	Stingrs	4 – 25 mm ²
Strāva I _{maks.}	27 mA	Elastīgs	2,5 – 16 mm ²
Impulsa ilgums	30 ms		

DIVVIRZIENU ELEKTROENERĢIJAS MĒRĪJUMI NOTEIKTĀ LAIKA POSMĀ

LS-3FB skaitītājs ļauj veikt elektroenerģijas patēriņa un ražošanas mērījumus noteiktā laika periodā.

ATIESTATĪŠANAS (RESET) poga ļauj aktivizēt 2 funkcijas:

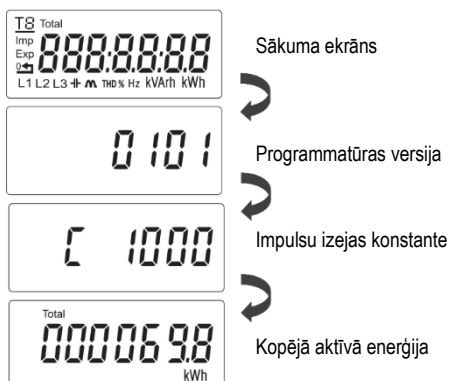
- Tisi nospiežot (līdz < 1 sekunde), displejā tiek pārslēgti atsevišķi rādījumi;
- nospiežot un turot to nospiestu aptuveni 3 sekundes, tiek atiestatīts daļējais elektrības mērījums un uzsākts nākamais periodiskais mērījums.



DISPLEJA FUNKCIJAS

Sākuma ekrāns

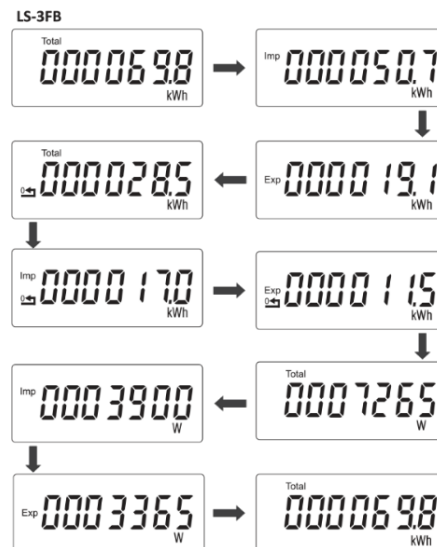
Pēc palaišanas skaitītājs veiks pašpārbaudes procedūru.



DISPLEJA FUNKCIJAS (turpinājums)

Displeja skatījumu pārslēgšana

LS-3FB skaitītāja displeja izvēlni var ritināt, izmantojot atiestatīšanas pogu, kas atrodas uz skaitītāja priekšējā paneļa.



VIDES AIZSARDZĪBA



Pēc lietošanas beigām elektropreces (kas apzīmētas ar pārsvītrotas atkritumu urnas simbolu un pasvītrojumu) ir aizliegts izmest kopā ar citiem sadzīves atkritumiem. Lietotājam ir pienākums šādu izstrādājumu nogādāt nolietoto elektrisko un elektronisko iekārtu savākšanas iestādē, kas izveidojusi sistēmu šādu atkritumu savākšanai, tostarp atbilstoša veikalā, vietējā savākšanas punktā vai pašvaldības iestādē. Iekārtu atkritumiem var būt negatīva ietekme uz vidi un cilvēku veselību, jo tie var saturēt bīstamas vielas, maisījumus un sastāvdaļas. Mājsaimniecībām ir nozīmīga loma otrreizējās pārstrādes materiālu atkārtotā izmantošanā un reģenerācijā, tostarp iekārtu atkritumu otrreizējā pārstrādē. Attieksme, kas veidojas šajā posmā, ietekmē mūsu kopējā labuma — tīras dabiskas vides — saglabāšanu.

GARANTĪJA

LS-3FB skaitītāja garantijas termiņš ir 2 (divi) gadi no pārdošanas datuma, ar nosacījumu, ka tiek ievēroti lietošanas, transportēšanas un uzglabāšanas noteikumi. Ja skaitītājs darbojas nepareizi, lūdzu, sazinieties ar pārdevēju.

STANDARTI

- Mērinstrumentu direktīva (MID) 2014/32/ES
- Zemsprieguma direktīva (LVD) 2014/35/ES
- Elektromagnētiskās savietojamības direktīva (EMC) 2014/30/ES
- EN 50470-1 standarts
- EN 50470-3 standarts

Sertifikācijas institūcija Nr. 0598.
Sertifikāts Nr. 0120/SGS/0335

**LS-3FB
uzzināt vairāk**



Bidirectional electricity meter SIMLIC LS-3FB



- ✓ 3-phase
- ✓ digital
- ✓ 4-module
- ✓ backlit LCD
- ✓ reset function
- ✓ MID
- ✓ 100 A

SIMLIC

INTENDED USE OF THE LS-3FB METER

This bidirectional, single-zone electricity meter SIMLIC LS-3FB is designed for direct measurement of active electricity, which is collected and produced in the 3-phase installations.

Furthermore, it can be used to carry out measurements in industrial and non-commercial applications. Also, it's perfectly suitable for photovoltaic installations – metering of the generated renewable energy.

The LS-3FB meter indicates active power in [W] and active electricity in [kWh] – both consumed and produced (import / export).

INSTALLATION

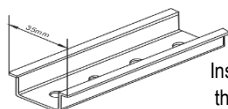
Prior to the installation, it is necessary to read the manual. This meter should be installed by a qualified person.

Prior to commencement of the installation, it is necessary to:

- make sure that the connected wires are voltage-free;
- make sure that the meter is not damaged, deformed and that no components are missing.



Recommended
installation by
qualified staff



Installation on
the TS 35 rail

INSTRUCTIONS REGARDING INSTALLATION AND SAFE USE

- this device must be operated only with the use of insulated tools;
- it is prohibited to install this product in potentially explosive atmospheres or in the areas in which it will be exposed to dusts, oil mist, mould or insects;
- it is necessary to make sure that the connection wires are characterised by the appropriate cross-section and that they are properly insulated;
- prior to first start-up of the meter, it is necessary to make sure that the power cables are connected to the appropriate mounting terminals of the meter;
- touching of the meter's mounting terminals or non-insulated wires with bare hands, metal items or other conductive items creates a risk of electric shock;
- after completion of the installation, it is absolutely necessary to put on the covers of mounting terminals;
- only the qualified persons should carry out the installation, inspections and any possible repairs;
- it is prohibited for unauthorised persons without appropriate qualifications to remove the mounting covers or to interfere with the meter;
- it is necessary to protect the meter against falling and mechanical shocks.

TECHNICAL DATA

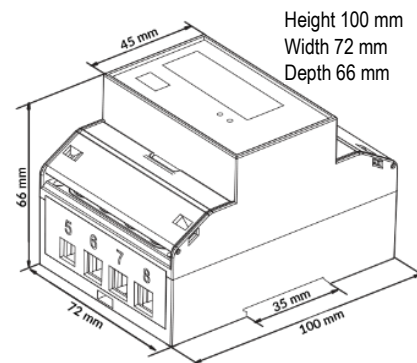
Specification	
Rated voltage AC U_n	3 x 230 V / 400 V
Rated impulse voltage U_{imp}	6 kV
Minimum current I_{min}	0.5 A
Reference current I_{ref}	10 A
Maximum current I_{max}	100 A
Starting current of the meter I_{st}	0.04 A
Rated frequency	50 Hz
Own consumption	≤ 2 W / 10 VA
Pulse output	1000 p. / kWh
Maximum indication	999999.9 kWh

Performance criteria

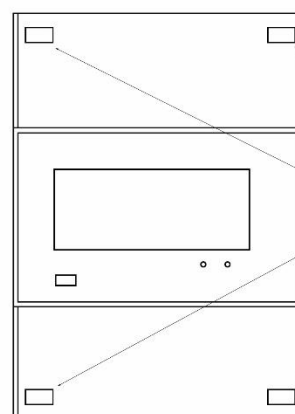
Acceptable humidity	≤ 95 %
Operating temperature	-25°C ... +55°C
Measurement accuracy class	Class B
Protection rating of the housing	IP51
Insulation protection class	II
Start-up time	5 seconds

It is necessary to store and transport this meter under the conditions compliant with the performance criteria.

EXTERNAL DIMENSIONS



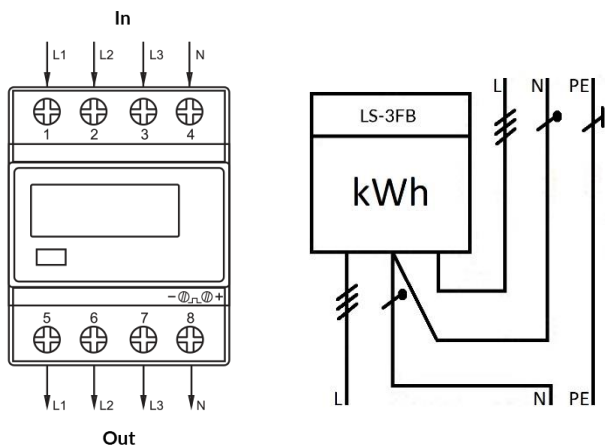
SEALING



This meter has the option of sealing the covers of input and output terminals.

the points of sealing the covers of mounting terminals

CONNECTION DIAGRAM



Transmission of pulses

This meter is equipped with an additional pulse output, which allows to connect an external counting device.

Note: the pulse output should be connected in compliance with the marking. It is necessary to pay particular attention to the voltage polarity (+/-).

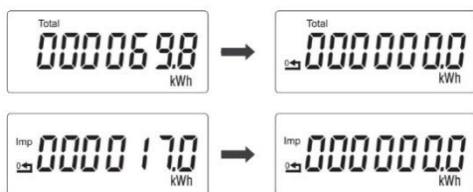
Pulse output		Nominal cross-section of connected wires	
Voltage DC U_i	5 ... 27 V	rigid	4 ... 25 mm ²
Current I_{max}	27 mA	flexible	2.5 ... 16 mm ²
Pulse duration	30 ms		

BIDIRECTIONAL MEASUREMENT OF ELECTRICITY AT A GIVEN PERIOD

The LS-3FB meter allows to carry out the measurements of electricity consumption and production in a given period.

RESET button enables the activation of 2 functions:

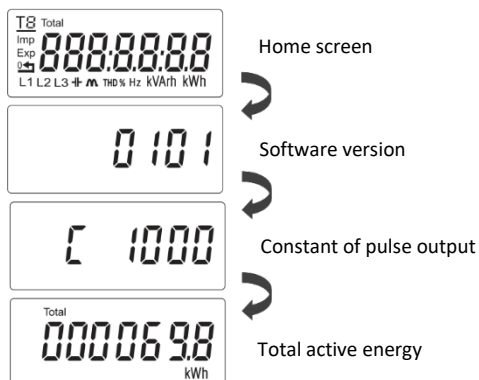
- short pressing (up to < 1 second) results in switching of the individual indications on the display;
- pressing and holding it for approx. 3 seconds resets the partial measurement of electricity and initiates the next periodic measurement.



FUNCTIONS OF THE DISPLAY

Start screen

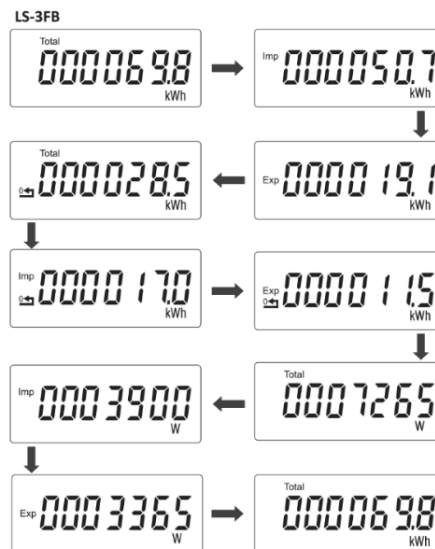
After start-up, the meter will carry out a self-check procedure.



FUNCTIONS OF THE DISPLAY cont.

Switching of the display views

Display menu of the LS-3FB meter can be scrolled with the use of reset button, which is located on the meter's front panel.



ENVIRONMENTAL PROTECTION



After the end of their use, it is prohibited to dispose of the electrical products (marked with a crossed-out bin symbol and an underscore) together with other household waste. The user is obliged to deliver such product to an entity collecting used electrical and electronic equipment, which created a system for collection of such waste - including an appropriate store, local collection point or municipal unit. Waste equipment may have a negative impact on the environment and human health, because it potentially may contain hazardous substances, mixtures and components. The households have a significant role in contributing to the reuse and recovery of recycling materials, including the recycling of waste equipment. The attitudes that are shaped at this stage affect the preservation of our common good - clean natural environment.

WARRANTY

The warranty period of the LS-3FB meter is 2 years from the date of sale, with the reservation that the rules of use, transport and storage are observed. Please contact the seller in the case of incorrect operation of the meter.

STANDARDS

- MID 2014/32/EU
- LVD 2014/35/EU
- EMC 2014/30/EU
- EN 50470 - 1
- EN 50470 - 3

Certification body no. 0598.
Certificate no. 0120/SGS/0335.

LS-3FB
find out more





SIMET S.A.
аллея Яна Павла II 33 (Al. Jana Pawła II 33)
58-506 Елена-Гура (Jelenia Góra)
www.simet.com.pl

Двухнаправленный счетчик электроэнергии SIMLIC LS-3FB



- ✓ 3-фазный
- ✓ цифровой
- ✓ 4-модульный
- ✓ ЖК-дисплей с подсветкой
- ✓ функция сброса
- ✓ стандарт MID
- ✓ 100 А



СФЕРА ПРИМЕНЕНИЯ СЧЕТЧИКА LS-3FB

Этот двухнаправленный однозонный счетчик электроэнергии SIMLIC LS-3FB предназначен для прямого измерения активной электроэнергии, генерируемой 3-фазными установками.

Его также можно использовать для выполнения измерений на промышленных и некоммерческих объектах. Кроме того, он идеально подходит для фотогальванических установок — а именно, для учета генерируемой энергии из возобновляемых источников.

На дисплее счетчика LS-3FB отображается активная мощность [Вт] и активная электроэнергия [кВт*ч] — как потребляемая, так и генерируемая (импорт/экспорт).

МОНТАЖ

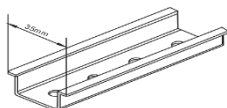
Прежде чем приступить к установке, внимательно ознакомьтесь с инструкцией. Монтаж этого измерительного прибора следует поручать только квалифицированному специалисту.

Перед началом работ нужно убедиться в том, что:

- провода, подключаемые к счетчику, не находятся под напряжением;
- счетчик не поврежден, не деформирован, и все его компоненты находятся на своих местах.



Рекомендуется привлекать к установке уполномоченный персонал



Монтаж на рейку TS 35

ИНСТРУКЦИИ ПО МОНТАЖУ И БЕЗОПАСНОЙ ЭКСПЛУАТАЦИИ

- любые операции с этим прибором следует выполнять только с использованием изолированных инструментов;
- строго запрещается устанавливать данное изделие в потенциально взрывоопасной среде либо в зоне, где оно будет подвергаться негативному воздействию пыли, масляного тумана, плесени или насекомых;
- нужно проконтролировать, чтобы подключаемые проводники имели соответствующее сечение и были должным образом изолированы;
- перед первым включением счетчика необходимо убедиться в том, что силовые кабели подключены к соответствующим клеммам;
- прикосновение голыми руками к клеммам счетчика либо участкам проводов без изоляции, металлическим компонентам и другим токопроводящим изделиям может привести к поражению электрическим током;
- после завершения монтажа обязательно верните на место защитные крышки клеммных колодок;
- установку, проверку и любые ремонтные работы должны выполнять только квалифицированные специалисты;
- посторонним лицам без соответствующей квалификации категорически запрещено снимать защитные крышки или вносить изменения в конструкцию счетчика;
- обеспечьте надлежащую защиту счетчика от падения и ударной нагрузки.

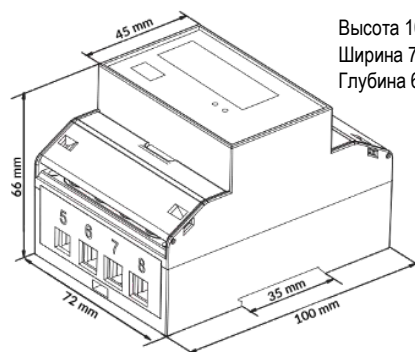
ТЕХНИЧЕСКИЕ ДАННЫЕ

Рабочие характеристики	
Номинальное напряжение переменного тока, U_n	3 x 230 В / 400 В
Номинальное импульсное напряжение, U_{imp}	6 кВ
Минимальный ток, I_{min}	0,5 А
Опорный ток, I_{ref}	10 А
Максимальный ток, I_{max}	100 А
Пусковой ток счетчика, I_{st}	0,04 А
Номинальная частота	50 Гц
Собственное потребление тока	≤ 2 Вт / 10 ВА
Импульсный выход	1000 имп. / кВт*ч
Максимальная индикация	999999,9 кВт*ч

Эксплуатационные показатели	
Допустимая влажность	≤ 95%
Рабочая температура	-25... 55 °С
Класс точности измерений	Класс В
Степень защиты корпуса	IP51
Класс защиты изоляции	II
Время запуска	5 секунд

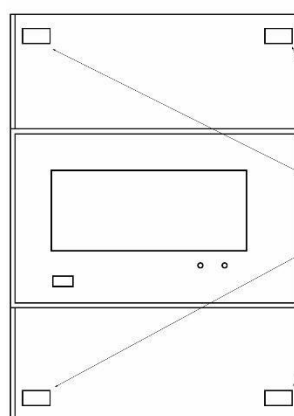
Данный измерительный прибор следует хранить и транспортировать с соблюдением указанных выше параметров окружающей среды.

ГАБАРИТНЫЕ РАЗМЕРЫ



Высота 100 мм
Ширина 72 мм
Глубина 66 мм

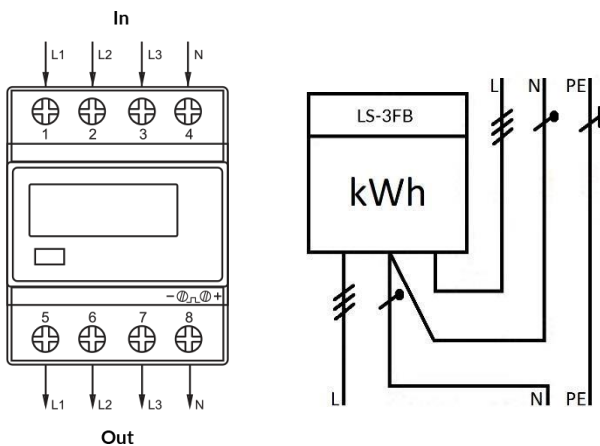
ПЛОМБИРОВКА



Конструкцией данного счетчика предусмотрена возможность пломбировки крышек входных и выходных клемм.

места пломбировки крышек клеммных колодок

СХЕМА ПОДКЛЮЧЕНИЯ



Передача импульсов

Этот счетчик оснащен дополнительным импульсным выходом, что позволяет подключить к нему внешний измерительный прибор.

Примечание. Подключение к импульсному выходу следует выполнять в соответствии с нанесенной маркировкой. Нужно обратить особое внимание на полярность напряжения (+/-).

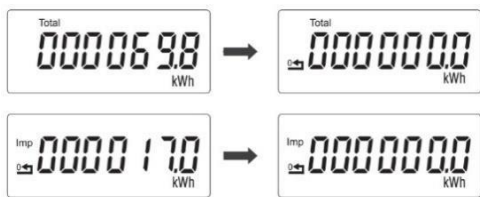
Импульсный выход		Номинальное сечение подключаемых проводников	
Напряжение постоянного тока, U_i	5... 27 В	жесткий	4... 25 мм ²
Ток, I_{max}	27 мА	гибкий	2,5... 16 мм ²
Длительность импульса	30 мс		

ДВУНАПРАВЛЕННЫЙ УЧЕТ ЭЛЕКТРОЭНЕРГИИ В ЗАДАННЫЙ ПЕРИОД

Счетчик LS-3FB позволяет измерять объемы потребляемой и генерируемой электроэнергии в рамках конкретного интервала.

Кнопка сброса (RESET) выполняет 2 функции:

- кратковременное нажатие (не более 1 секунды) позволяет переключаться между величинами, отображаемыми на дисплее;
- длительное нажатие (около 3 секунд) приводит к сбросу текущих результатов и переходу к следующему циклу измерений.



ФУНКЦИИ ДИСПЛЕЯ

Стартовый экран

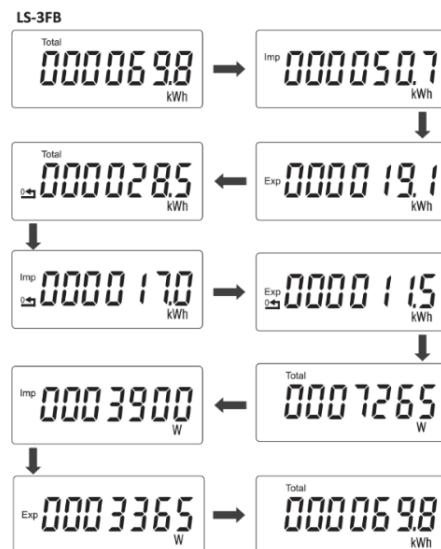
После запуска счетчик выполняет самопроверку.



ФУНКЦИИ ДИСПЛЕЯ (продолжение)

Переключение между показаниями на дисплее

Значения на дисплее счетчика LS-3FB можно последовательно переключать с помощью кнопки сброса на передней панели прибора.



ИНФОРМАЦИЯ О ЗАЩИТЕ ОКРУЖАЮЩЕЙ СРЕДЫ



Электротехнические изделия (обозначенные символом перечеркнутой мусорной корзины с подчеркиванием) после завершения периода эксплуатации запрещено выбрасывать вместе с другими бытовыми отходами. Пользователь должен доставить такое изделие в пункт сбора отслужившего свой срок электрического и электронного оборудования — это может быть специализированный склад, местный пункт сбора или профильное муниципальное предприятие. Неправильная утилизация оборудования создает риск негативного влияния на экологию и здоровье людей, поскольку такие изделия потенциально могут содержать опасные вещества, смеси и компоненты. Бытовые потребители могут внести весомый вклад в развитие системы повторного использования и восстановления утилизируемых материалов (в частности, выведенного из эксплуатации оборудования). Сознательность, проявляемая на данном этапе, способствует достижению нашей общей цели — заботе об окружающей среде.

ГАРАНТИЯ

На счетчик LS-3FB предоставляется 2-летняя гарантия с момента его продажи (в случае соблюдения правил эксплуатации, транспортировки и хранения данного прибора). При возникновении сбоев в работе счетчика обращайтесь к продавцу.

СТАНДАРТЫ

- MID 2014/32/EU
- LVD 2014/35/EU
- EMC 2014/30/EU
- EN 50470-1
- EN 50470-3

Центр сертификации № 0598.
Сертификат № 0120/SGS/0335.

LS-3FB
узнать больше

