

**Tastsensor-Modul mit integriertem Busankoppler Universal 1fach**

Art.-Nr.: 4091 TSM

**Tastsensor-Modul mit integriertem Busankoppler Universal 2fach**

Art.-Nr.: 4092 TSM

**Tastsensor-Modul mit integriertem Busankoppler Universal 3fach**

Art.-Nr.: 4093 TSM

**Tastsensor-Modul mit integriertem Busankoppler Universal 4fach**

Art.-Nr.: 4094 TSM

**Bedienungsanleitung****1 Sicherheitshinweise**

**Einbau und Montage elektrischer Geräte dürfen nur durch Elektrofachkräfte erfolgen.**

**Bei Nichtbeachten der Anleitung können Schäden am Gerät, Brand oder andere Gefahren entstehen.**

**Zur Befestigung am Tragring ausschließlich die beiliegenden Kunststoffschrauben verwenden! Andernfalls ist kein sicherer Betrieb gegeben. Gerätedefekt durch elektrostatische Entladung.**

**Diese Anleitung ist Bestandteil des Produktes und muss beim Endkunden verbleiben.**

**2 Funktion****Systeminformation**

Dieses Gerät ist ein Produkt des KNX-Systems und entspricht den KNX-Richtlinien. Detaillierte Fachkenntnisse durch KNX-Schulungen werden zum Verständnis vorausgesetzt.

Die Funktion des Gerätes ist softwareabhängig. Detaillierte Informationen über Softwareversionen und jeweiligen Funktionsumfang sowie die Software selbst sind der Produktdatenbank des Herstellers zu entnehmen. Planung, Installation und Inbetriebnahme des Gerätes erfolgen mit Hilfe einer KNX-zertifizierten Software. Die Produktdatenbank sowie die technischen Beschreibungen finden Sie stets aktuell auf unserer Internet-Seite.

**Bestimmungsgemäßer Gebrauch**

- Bedienen von Verbrauchern, z. B. Licht ein/aus, Dimmen, Jalousien auf/ab, Helligkeitswerte, Temperaturen, Abrufen und Abspeichern von Lichtszenen etc.
- Montage in Gerätedose nach DIN 49073

**Produkteigenschaften**

- Tastsensor-Funktionen Schalten, Dimmen, Jalousiesteuerung, Wertgeber, Szenenaufruf etc.
- Komplettierung mit Tastensatz
- Zwei rote Status-LED pro Taste
- Eine blaue Betriebs-LED als Orientierungslicht sowie zur Anzeige des Programmierzustands
- Integrierter Busankoppler
- Ein, zwei oder drei Funktionen pro Taste
- Tastenfunktion oder Wippenfunktion, vertikal oder horizontal
- Anschluss Tastsensor-Erweiterungsmodul zur Erweiterung des Tastsensor-Moduls Universal um vier weitere Tasten

**3 Bedienung****Funktion oder Verbraucher bedienen**

Je nach Programmierung kann eine Taste mit bis zu drei Funktionen – oben/links, unten/rechts, vollflächig – belegt sein. Die Bedienung hängt von der jeweiligen Funktion ab.

- Schalten: Taste kurz drücken.
- Dimmen: Taste lang drücken. Beim Loslassen der Taste stoppt der Dimmvorgang.
- Jalousie fahren: Taste lang drücken.
- Jalousie anhalten oder verstellen: Taste kurz drücken.

- Lichtszene aufrufen: Taste kurz drücken.
- Lichtszene speichern: Taste lang drücken.
- Wert setzen, z. B. Helligkeits- oder Temperatursollwert: Taste kurz drücken.

## 4 Informationen für Elektrofachkräfte

### 4.1 Montage und elektrischer Anschluss



#### GEFAHR!

**Elektrischer Schlag bei Berühren spannungsführender Teile in der Einbauumgebung.**

**Elektrischer Schlag kann zum Tod führen.**

**Vor Arbeiten am Gerät freischalten und spannungsführende Teile in der Umgebung abdecken!**

#### Adapterrahmen aufrasten

- Adapterrahmen (3) lagerichtig von vorn auf das Tastsensor-Modul (4) aufrasten (Bild 1). Kennzeichnung **TOP** = oben beachten.

#### Gerät montieren und anschließen

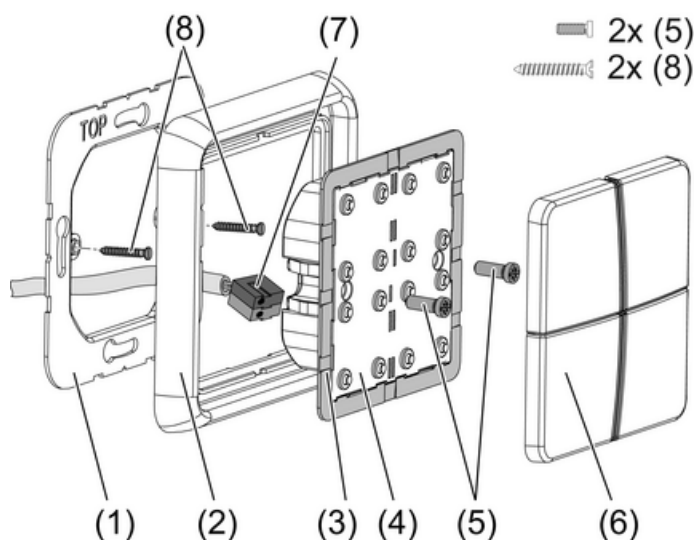


Bild 1: Montage Tastsensor-Modul

- (1) Tragring
- (2) Design-Rahmen
- (3) Adapterrahmen
- (4) Tastsensor-Modul
- (5) Befestigungsschrauben
- (6) Tasten
- (7) KNX-Anschlussklemme
- (8) Dosenschrauben

Tragringseite **A** für A-Programme, CD-Programme und FD-Design. Tragringseite **B** für LS-Programme.

Bei Verwendung des Tastsensor-Erweiterungsmoduls (Bild 2): Bevorzugte Montage senkrecht. Großen Tragring (14) verwenden. Bei Montage auf nur einer UP-Dose die unteren Schrauben in der Wand versenken, z. B. mit Bohrung  $\varnothing 6 \times 10$  mm. Tragring als Schablone verwenden.

**GEFAHR!**

Bei Montage mit 230-V-Geräten unter einer gemeinsamen Abdeckung, z. B. Steckdosen, besteht im Fehlerfall Gefahr durch elektrischen Schlag!

**Elektrischer Schlag kann zum Tod führen.**

**Keine 230-V-Geräte in Kombination mit einem Tastsensor-Erweiterungsmodul unter einer gemeinsamen Abdeckung installieren!**

- Tragrings (1) bzw. (14) lagerichtig auf eine Gerätedose montieren. Kennzeichnung **TOP** = oben beachten; Kennzeichnung **A** oder **B** vorne. Ausschließlich beiliegende Dossenschrauben (8) verwenden.
- Rahmen (2) auf Tragrings stecken.
- Tastsensor-Erweiterungsmodul (15) vorzugsweise unterhalb montieren. Anschlussleitung (16) zwischen Tragrings und Zwischensteg führen.
- Tastsensor-Erweiterungsmodul: Anschlussleitung (16) lagerichtig in Steckplatz (17) im Tastsensor-Modul einsetzen. Anschlussleitung nicht quetschen.
- Tastsensor-Modul (4) mit KNX-Anschlussklemme (7) an den KNX anschließen und auf den Tragrings stecken.
- Tastsensor-Modul(e) mit beiliegenden Kunststoffschrauben (5) am Tragrings befestigen. Die Kunststoffschrauben nur leicht anziehen.
- Vor Montage der Tasten (6) die physikalische Adresse in das Gerät laden (siehe Kapitel 4.2. Inbetriebnahme).

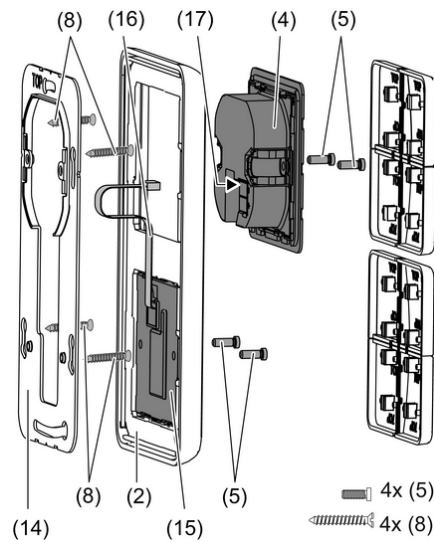


Bild 2: Montage mit Tastsensor-Erweiterungsmodul

## 4.2 Inbetriebnahme

### Physikalische Adresse und Anwendungssoftware laden

Projektierung und Inbetriebnahme mit ETS3.0d mit Patch A oder neuer.

Das Gerät ist angeschlossen und betriebsbereit.

Die Tasten sind noch nicht montiert.

- ❗ Wenn das Gerät keine – oder eine falsche – Anwendungssoftware enthält, blinkt die blaue Betriebs-LED langsam.

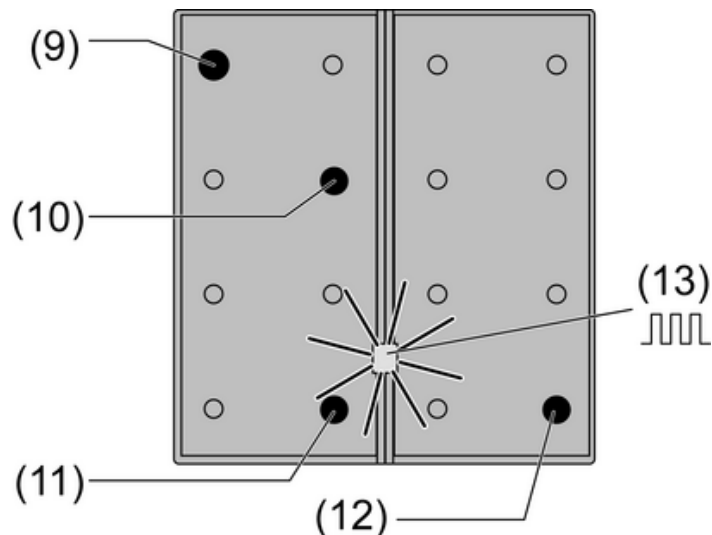


Bild 3: Programmiermodus aktivieren

- Programmiermodus aktivieren: Taster oben links (9) drücken und halten. Anschließend Taster unten rechts (10, 11 oder 12) drücken:

Tastsensor-Modul	Prog.-Taster
– 4fach, 3fach	(9) + (10)
– 2fach	(9) + (11)
– 1fach	(9) + (12)

Die Betriebs-LED (13) blinkt schnell.

- Physikalische Adresse in das Gerät laden.  
Betriebs-LED (13) kehrt in den vorherigen Zustand – aus, ein oder langsam blinken – zurück.
- Gerät mit physikalischer Adresse beschriften.
- Anwendungssoftware in das Gerät laden.

### Tasten montieren

Die Tasten stehen als kompletter Tastensatz zur Verfügung. Einzelne Tasten oder der komplette Tastensatz können durch Tasten mit Symbolen ersetzt werden.

**i** Die Montagespinne ist zur Montage der Tasten nicht erforderlich.

Die physikalische Adresse ist in das Gerät geladen.

- Tasten lagerichtig auf das Gerät setzen und mit kurzem Druck einrasten. Kennzeichnung **TOP** = oben beachten.

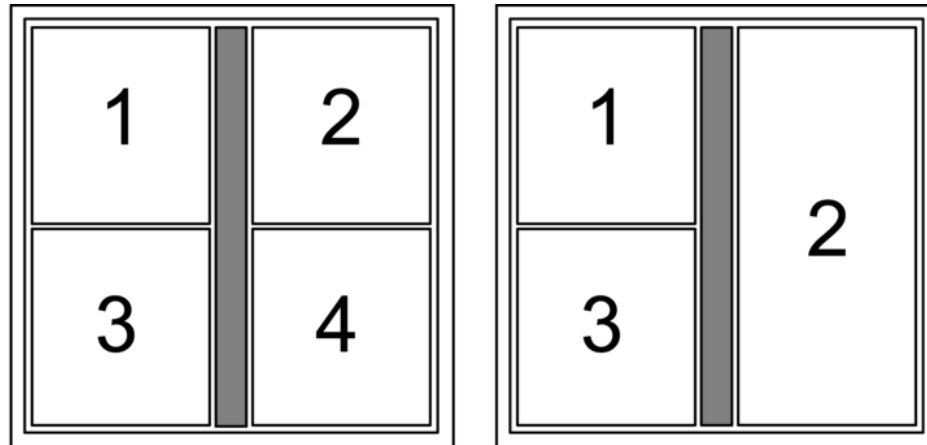


Bild 4: Tastenzuordnung

## 5 Anhang

### 5.1 Technische Daten

KNX Medium  
 Inbetriebnahmemodus  
 Nennspannung KNX  
 Leistungsaufnahme KNX  
 Anschlussart KNX  
 Schutzklasse  
 Umgebungstemperatur  
 Lager-/Transporttemperatur

TP 1  
 S-Mode  
 DC 21 V ... 32 V SELV  
 typ. 150 mW  
 Anschlussklemme  
 III  
 -5 ... +45 °C  
 -25 ... +70 °C

### 5.2 Zubehör

Tastensatz 1fach, komplett  
 Tastensatz 2fach, komplett  
 Tastensatz 3fach, komplett  
 Tastensatz 4fach, komplett  
 Tastsensor-Erweiterungsmodul, 1fach  
 Tastsensor-Erweiterungsmodul, 2fach  
 Tastsensor-Erweiterungsmodul, 3fach  
 Tastsensor-Erweiterungsmodul, 4fach

Art.-Nr.: ..401 TSA..  
 Art.-Nr.: ..402 TSA..  
 Art.-Nr.: ..403 TSA..  
 Art.-Nr.: ..404 TSA..  
 Art.-Nr.: 4091 TSEM  
 Art.-Nr.: 4092 TSEM  
 Art.-Nr.: 4093 TSEM  
 Art.-Nr.: 4094 TSEM

### 5.3 Gewährleistung

Technische und formale Änderungen am Produkt, soweit sie dem technischen Fortschritt dienen, behalten wir uns vor.

Wir leisten Gewähr im Rahmen der gesetzlichen Bestimmungen.

Bitte schicken Sie das Gerät portofrei mit einer Fehlerbeschreibung an unsere zentrale Kundendienststelle:

#### **ALBRECHT JUNG GMBH & CO. KG**

Service Center  
Kupferstr. 17-19  
D-44532 Lünen  
Service-Line: +49 (0) 23 55 . 80 65 51  
Telefax: +49 (0) 23 55 . 80 61 89  
mail.vki@jung.de

#### **Technik (Allgemein)**

Service-Line: +49 (0) 23 55 . 80 65 55  
Telefax: +49 (0) 23 55 . 80 62 55  
mail.vkm@jung.de

#### **Technik (KNX)**

Service-Line: +49 (0) 23 55 . 80 65 56  
Telefax: +49 (0) 23 55 . 80 62 55  
mail.vkm@jung.de

Das €-Zeichen ist ein Freiverkehrszeichen, das sich ausschließlich an die Behörde wendet und keine Zusicherung von Eigenschaften beinhaltet.

#### **ALBRECHT JUNG GMBH & CO. KG**

Volmestraße 1  
D-58579 Schalksmühle

Telefon: +49.23 55.8 06-0  
Telefax: +49.23 55.8 06-1 89  
E-mail: mail.info@jung.de  
Internet: www.jung.de  
www.jung-katalog.de