



GARO Twinbox GTB

Quick start



Manual 380231

GARO AB

Box 203, SE-335 25 Gnosjö
Phone: +46 (0) 370 33 28 00
info@garo.se
garo.se

GARO®



IP44

IK10



INHALTSVERZEICHNIS

INFORMATIONEN

Warnungen
Vorsichtshinweise
Hinweise

3
3
4
4

INSTALLATION EINER STANDALONE GTB-WALLBOX

5

BENUTZERHANDBUCH

Normale Verwendung / Ladung
Grundlegende LED-Anzeigen
Technical specifications

9
9
9
10

INFORMATIONEN

Das GARO GTB-Sortiment umfasst eine Reihe von EVSE-Stationen zum Laden von Mode-3-Wechselstrom.

Nachstehend finden Sie einige Beispiele für Standardfunktionen:

Doppelsteckdosen oder Kabel für Mode-3-EV-Ladung.

Je nach Modell bis zu 2x22 kW simultanes Laden von einem EVSE.

RCCB mit DC-Fehlerüberwachung für jede Seite.

Internes statisches DLM (Dynamisches Lastmanagement).

Fernsteuerungsfunktion für aktivierte Aufladung.

Doppelte Netzklemmen zur einfachen Weiterverbindung des Netzkabels zur nächsten GTB.

Geeignet für die Installation an Wänden oder Säulen.

LED-Statusanzeige.

Aufrüstbare Firmware

Einige Modelle verfügen auch über:

Energiezähler für jede Seite

Kommunikationsmodul für WLAN/LAN-Funktionen

RFID-Lesegeräte

Allgemeine Funktionen:

- Installation und Verwaltung von RFID-Lesegeräten
- Verbindung von Handy / Tablet / PC mit Webschnittstelle
- Aktivierung einer geplanten Aufladung über Webschnittstelle
- Zeitplan für die Strombegrenzung über Webinterface
- Installation eines externen Energiemessgeräts für fortgeschrittenes DLM
- Anschluss von bis zu 16 GTBs in einem Cluster für fortgeschrittenes DLM
- Firmware-Update über Webschnittstelle

Einige Funktionen erfordern eine bestimmte installierte Hardware, d.h. ein Kommunikationsmodul.

Das vollständige Benutzerhandbuch ist erhältlich unter: www.garoemobility.com/support

Warnungen



Dielektrischer Spannungsfestigkeitstest ist mit GTB Twinbox nicht erlaubt



Dieses Gerät sollte nicht von Personen (einschließlich Kindern) mit eingeschränkter körperlicher, sensorischer oder geistiger Leistungsfähigkeit oder von Personen, denen es an Erfahrung oder Kenntnissen fehlt, benutzt werden, es sei denn, sie werden von der für ihre Sicherheit verantwortlichen Person beaufsichtigt oder vorher in die Benutzung des Geräts eingewiesen.



Die Ladestationen der GTB Twinbox-Reihe sind ausschließlich zum Aufladen von Elektrofahrzeugen bestimmt.



Die GTB Twinbox muss gemäß den Installationsanforderungen des jeweiligen Landes geerdet werden.



Installieren oder verwenden Sie die GTB Twinbox nicht in der Nähe von entflammaren, explosiven, rauen oder brennbaren Materialien, Chemikalien oder Dämpfen.



Schalten Sie vor der Installation, Konfiguration oder Reinigung der GTB Twinbox den Strom am Leistungsschalter aus.



Verwenden Sie die GTB Twinbox nur innerhalb der angegebenen Parameter.



Sprühen Sie niemals Wasser oder eine andere Flüssigkeit direkt auf die GTB Twinbox. Sprühen Sie niemals Flüssigkeit auf den Ladegriff oder tauchen Sie den Ladegriff in Flüssigkeit ein. Verstauen Sie den Ladegriff im Dock, um unnötige Verschmutzung oder Feuchtigkeit zu vermeiden.



Verwenden Sie dieses Gerät nicht, wenn es beschädigt zu sein scheint oder wenn das Ladekabel beschädigt zu sein scheint.



Verändern Sie weder die Geräteinstallation noch irgendeinen Teil des Produkts.






Berühren Sie die Terminals nicht mit den Fingern oder anderen Gegenständen.
















Führen Sie keine Fremdkörper in irgendeinen Teil der GTB Twinbox ein.

Vorsichtshinweise

-  Verwenden Sie keine privaten Stromgeneratoren als Stromquelle zum Aufladen. Schwankungen in der elektrischen Spannung können die Fahrzeugbatterie und/oder die GTB Twinbox selbst beschädigen.
-  Falsche Installation und Prüfung der GTB Twinbox könnte möglicherweise entweder die Batterie des Fahrzeugs und/oder die GTB Twinbox selbst beschädigen.
-  Betreiben Sie die GTB Twinbox nicht bei Temperaturen außerhalb ihres Betriebsbereichs - siehe technische Spezifikationen.

Hinweise

-  Vermeiden Sie die Installation der GTB Twinbox in direktem Sonnenlicht, um Hitze Probleme zu vermeiden.
-  Um die Last auszugleichen, ist es wichtig, die Phasen zu rotieren, wenn mehrere GTB Twinboxen an die gleiche Versorgung angeschlossen werden. Bitte beachten Sie, dass 1-Phasen-Ladung in Elektrofahrzeugen üblich ist und zu diesem Zweck L1 und L2 in der GLB verwendet werden.
-  Ein Belüftungssignal vom Elektrofahrzeug wird nicht unterstützt.
-  Es dürfen keine Adapter für Ladestecker verwendet werden.
-  Kabelverlängerungssätze für Ladekabel dürfen nicht verwendet werden.
-  Die Software für Elektrofahrzeuge (EV) und die Firmware der GTB Twinbox werden laufend aktualisiert. Um sicherzustellen, dass die GTB Twinbox einwandfrei funktioniert, ist es notwendig, die Firmware zu aktualisieren, wofür eine Kommunikationskarte benötigt wird. Kommunikationskarten sind als Zubehör erhältlich. GTB Twinboxen, die in einem Cluster installiert sind, benötigen lediglich den Master, um die Kommunikationskarte zu installieren.
-  Alle Installationen müssen von einem autorisierten Fachmann durchgeführt werden und den örtlichen Installationsvorschriften entsprechen. Falls Sie Fragen haben, wenden Sie sich bitte an Ihre örtliche Elektrobehörde.
-  Stellen Sie sicher, dass das Ladekabel der GTB Twinbox so positioniert ist, dass man nicht darauf treten, es nicht überfahren, darüber stolpern kann oder es beschädigt oder überbeansprucht werden kann.
-  Entrollen Sie das Ladekabel, um eine Überhitzung zu vermeiden.
-  Verwenden Sie keine Reinigungsmittel, um die Komponenten der GTB Twinbox zu reinigen. Die Außenseite der GTB Twinbox, das Ladekabel und das Ende des Ladekabels sollten regelmäßig mit einem sauberen, trockenen Tuch abgewischt werden, um Schmutz- und Staubansammlungen zu entfernen.
-  Achten Sie darauf, die Leiterplatten oder Komponenten während der Installation nicht zu beschädigen.
-  Beziehen Sie sich auf lokale Normen und Vorschriften, um die Ladestrombegrenzungen nicht zu überschreiten.
-  Die Frontabdeckung muss immer verriegelt sein, um die Einhaltung von IP-Code IP44 zu gewährleisten.

INSTALLATION EINER STANDALONE GTB-WALLBOX

(Zur Installation von GLB im Cluster siehe Benutzerhandbuch unter www.garoemobility.com/support)

- Die Installation muss von einem professionellen Elektriker durchgeführt werden. Das installierte Netzkabel muss über einen längeren Zeitraum bis zu 63 A aushalten. Berechnen Sie die erforderliche Kabellänge und wählen Sie den geeigneten Kabelbereich, um das Risiko eines Spannungsabfalls zu minimieren.
- Befolgen Sie die örtlichen Landesvorschriften.
- Die linke Leiterplatte (CC1) steuert den linken Ausgang / das linke Kabel und die rechte Leiterplatte (CC2) den rechten Ausgang / das rechte Kabel.

1. Wählen Sie die geeignete Baugruppensicherung und Kabelgröße für die elektrische Installation aus.

Wenn die GTB Twinbox die maximale Nennleistung verwendet, ist der verbrauchte elektrische Strom = Tabelle 1.

HINWEIS! Aufgrund der hohen Ströme, die über einen langen Zeitraum im Kabel fließen, besteht bei einer Unterdimensionierung des Kabels ein hohes Risiko eines Spannungsabfalls, der die Elektronik in einem EV beschädigen kann.

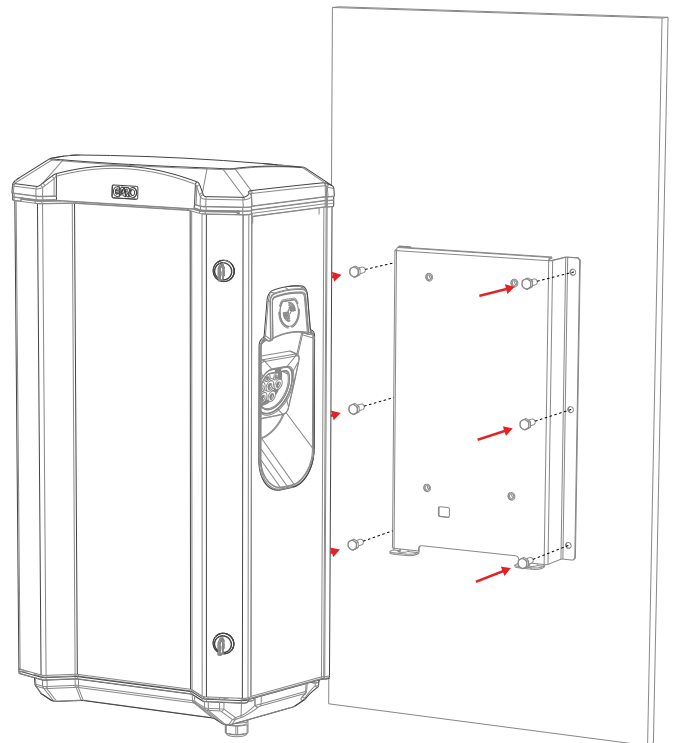
2. Füllen Sie die Informationen im Garantiefomular aus.

3. Montieren Sie die GTB Twinbox an einer Wand / Säule gemäß den Installationsskizzen, (Abbildung 1-5)

MAX Ampere per modell

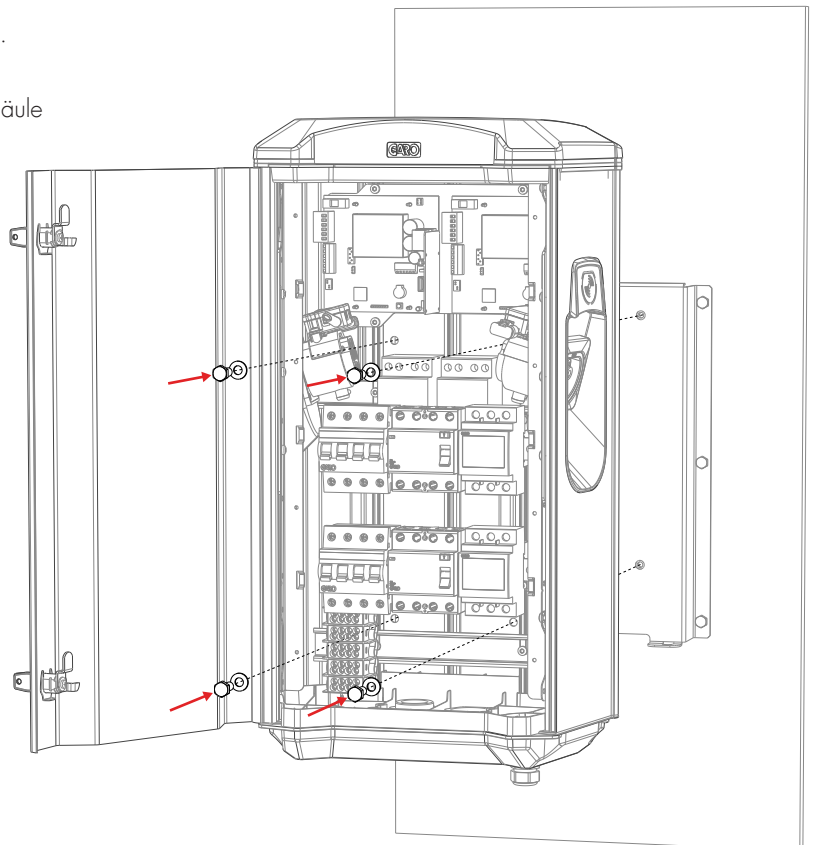
GTB 3,7 kW = 16 A
GTB 7,4 kW = 32 A
GTB 11 kW = 32 A
GTB 22 kW = 63 A

(table 1)



6 Ø 8,5mm (screws not included)

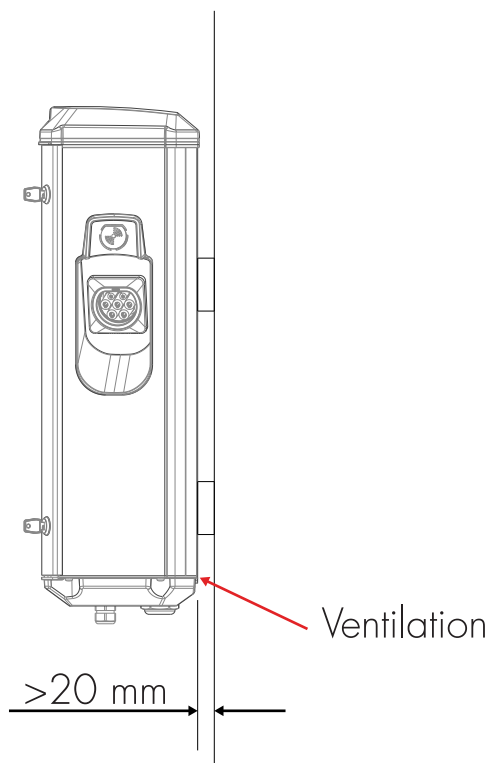
(picture 1)



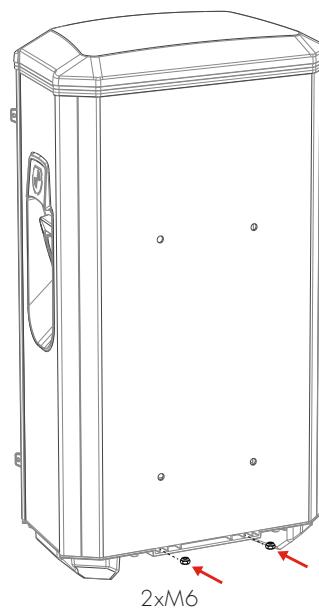
4x M8 L20mm

(picture 2)

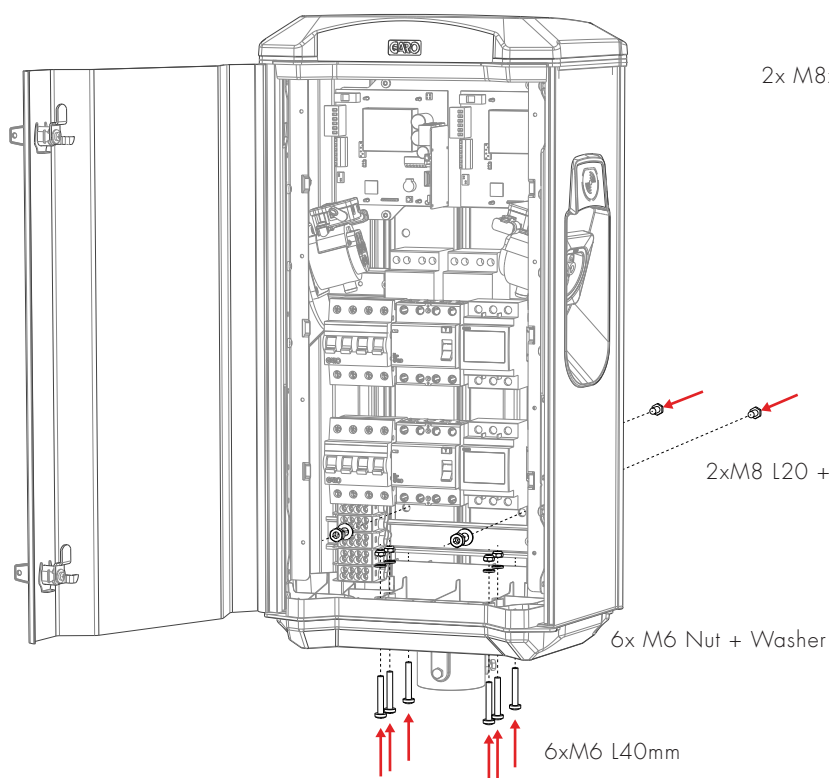
Hinweis! Bei einer Wandmontage muss zwischen der Twinbox und der Wand ein Abstand von 20 mm vorhanden sein. Der Abstand wird benötigt, um eine korrekte Kühlung der Twinbox zu erzielen (Bild 6). Bei der Installation an einer Säule müssen die 2 Löcher für die Wandmontage mit den angebrachten Schrauben verschlossen werden (Abbildung 5).



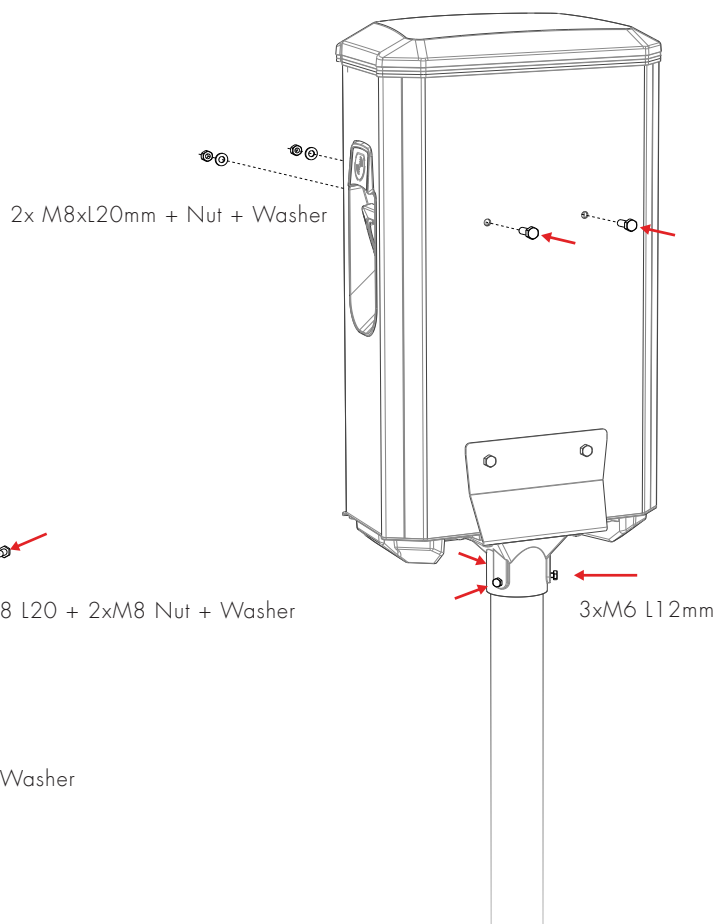
(picture 3)



(picture 4)



(picture 5)



(picture 6)

4. Stellen Sie den DIP-Schalter CC1 SW1 auf den maximalen Ampere-Wert (A), den die Twinbox gemäß dem Typenschild liefern kann, d. h. GTB 11kW = 16 + 16A = 32A. Position SW1: siehe Abbildung 7.

5. Durch Einstellen des DIP-Schalters SW2 sowohl auf CC1 als auch auf CC2 können Sie den Ladestrom für die linke oder rechte Seite bei Bedarf reduzieren. Normalerweise ist dies nicht notwendig. Der verfügbare Bereich beträgt 6-32A (Abbildung 7). Position des DIP-Schalters 2 Siehe Abbildung 7.

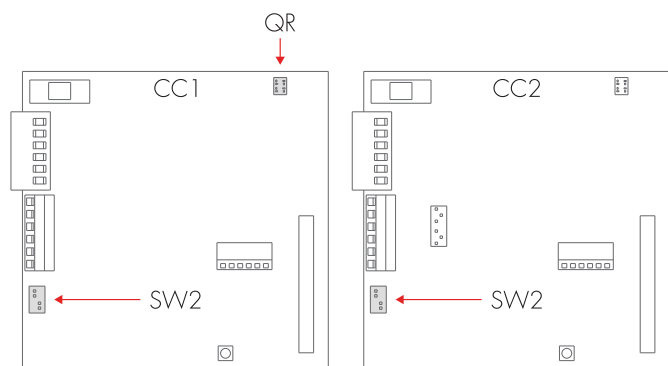
- Es ist erlaubt, auf der linken und rechten Seite unterschiedliche Werte einzustellen.
- CC1 SW2 steuert linken Ausgang / linkes Kabel CC2 SW2 steuert rechten Ausgang / rechtes Kabel

Hinweis! Zulässiger Höchstwert (A) für jede Seite gemäß Tabelle 2.

SW2 MAX Ampere

GTB 3,7 kW = MAX 16 A
GTB 7,4 kW = MAX 32 A
GTB 11 kW = MAX 16 A
GTB 22 kW = MAX 32 A

(table 2)



(picture 7)

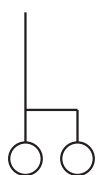
SW1				SW2				
	ON	OFF		ON	OFF			
3	<input type="checkbox"/>	<input checked="" type="checkbox"/>	3=OFF	3	<input type="checkbox"/>	<input checked="" type="checkbox"/>	3=OFF	16A
2	<input type="checkbox"/>	<input checked="" type="checkbox"/>	2=OFF	2	<input type="checkbox"/>	<input checked="" type="checkbox"/>	2=OFF	
1	<input checked="" type="checkbox"/>	<input type="checkbox"/>	1=ON	1	<input checked="" type="checkbox"/>	<input type="checkbox"/>	1=ON	
3	<input type="checkbox"/>	<input checked="" type="checkbox"/>	3=OFF	3	<input type="checkbox"/>	<input checked="" type="checkbox"/>	3=OFF	20A
2	<input checked="" type="checkbox"/>	<input type="checkbox"/>	2=ON	2	<input checked="" type="checkbox"/>	<input type="checkbox"/>	2=ON	
1	<input type="checkbox"/>	<input checked="" type="checkbox"/>	1=OFF	1	<input type="checkbox"/>	<input checked="" type="checkbox"/>	1=OFF	
3	<input type="checkbox"/>	<input checked="" type="checkbox"/>	3=OFF	3	<input type="checkbox"/>	<input checked="" type="checkbox"/>	3=OFF	25A
2	<input checked="" type="checkbox"/>	<input type="checkbox"/>	2=ON	2	<input checked="" type="checkbox"/>	<input type="checkbox"/>	2=ON	
1	<input checked="" type="checkbox"/>	<input type="checkbox"/>	1=ON	1	<input checked="" type="checkbox"/>	<input type="checkbox"/>	1=ON	
3	<input checked="" type="checkbox"/>	<input type="checkbox"/>	3=ON	3	<input checked="" type="checkbox"/>	<input type="checkbox"/>	3=ON	13A
2	<input checked="" type="checkbox"/>	<input type="checkbox"/>	2=ON	2	<input checked="" type="checkbox"/>	<input type="checkbox"/>	2=ON	
1	<input checked="" type="checkbox"/>	<input type="checkbox"/>	1=ON	1	<input checked="" type="checkbox"/>	<input type="checkbox"/>	1=ON	
3	<input checked="" type="checkbox"/>	<input type="checkbox"/>	3=ON	3	<input checked="" type="checkbox"/>	<input type="checkbox"/>	3=ON	16A
2	<input type="checkbox"/>	<input checked="" type="checkbox"/>	2=OFF	2	<input type="checkbox"/>	<input checked="" type="checkbox"/>	2=OFF	
1	<input type="checkbox"/>	<input checked="" type="checkbox"/>	1=OFF	1	<input type="checkbox"/>	<input checked="" type="checkbox"/>	1=OFF	
3	<input checked="" type="checkbox"/>	<input type="checkbox"/>	3=ON	3	<input checked="" type="checkbox"/>	<input type="checkbox"/>	3=ON	20A
2	<input type="checkbox"/>	<input checked="" type="checkbox"/>	2=OFF	2	<input type="checkbox"/>	<input checked="" type="checkbox"/>	2=OFF	
1	<input checked="" type="checkbox"/>	<input type="checkbox"/>	1=ON	1	<input checked="" type="checkbox"/>	<input type="checkbox"/>	1=ON	
3	<input checked="" type="checkbox"/>	<input type="checkbox"/>	3=ON	3	<input checked="" type="checkbox"/>	<input type="checkbox"/>	3=ON	25A
2	<input checked="" type="checkbox"/>	<input type="checkbox"/>	2=ON	2	<input checked="" type="checkbox"/>	<input type="checkbox"/>	2=ON	
1	<input type="checkbox"/>	<input checked="" type="checkbox"/>	1=OFF	1	<input type="checkbox"/>	<input checked="" type="checkbox"/>	1=OFF	
3	<input checked="" type="checkbox"/>	<input type="checkbox"/>	3=ON	3	<input type="checkbox"/>	<input checked="" type="checkbox"/>	3=OFF	29A
2	<input checked="" type="checkbox"/>	<input type="checkbox"/>	2=ON	2	<input type="checkbox"/>	<input checked="" type="checkbox"/>	2=OFF	
1	<input checked="" type="checkbox"/>	<input type="checkbox"/>	1=ON	1	<input type="checkbox"/>	<input checked="" type="checkbox"/>	1=OFF	
3	<input checked="" type="checkbox"/>	<input type="checkbox"/>	3=ON	3	<input checked="" type="checkbox"/>	<input type="checkbox"/>	3=ON	32A
2	<input checked="" type="checkbox"/>	<input type="checkbox"/>	2=ON	2	<input checked="" type="checkbox"/>	<input type="checkbox"/>	2=ON	
1	<input checked="" type="checkbox"/>	<input type="checkbox"/>	1=ON	1	<input checked="" type="checkbox"/>	<input type="checkbox"/>	1=ON	

(picture 8)

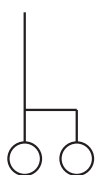
6. Installieren Sie das Stromversorgungskabel entsprechend den örtlichen Vorschriften, siehe Abbildung 8.

7. Tragen Sie die Seriennummer in das Garantief formular ein. Siehe QR-Code-Etikett in der oberen rechten Ecke der Hauptplatine, siehe Abbildung 7.

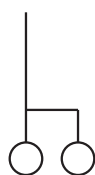
8. Montieren Sie die Frontabdeckung auf das Gehäuse + schließen Sie die Fronttür, siehe Abbildung 9.



L1



L2



L3



N



PE

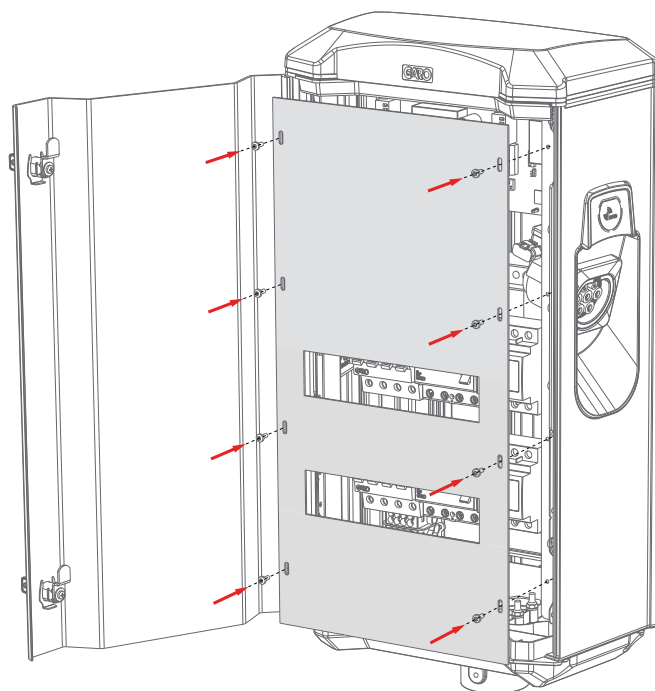
(picture 9)

9. Schalten Sie die Stromversorgung der GTB Twinbox ein.

10. Für GTBDCW... Modelle: Verbinden Sie ein mobiles Gerät (PC/Tisch/Mobil) mit dem GTB Twinbox Wifi Netzwerk. SSID und Passwort finden Sie auf dem Etikett an der Innenseite der Fronttüre. Geben Sie 172.24.1.1 in Ihren Webbrowser ein und überprüfen Sie, ob die Webschnittstelle der GTB sichtbar ist. Diese Aktion bestätigt, dass das Kommunikationsmodul der GTB Twinbox ordnungsgemäß funktioniert.

11. Testen Sie die GTB Twinbox auf beiden Seiten mit einem Prüfgerät oder einem Test zum Laden eines Elektrofahrzeugs, um sicherzustellen, dass das Ladegerät ordnungsgemäß funktioniert.

12. Vergewissern Sie sich, dass das Garantief formular vollständig ausgefüllt ist, unterschreiben Sie mit Namen, Datum und Firma, damit die Garantie gültig ist.



(picture 10)

BENUTZERHANDBUCH

Normale Verwendung / Ladung

Schließen Sie das Ladekabel an das EV an. Der Ladevorgang beginnt sofort, wenn das EV zum Aufladen bereit ist. Siehe Ladehandbuch Ihres EV.

Wenn der Ladevorgang abgeschlossen ist, folgen Sie den Anweisungen des Autos.

Nach dem Aufladen: Lösen Sie das Ladekabel von Ihrem EV und platzieren Sie das Ladekabel an der dafür vorgesehenen Stelle.

Hinweis!

Das EV bestimmt, wie viel elektrischen Strom (A) die GTB liefern soll. Die GTB Twinbox kann die maximale Nennleistung gemäß dem Typenschild liefern. Wenn beide Seiten im Einsatz sind, gleicht die GTB Twinbox die Last gleichmäßig auf beiden Seiten aus.

In Fällen, in denen die erforderliche Leistung die verfügbare Leistung der Twinbox übersteigt, wird der linken Seite Vorrang eingeräumt. Der elektrische Strom kann auch durch die Funktionen des Dynamischen Lastmanagements (DLM) reduziert werden.

Wenn die GTB Twinbox mit Steckdosen ausgestattet ist, ist es wichtig, das richtige Ladekabel zu verwenden.

Wenn Sie beispielsweise 32A aus der Twinbox verwenden möchten, müssen Sie ein 32A-Ladekabel verwenden.

Grundlegende LED-Anzeigen



Grünes Dauerlicht: bereit zum Aufladen



Blinkendes grünes Licht: GTB Twinbox wartet auf Startsignal von Elektrofahrzeug



Verschiebung der blauen Lichtintensität: Aufladen

Andere LED-Anzeigen: siehe Benutzerhandbuch unter www.garoemobility.com/support

Firmware GTB Twinbox

Siehe Benutzerhandbuch unter www.garoemobility.com/support

Service / Wartung

Siehe Benutzerhandbuch unter www.garoemobility.com/support

Fehlerbeseitigung / Support / FAQ mm

Siehe Benutzerhandbuch unter www.garoemobility.com/support

Technical specifications

Product type:	All GTB models
Standards/directives:	IEC 61851-1 and IEC TS 61439-7



Installation:	Wall/pole mounted
Voltage rating:	230V/400V 50Hz
Installation systems:	TT-, TN- and IT*-systems
Charging Type:	Mode 3
Charging method:	AC charging
Protection class:	IP44
Mechanical impact resistance:	IK10
Temperature range:	-25C – +40C (without direct sunlight)
Recommended installation height:	0.5–1.5 metres above ground
Weight:	14-18 kg
Standard cable length (fixed cable versions):	4m

* 1-phase Twinbox

GARANTI INFO/WARRANTY INFORMATION

Sverige/Sweden

Garantivillkor enl ALEM 09.

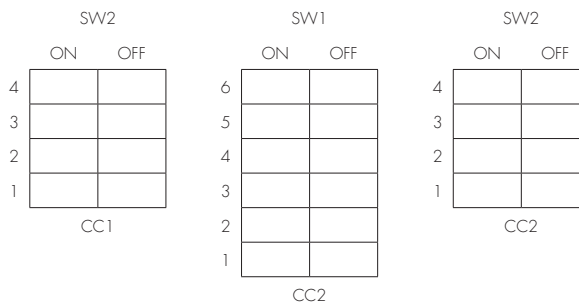
OBS! Fullständigt ifyllt garantiblankett krävs

EU COUNTRIES (EXCEPT SWEDEN)

- The product benefits from warranty, Technical support and free service for a period of 24month or according to local agreement from the date of installation / commissioning, Thus undergoing repair or (if not possible) free replacement of any parts that have manufacturing defects. The deadline for resolving the non-compliance is 60 days.
- The product must be installed by a certified installer / contractor.
- Proper installation, storage and operation conditions must be obtained.
- Warranties apply only to products installed in their original installation location.
- Installation, use, care, and maintenance must be normal and in accordance with instructions.
- Warranty requires a dated, fully filled in Warranty form by an certified installer/contractor. If the original installation date cannot be verified, then the warranty period begins ninety (90) days from the date of product manufacture (as indicated by the model and serial number).
- Warranty does not cover damage occurred by incorrect use of equipment, use of any nonoriginal spareparts, lack of maintenance or faults caused by disassembly of the product or unauthorized persons intervention.
- Warranty does not cover aesthetic deficiencies caused by negligent manipulation or accidents (breaks or damage to the carcass).
- Warranty does not cover damage caused by external overvoltage from either grid or car/charging object.
- Warranty does not cover damage caused by force major like for example but not limited to: floods, winds, fires, lightning, accidents, sabotage, military conflicts, terrorism, vulcanos, earthquakes or corrosive environments.

Warranty Form / Garantiformulär

GTB Model: _____ GTB serial no: _____

ELECTRICAL INSTALLATION DATA
ELEKTRISK INSTALLATION INFORMATIONGroup fuse (A):
Gruppsäkring (A): _____Supply cable dimension:
Area matningskabel: _____**OPTION MODULES**
OPTIONS-MODULERRFID yes/no
RFID ja/nej _____Communication Module yes/no:
Kommunikationsmodul ja/nej: _____**SETTINGS**
INSTÄLLNINGARMark existing positions:
Markera nuvarande inställningar:Software verion:
Mjukvaruversion: _____**FUNCTION TEST**
FUNKTIONSTESTTestbox / EV (model)
Testlåda / EV (modell) _____

Date: _____

Sign Installer:
Signatur installatör: _____Company Name:
Företagsnamn: _____Owner / Customer Name:
Ägare / kundens namn: _____Installation adress:
Installationsadress: _____



GARO AB

Box 203, SE-335 25 Gnosjö

Phone: +46 (0) 370 33 28 00

info@garo.se

garo.se

