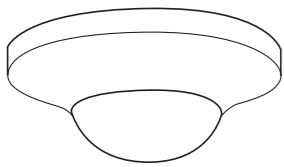


DALI Multi-Sensor LA-11

Gebrauchsanleitung



MTN880641

Zubehör

- Aufputzgehäuse für ARGUS-Präsenz (Art.-Nr. MTN550619)

Zu Ihrer Sicherheit

GEFAHR
Lebensgefahr durch elektrischen Strom.
Alle Tätigkeiten am Gerät dürfen nur durch ausgebildete Elektrofachkräfte erfolgen. Beachten Sie die länderspezifischen Vorschriften sowie die gültigen Richtlinien der LONWORKS® Technologie und DALI Installationsrichtlinien.

DALI Multisensor kennen lernen

Der DALI Multisensor LA-11 (im Folgenden **Multisensor** genannt) ist ein DALI-Bewegungsmelder für die Deckeneinbaumontage im Innenbereich. Er ist verwendbar in Verbindung mit dem DALI Controller DR-S 8DIM (MTN887251) und dem LON DALI Gateway DR 4x16 DIM (MTN887271).

Der Multisensor erfasst kleinere Bewegungen in einem kreisförmigen Erfassungsbereich.

Bei Erfassen einer Bewegung wird ein durch die Programmierung definiertes Datentelegramm gesendet und dann ausgewertet, um gleichzeitig z. B. Beleuchtung, Jalousie oder Heizung zu steuern.

Bei der Anwesenheitsfunktion überprüft der Multisensor ständig die Helligkeit im Raum. Ist ausreichend natürliches Licht vorhanden, schaltet das Gerät das Kunstlicht trotz einer anwesenden Person aus. Die Nachlaufzeit ist über ein LON Konfigurationstool einstellbar. Der integrierte Lichtfühler misst stetig die Helligkeit und verarbeitet diese Information in der Applikation.

Der Multisensor ist für den Einsatz z. B. in Büros, Schulen, öffentlichen Gebäuden oder im privaten Bereich ausgelegt. Er ist für die Deckenmontage in eine Einbaudose vorgesehen und mit dem Aufputzgehäuse für Multisensor (siehe Zubehör) auch „aufputz“ auf Decken montierbar.

Der Multisensor wird über den DALI-Bus mit Spannung versorgt, und benötigt keine eigene Stromversorgung.

Multisensor im Zusammenspiel mit Alarmanlagen

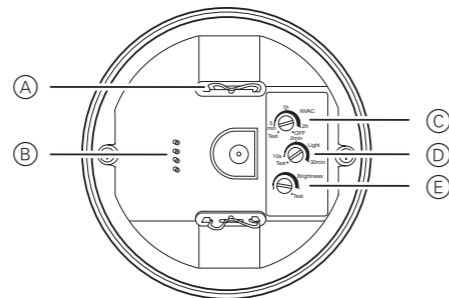
- i** Bewegungs-/Präsenzmelder sind nicht als Komponente einer Alarmanlage im Sinne des Verbandes der Sachversicherer (VdS) geeignet.
- i** Bewegungs-/Präsenzmelder können Fehlalarme auslösen, wenn der Montageort ungünstig gewählt wurde.

Bewegungs-/Präsenzmelder schalten, sobald sie eine sich bewegende Wärmequelle wahrnehmen. Dabei kann es sich um Menschen handeln, aber auch um Tiere, Bäume, Autos oder Temperaturdifferenzen in Fenstern. Um Fehlalarme zu vermeiden, ist der Montageort so zu wählen, dass unerwünscht auslösende Wärmequellen nicht erfasst werden können (siehe Abschnitt „Montageort auswählen“).

Anschlüsse und Bedienelemente

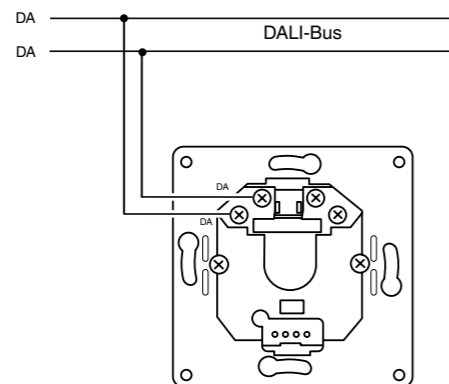
Anschlüsse und Bedienelemente am Aufsatz

- i** Alle Einstellungen können durch DALI-Befehle überschrieben werden.



- (A) Halteklammern
- (B) PINs für Steckverbindung
- (C) Drehregler Nachlaufzeit Heizung/Klima/Lüftung, 5min ... 2h
- (D) Drehregler Nachlaufzeit Licht, 10s ... 30min
- (E) Drehregler Helligkeitsschwelle

Anschlüsse am Einsatz

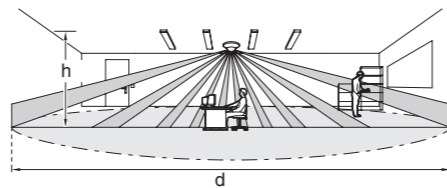


Montageort auswählen

Beachten Sie unbedingt folgende Gesichtspunkte bei der Wahl des Montageortes, damit der Multisensor optimal arbeitet:

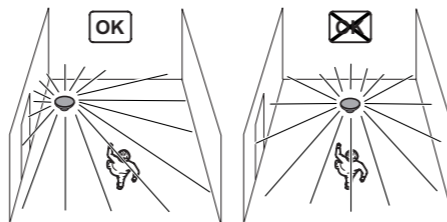
- Je geringer die Distanz zwischen der zu erfassenden Person und dem Multisensor ist, desto besser werden kleinere Bewegungen erkannt.
- Bei einer gehenden Person ist ein größerer Erfassungsbereich vorhanden. Die Bezugsebene für die Erfassung ist der Fußboden.
- Die Montagehöhe nimmt unmittelbaren Einfluss auf die Reichweite und Empfindlichkeit des Multisensors. Die optimale Montagehöhe beträgt 2,5 m.

- i** Die angegebenen Reichweiten beziehen sich auf durchschnittliche Verhältnisse bei der empfohlenen Einbauhöhe und sind deshalb als Richtwerte anzusehen. Reichweite und Empfindlichkeit können bei wechselnden Temperaturverhältnissen stark schwanken. Bei Temperaturen >30 °C ist die Bewegungserkennung stark eingeschränkt..



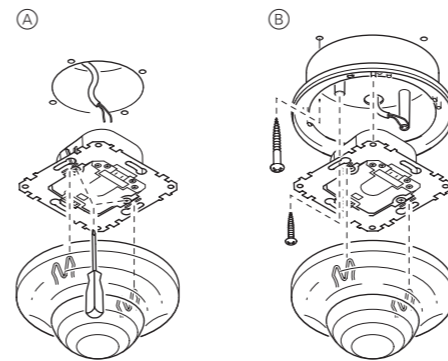
Montagehöhe (h)	Erfassungsbereich (d)
2,0 m	11 m
2,5 m	14 m
3,0 m	17 m

- Montieren Sie das Gerät, wenn möglich, seitlich zur Gehrichtung. Die Position des Multisensors in Bezug auf die Bewegungsrichtung hat Einfluss auf die Erkennung.



- Montieren Sie mehrere Multisensoren so, dass sich die Erfassungsbereiche der einzelnen Geräte überschneiden.
- Montieren Sie den Multisensor nur auf festem Untergrund, um Fehlschaltungen zu vermeiden, die durch die Bewegung des Gerätes hervorgerufen werden können.
- Montieren Sie die geschaltete Leuchte nicht direkt im Erfassungsbereich des Multisensors, um ungewolltes Einschalten des Verbrauchers zu vermeiden.
- Montieren Sie den Multisensor nicht oberhalb einer Leuchte (z. B. Stehleuchte). Die Wärmestrahlung der Leuchte kann die Funktion des Multisensors beeinflussen. Auch die Helligkeitsmessung liefert bei direktem Lichteinfall unbrauchbare Werte.
- Halten Sie bei der Montage von Leuchten mit hoher Anschlussleistung innerhalb des Erfassungsbereichs einen Abstand von mindestens 3 m zum Multisensor ein.

Multisensor montieren



- (A) Unterputzmontage:**
 - Den Einsatz an das DALI-Bus-Kabel (Klemme „DA“) anschließen.
 - Den Einsatz mit den Befestigungsklauen in der Installationsdose festklemmen.
 - Den Aufsatz auf den Tragring des Einsatzes aufschnappen.
- (B) Aufputzmontage:**
 - Die DALI-Bus-Kabel durch die Bohrung im Aufputzgehäuse (Art.-Nr. MTN550619) ziehen.
 - Das Aufputzgehäuse (Art.-Nr. MTN550619) auf festem Untergrund aufschrauben.
 - Den Einsatz an dem DALI-Bus-Kabel (Klemme „DA“) anschließen.
 - Den Tragring mit zwei Schrauben auf das Aufputzgehäuse aufschrauben.
 - Den Aufsatz auf den Tragring des Einsatzes aufschnappen.

Multisensor in Betrieb nehmen

- i** Die Inbetriebnahme des Multisensors erfolgt im Rahmen der Inbetriebnahme des LON DALI Controllers bzw. des LON DALI Gateways.

Multisensor Testbetrieb

Die Drehregler auf der Rückseite des Multisensors dienen zum Testbetrieb vor der Adressierung der DALI Teilnehmer. Nach durchgeführter Adressierung des DALI-Systems sind die Einstellungen der Drehregler nicht mehr wirksam.

Der Testbetrieb wird aktiviert durch die Position „Test“ am Drehregler „Nachlaufzeit Heizung/Klima/Lüftung“. Nach erkannter Bewegung wird mittels eines DALI broadcast Telegramms die Beleuchtung eingeschaltet und eine tageslichtabhängige Regelung durchgeführt. Im Testbetrieb kann mit den Stellschrauben „Helligkeit“ und „Nachlaufzeit Licht“ der Sollwert der tageslichtabhängigen Regelung (10 bis 1.000 lux) und die Haltezeit (10 sec bis 30 min) eingestellt werden.

Die Stellschraube „Nachlaufzeit Heizung/Klima/Lüftung“ in Position „OFF“ deaktiviert den Testbetrieb, so dass sicher gestellt ist, dass bis zur Adressierung des DALI-Multisensors keine Telegramme gesendet werden. Ein adressierter DALI-Multisensor kann nicht erneut in den Testbetrieb gebracht werden.

- i** Wenn mehrere DALI-Multisensoren an einem DALI Segment getestet werden sollen, darf nur ein DALI-Multisensor im Testbetrieb arbeiten, da es sonst durch konkurrierende DALI Telegramme zu blinkender Beleuchtung kommen kann. Die anderen Sensoren müssen in diesem Fall deaktiviert werden.

- ⚠ Achtung:** Bei und nach der Adressierung des Sensors im DALI-Netzwerk darf der Drehregler „Nachlaufzeit Heizung/Klima/Lüftung“ nicht in Position „Test“ stehen.

Technische Daten

Stromversorgung:	über DALI
Stromaufnahme:	12 mA (entspricht 6 DALI-Teilnehmer)
Erfassungsbereich:	
Durchmesser:	ca. 14 m bei 2,5 m Einbauhöhe
Erfassungswinkel:	360°
Erfassungsebenen:	5 mit 544 Schaltsegmenten in 136 Zonen
Aufbauabmessungen:	105 x 42,6 mm (D x H)
Empfohlene Einbauhöhe:	2,5 m
Helligkeitssensor:	Messbereich von ca. 10 ... 1.000 Lux
Anschlüsse:	DALI: DA / DA
Betriebstemperatur:	-5 °C bis +45 °C
max. Feuchte:	93% relative Feuchte, keine Betauung
Schutzart:	IP20

Schneider Electric Industries SAS

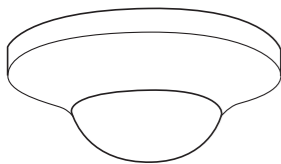
Bei technischen Fragen wenden Sie sich bitte an die zentrale Kundenbetreuung in Ihrem Land.

www.schneider-electric.com

Aufgrund der ständigen Weiterentwicklung der Normen und Materialien sind die technischen Daten und Angaben bezüglich der Abmessungen erst nach einer Bestätigung durch unsere technischen Abteilungen gültig.

DALI multi-sensor LA-11

Operating instructions



MTN880641

Accessories

- Surface-mounted housing for ARGUS Presence (Art. no. MTN550619)

For your safety**DANGER**

Risk of fatal injury from electrical current.
All work on the device should only be carried out by trained and skilled electricians. Observe the country-specific regulations, as well as the valid LONWORKS® and DALI installation guidelines.

Getting to know the DALI multi-sensor

The DALI multi-sensor LA-11 (referred to below as **multi-sensor**) is a LON motion detector for ceiling installation indoors. It can be used in combination with the DALI Controller DR-S 8DIM (MTN887251) and the LON DALI Gateway DR 4x16 DIM (MTN887271).

The multi-sensor detects smaller movements in a circular detection area.

When movement is detected, a data telegram defined by the programming is transmitted and then evaluated to control the lighting, blinds, or heating, for example.

The multi-sensor continuously checks the brightness in the room for the presence function. If sufficient natural light is available, the device will switch the artificial light off even if a person is present. The overshoot time can be set via a LON configuration tool. The integrated light sensor continuously measures the brightness level and processes this information in the application.

The multi-sensor is designed for use in offices, schools, public buildings or at home, for example. It is intended for ceiling mounting in a mounting box, and can also be surface-mounted on the ceiling using the surface-mounting box for multi-sensors (see accessories).

The power for the multi-sensor is supplied via the DALI bus making its own power line unnecessary.

Using the multi-sensor with alarm systems

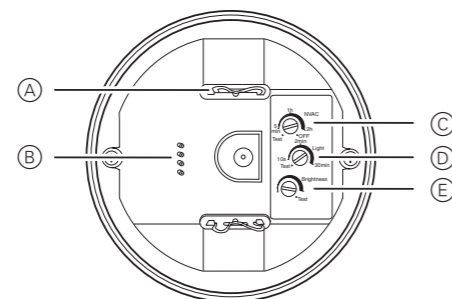
i Movement/presence detectors are not suitable for use as components of an alarm system as defined by the German insurance industry association VdS (Verband der Sachversicherer).

i Movement/presence detectors can trigger false alarms if the installation site has been chosen unfavourably.

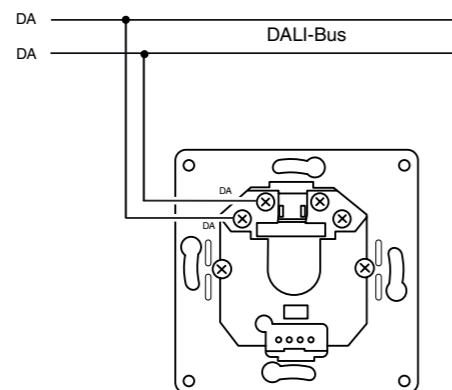
Movement/presence detectors switch as soon as they detect a moving heat source. This can be a person, but also animals, trees, cars or differences in temperature in windows. In order to avoid false alarms, the chosen installation site should be such that undesired heat sources cannot be detected (see "Selecting the installation site" section).

Connections and operating elements**Connections and operating elements on the attachment**

i All settings can be overwritten by DALI commands.



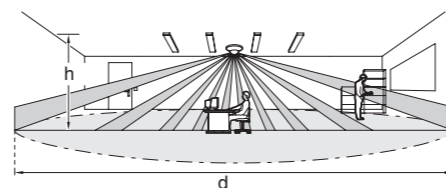
- (A) Retaining brackets
- (B) Pins for plug-in connections
- (C) Rotating regulator, overshoot time for heating/air conditioning/ventilation, 5 min ... 2 h
- (D) Rotating regulator, overshoot time for light, 10 s ... 30 min
- (E) Rotating regulator, brightness threshold

Connections on the insert**Selecting the installation site**

Always observe the following points when selecting the installation site so that the multi-sensor can function optimally:

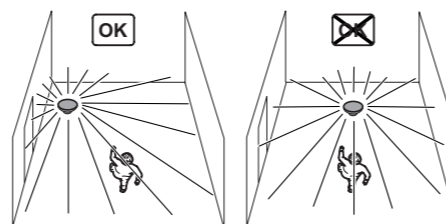
- The shorter the distance between the detected person and the multi-sensor, the better smaller movements are detected.
- When a person is walking, a larger area of detection is available. The reference level for detection is the floor.
- The mounting height has a direct effect on the range and sensitivity of the multi-sensor. The optimal mounting height is 2.5 m.

i The specified ranges refer to average conditions for the recommended mounting height and are therefore guide values. The range and sensitivity can vary greatly when the temperature fluctuates. For temperatures >30°C, the detection of movement is greatly restricted.

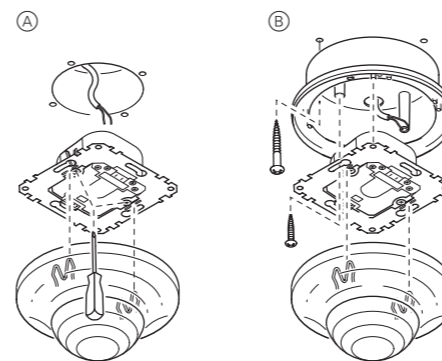


Mounting height (h)	Area of detection (d)
2.0 m	11 m
2.5 m	14 m
3.0 m	17 m

- If possible, mount the presence detector sideways to the direction of movement. The position of the multi-sensor with regard to the direction of movement also affects detection.



- When mounting several multi-sensors, do so in such a way that the detection areas of the individual sensors overlap.
- Mount the multi-sensor on a fixed base only to avoid faulty operation caused by the movement of the detector.
- Do not mount the switched luminaire directly in the detection area of the multi-sensor to prevent undesired load switching.
- Do not mount the multi-sensor above a luminaire (e.g. floor lamp). The heat radiation of the luminaire can influence the function of the multi-sensor. Also the measurement of brightness gives incorrect values under direct light.
- When installing luminaires with a high connected load within the detection area, keep them at least 3 m away from the multi-sensor.

Mounting the multi-sensor

- (A) **Flush mounting:**
 - Connect the insert on the DALI bus cable ("DA" terminal).
 - Firmly secure the insert in the installation box using the fixing clips.
 - Snap the attachment onto the insert retaining ring.
- (B) **Surface mounting:**
 - Pull the DALI bus cable through the hole in the surface-mounting box (art. no. MTN550619).
 - Screw the surface-mounting box (art. no. MTN550619) onto a firm surface.
 - Connect the insert on the DALI bus cable ("DA" terminal).
 - Screw the retaining ring onto the surface-mounted housing using two screws.
 - Snap the attachment onto the insert retaining ring.

Putting the multi-sensor into operation

i The commissioning of the multi-sensor is executed during the commissioning of the LON DALI Controller or the LON DALI Gateway.

Multisensor testing mode

The rotating regulator on the backside of the multi-sensor can be used for testing purpose. This is only possible before the addressing of the members of the DALI systems. After the addressing of the DALI system the settings of the rotating regulator are no longer valid.

The testing mode is activated by the position "TEST" at the rotating regulator "HVAC". When motion is detected the multi-sensor will send a DALI broadcast telegram to all DALI ballasts to switch on the lights and execute constant light control. In testing mode you can use the rotating regulator "Brightness" for setting the setpoint (from 10 to 1,000 lux) for the constant light control. The rotating regulator "Overshoot Time Light" is used to set the hold time (from 10 sec to 30 min) which defines after what period the light is switched off when no motion was detected.

The position "OFF" of the rotating regulator "overshoot time HVAC" deactivates the testing mode to ensure that the multi-sensor is sending no telegrams until the addressing of the DALI system. Once the multi-sensor was addressed it is not possible activate the testing mode again.

i If several multi-sensors in one DALI systems shall be tested it is only allowed that one of the sensors is set to testing mode. Otherwise concurring DALI telegrams can lead to strange effects of the lamps. Other sensors in this case need to be deactivated (position = OFF).

Attention:
During and after the addressing of the multi-sensor in the DALI system the rotating regulator "Overshoot time HVAC" must not be set to position "TEST".

Technical data

Power supply::	via DALI
Current consumption:	12 mA (corresponds to 6 DALI devices)
Area of detection:	
Diameter:	Approx. 14 m at 2.5 m mounting height
Angle of detection:	360°
Detection levels:	5 with 544 switching segments in 136 zones
Dimensions:	105 x 42.6 mm (D x H)
Recommended mounting height:	2.5 m
Brightness sensor:	Measuring range of approx. 10 ... 1000 lux
Connections:	DALI: DA / DA
Operating temperature:	-5°C to +45°C
Max. humidity:	93% relative humidity, no moisture condensation
Type of protection:	IP20

Schneider Electric Industries SAS

If you have technical questions, please contact the Customer Care Center in your country.

www.schneider-electric.com

This product must be installed, connected and used in compliance with prevailing standards and/or installation regulations. As standards, specifications and designs develop from time to time, always ask for confirmation of the information given in this publication.