

theMova S360-101 AP WH

Artikel-Nr.: 1030555

theben

Präsenz- und Bewegungsmelder
Innenmelder

Funktionsbeschreibung

- Passiv-Infrarot-Bewegungsmelder für Deckenmontage AP
- Runder Erfassungsbereich 360°, Ø 8 m, (50 m²) bei 3 m Montagehöhe
- 1 Kanal Licht (Relais 230 V) und 1 Kanal Präsenz (Relais potenzialfrei für HKL Steuerung)
- Automatische bewegungs- und helligkeitsabhängige Steuerung für Beleuchtung und HLK
- Mischlichtmessung für Fluoreszenzlampen (FL/PL/ESL), Halogen- / Glühlampen und LEDs geeignet
- Betrieb als Vollautomat
- Helligkeitsschaltwert einstellbar, Teach-in Funktion
- Impulsfunktion für Treppenlicht-Zeitschalter
- Kanal H, Präsenz: Relais, potenzialfrei z. B. für HLK-Steuerung
- Nachlaufzeit einstellbar
- Erfassungsempfindlichkeit einstellbar
- Testbetrieb zur Überprüfung von Funktion und Erfassungsbereich
- Durch werkseitige Voreinstellung sofort betriebsbereit (Helligkeitsschaltwert 300 Lux, Nachlaufzeit 10 min.)
- Für die Änderungen der Werte und Einstellungen ist eine dieser optionalen Fernbedienungen erforderlich:
- Universal-Fernbedienung theSenda B
- Service-Fernbedienung theSenda P
- Optionale Benutzer-Fernbedienung: theSenda S



Technische Daten

theMova S360-101 AP WH		theMova S360-101 AP WH	
Betriebsspannung	230 V AC	Montagehöhe	2 – 4 m
Frequenz	50 Hz	Montageart	Deckenmontage

Technische Änderungen und Druckfehler vorbehalten

weitere Informationen unter: www.theben.de/produkt/1030555

Die Lastangaben werden mit exemplarisch ausgesuchten Leuchtmitteln ermittelt und sind daher aufgrund der Vielzahl der erhältlichen Produkte typische Angaben.

03.03.2022
Seite 1 von 4

theMova S360-101 AP WH

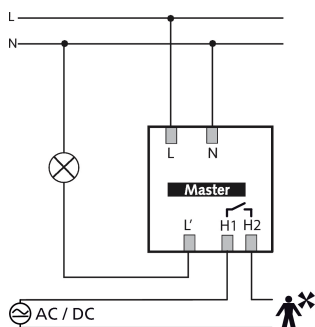
Artikel-Nr.: 1030555

theben

Technische Daten

theMova S360-101 AP WH		theMova S360-101 AP WH	
Farbe	Weiß	Fluoreszenz-, Kompakt- / Leuchtstofflampen	1150 VA ($\cos \varphi = 0,5$)
Schaltausgang	Licht Präsenz	Einschaltstrom	max. 400 A / 200 μ s
Eigenverbrauch	~0,5 W	LED-Lampe < 2 W	25 W
Art der Lichtmessung	Mischlichtmessung	LED-Lampe 2-8 W	250 W
Einstellbereich Helligkeit	30 – 3000 lx	LED-Lampe > 8 W	250 W
Nachlaufzeit Licht	10 s - 60 min	Nachlaufzeit Präsenz	10 s - 120 min
Kontaktart Licht	Relais 230 V / 10 A μ -Kontakt	Schaltleistung Präsenz	50 W / 50 VA
Leuchtmittel	Glüh- / Halogenlampen, Fluoreszenzlampen, Kompaktleuchtstofflampen, LEDs	Anschlussart	Steckklemmen
Glüh- / Halogenlampenlast	2300 W	Erfassungsbereich	50 m ² (\varnothing 8 m 360°)
		Umgebungstemperatur	-15°C ... 50°C
		Schutzart	IP 54 (im eingebauten Zustand)

Anschlussbilder



Erfassungsbereich für die Planung

Montagehöhe (A)	Frontal gehend (R)	Quer gehend (t)
2 m	5 m ² 2,5 m	38 m ² 7 m
2,5 m	7 m ² 3 m	38 m ² 7 m
3 m	13 m ² 4 m	50 m ² 8 m
3,5 m	13 m ² 4 m	50 m ² 8 m
4 m	13 m ² 4 m	64 m ² 9 m

Technische Änderungen und Druckfehler vorbehalten

weitere Informationen unter: www.theben.de/produkt/1030555

Die Lastangaben werden mit exemplarisch ausgesuchten Leuchtmitteln ermittelt und sind daher aufgrund der Vielzahl der erhältlichen Produkte typische Angaben.

03.03.2022

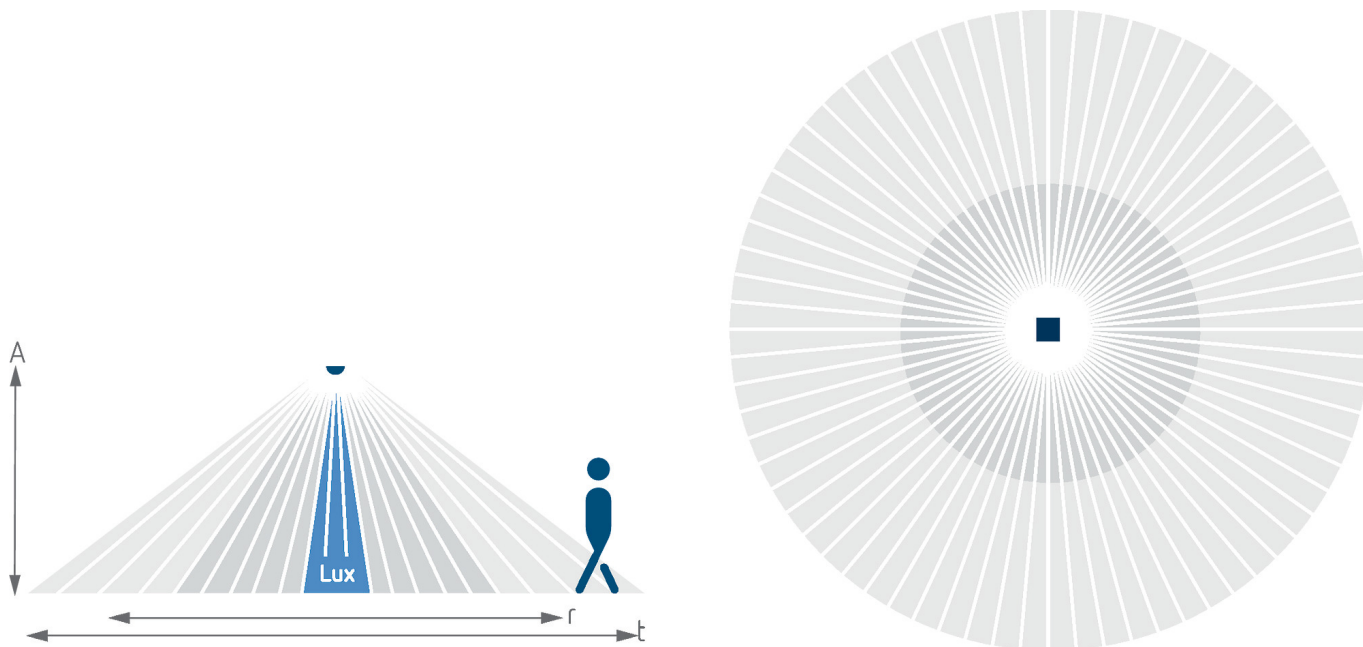
Seite 2 von 4

theMova S360-101 AP WH

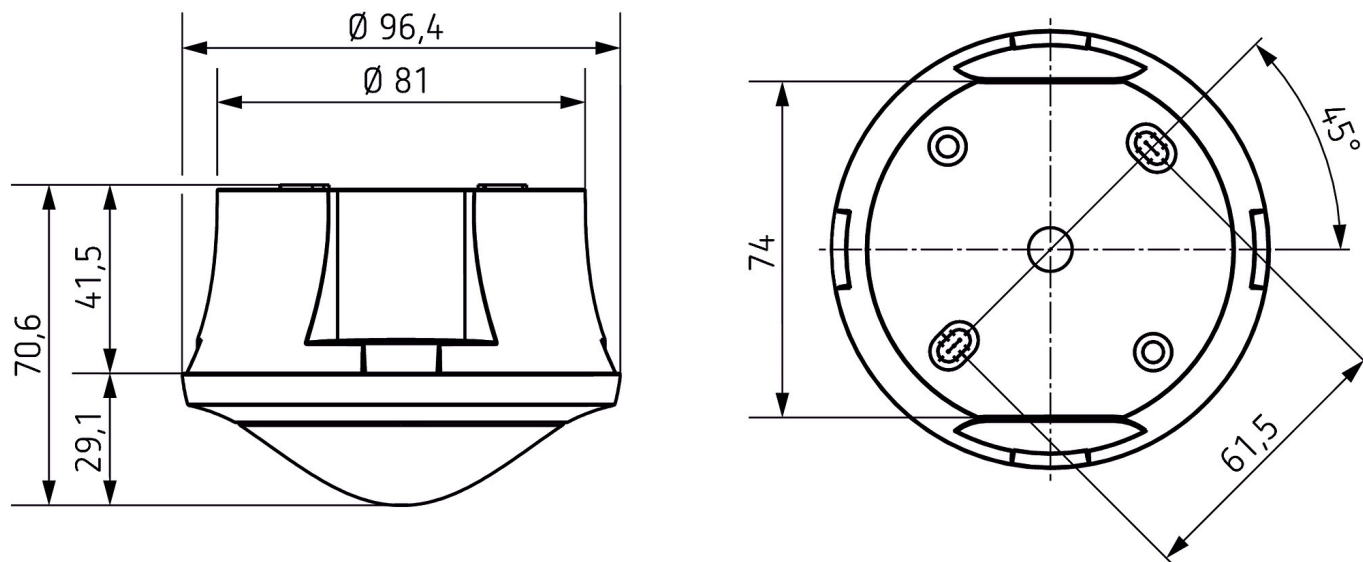
Artikel-Nr.: 1030555

theben

Erfassungsbereich für die Planung



Maßbilder



Technische Änderungen und Druckfehler vorbehalten

weitere Informationen unter: www.theben.de/produkt/1030555

Die Lastangaben werden mit exemplarisch ausgesuchten Leuchtmitteln ermittelt und sind daher aufgrund der Vielzahl der erhältlichen Produkte typische Angaben.

03.03.2022
Seite 3 von 4

theMova S360-101 AP WH

Artikel-Nr.: 1030555

theben

Zubehör

theSenda P

Artikel-Nr.: 9070910



theSenda S

Artikel-Nr.: 9070911



theSenda B

Artikel-Nr.: 9070985

