



# HF-R E+ Intelligent TD/DALI für TL5

## HF-R TD 280 TL5/PL-L EII 220-240V

Philips setzt bei kompakten, leichten und intelligenten dimmbaren elektronischen Hochfrequenz-Vorschaltgeräten neue Maßstäbe. HF-Regulator Intelligent TD erlaubt das Tauschen von MASTER TL5 HE- und HO-Lampen gleicher Länge und bietet so ein Höchstmaß an Flexibilität in der Leuchtengestaltung und -nutzung. Dank intelligenter Stromsparfunktionen und der Dimmbarkeit erfüllt dieses Vorschaltgerät die höchsten Anforderungen an Systemeffizienz in Kombination mit MASTER TL5 (HO und HE), TL5c, TL-D, PL-L und PL-T/C.

### Produkt Daten

Allgemeine Eigenschaften		Sicherheit mit Netzspannung (AC)	
Anwendungscode	E+	Ableitstrom (max.)	-10%--+10%
Typ Version	mk1	Einschaltstromweite	0,5 mA
Lampentyp	TL5/PL-L	Energieverbrauch im Standby-Modus (max.)	0,35 ms
Lampenanzahl	2 Stück/Einheit	Ballast Factor (Nom)	0,25 W
Anzahl Produkte für MCB (16 A Typ B) (Nom.)	9	Verlustleistung (Nom)	1,0
Automatischer Neustart	Ja	Einschaltstrom (max.)	11,3 W
		Effizienzbereich bei voller Last [%]	35 A
			93,43 %
Elektrische Kenndaten		Verdrahtung	
Eingangsspannung	220 bis 240 V	Typ Anschlussklemme Eingang	WAGO 251 universal connector [ Suitable for both automatic wiring (ALF and ADS) and manual wiring]
Eingangsfrequenz	50 bis 60 Hz	Kabelkapazität Ausgangskabel Sekundärseite (max.)	150 pF
Betriebsfrequenz (max.)	- kHz	Anschlussklemme sekundär	WAGO 251 universal connector [ Suitable for both automatic wiring (ALF and ADS) and manual wiring]
Betriebsfrequenz (min.)	- kHz		
Zündmethode	Warm Start		
Spitzenwert (max.)	1,7		
Leistungsfaktor, 100 % Last (Nom)	0,95		
Zündzeit (max.)	0,2 s		
Leistung mit Netzspannung (AC)	-8%--+6%		

## HF-R E+ Intelligent TD/DALI für TL5

Anschlussklemme Steuerungseingang	WAGO 251 universal connector [ Suitable for both automatic wiring (ALF and ADS) and manual wiring]
Abisolierlänge	8.0-9.0 mm
Master/Slave (zweilampig)	- [ not specified]
Steuerungs-Eingangsnennquerschnitt	0.50-1.00 mm <sup>2</sup>
Leitungsquerschnitt primär	0.50-1.00 mm <sup>2</sup>
Leitungsquerschnitt sekundär	0.50-1.00 mm <sup>2</sup>
Autom. Eintrag (ALF/ADS) Leiterquerschnitt	0.5 mm <sup>2</sup>
Leitungskapazität Cold Wire zu Erde (max)	150 pF

### Systemeigenschaften

Spezifizierte Lampenleistung des Vorschaltgeräts	80 W
--	------

### Temperaturkenndaten

Umgebungstemperatur (max.)	50 °C
Umgebungstemperatur (min.)	15 °C
Lagertemperatur (max)	80 °C
Lagertemperatur (min)	-40 °C
T-Gehäuse-Lebensdauer (max.)	75 °C
Maximum T-Gehäuse (max.)	75 °C
Optimale Arbeitstemperatur der Lampe	Not Specified
Zündtemperatur (max)	50 °C
Zündtemperatur (min.)	0 °C

### Dimmen

Steuerungsschnittstelle	TD
Dimmbereich	1%-100%
Spannungsfestigkeit	Ja (Einfach isoliert)

### Mechanische Kenndaten

Gehäuse	L 425x30x21
---------	-------------

### Notlicht

Batteriespannung Lampenzündung	220 V
Batteriespannung Lampenbetrieb	154-276

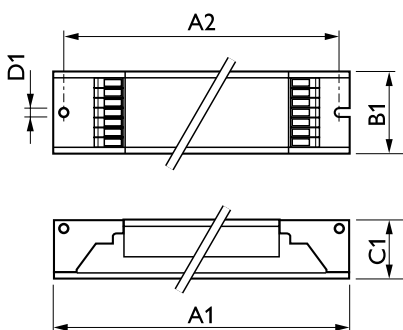
### Zulassungen und Anwendungseigenschaften

Energieeffizienzindex	A1
Schutzart (IP)	IP 20 [ Ingress Protection 20]
EMV 9 kHz ... 30 MHz	EN55015
EMV 30 MHz ... 1000 MHz	EN55022 level B
Sicherheitsstandard	IEC 61347-2-3
Leistungsstandards	IEC 60929
Qualitätsstandard	ISO 9000:2000
Umweltnorm	ISO 14001
Oberschwingungen	IEC 61000-3-2
EMC-Immunitätsstandard	IEC 61547
Vibrationsstandard	IEC68-2-6 F c
Erschütterungsstandard	IEC 68-2-29 Eb
Luftfeuchtigkeitsstandard	EN 61347-2-3 clause 11
Zeichen & Zertifikate	EMC CE ENEC Zertifikat CCC
Temperatur-Kennzeichnung	Yes
Notfallstandard	IEC 60598-2-22
Brumm- und Geräuschpegel	30 dB(A)

### Produktinformationen

Gesamt-Produktcode	871150091067730
Bestell-Produktname	HF-Ri TD 280 TL5/PL-L E+ 220-240V
EAN/UPC - Produkt	8711500910677
Bestellcode	91067730
Anzahl pro Verpackung	1
SAP-Zähler - Pakete pro Außenkarton	12
SAP-Material	913700609666
Nettogewicht (Einzelteil)	0,417 kg

## Abmessungsskizzen



HF-Ri TD 280 TL5/PL-L E+ 220-240V

Product	D1	C1	A1	A2	B1
HF-Ri TD 280 TL5/PL-L E+ 220-240V	4,2 mm	22 mm	424 mm	415 mm	30 mm

## HF-R E+ Intelligent TD/DALI für TL5

