

# PRODUKTDATENBLATT

## DP DALI

DAMP PROOF DALI | Feuchtraumleuchten, klassische Form, mit DALI-Schnittstelle



---

### ANWENDUNGSGEBIETE

- Industrie- und Lagerareale
- DALI-Installationen
- Parkplätze und Unterführungen
- Garagen
- Werkstätten, Fertigungsstraßen

---

### PRODUKTVORTEILE

- Gleichmäßige Lichtverteilung
- Bis zu 50 % Energieersparnis (verglichen mit Leuchten, die Leuchtstofflampen verwenden)
- Hohe Kompatibilität dank DALI-2 Zertifizierung
- Einfache Installation, werkzeugloser Anschluss
- 5 Jahre Garantie

---

### PRODUKTEIGENSCHAFTEN

- Hohe Lichtausbeute: bis zu 115 lm/W
- Schutzart: IP65
- Ausstrahlungswinkel: 105°



## TECHNISCHE DATEN

### Elektrische Daten

Netzleistungsfaktor $\lambda$	>0,90
Netzfrequenz	0/50/60 Hz
Max. Anz. Leucht. an Sicherungsaut. B16 A	14
Max. Anz. Leucht. an Sicherungsaut. C10 A	15
Max. Anz. Leucht. an Sicherungsaut. C16 A	23
Einschaltstrom	40.0 A
Oberschwingungsgehalt	< 6 %
Einschaltstromdauer $T_{h50}$	178 $\mu$ s

### Daten des Leuchtenvorschaltgeräts

ECG - Lebensdauer	100000 h
-------------------	----------

### Photometrische Daten

Lichtausbeute	115 lm/W
Standardabweichung des Farbabgleichs	$\leq 5$ sdc <sub>m</sub>
Lichtfarbe (Bezeichnung)	Kalt weiß

### Temperaturen & Betriebsbedingungen

Umgebungstemperaturbereich	-25...+40 °C
----------------------------	--------------

### Lebensdauer

Anzahl der Schaltzyklen	25000
Lebensdauer L70/B50 bei 25 °C	50000 h
Lebensdauer L80/B10 bei 25 °C	35000 h
Lebensdauer L90/B10 bei 25 °C	20000 h

### Zusätzliche Produktdaten

Montageort	Decke / Wand
------------	--------------

### Einsatzmöglichkeiten

Anschlussart	Schraubenloser Anschluss, 5-polig
Ballwurfsicher	Nein

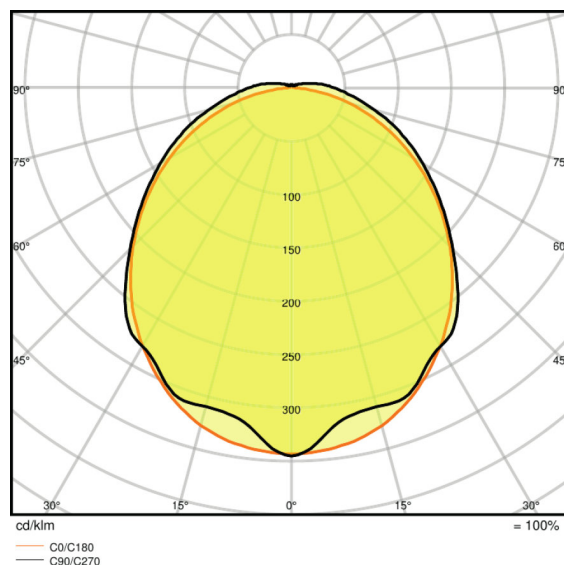
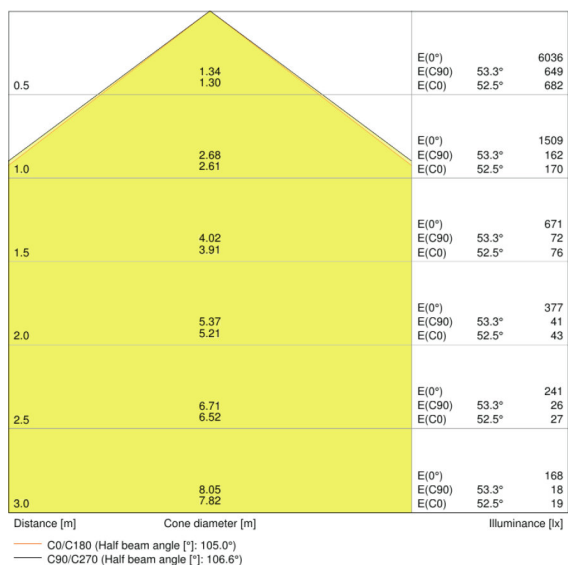
### Zertifikate & Standards

Schutzklasse IK (Stoßfestigkeitsgrad)	IK08
Glühdrahtprüfung nach IEC 60695-2-12	850 °C
Photobio. Risikogruppe gemäß EN62778	RG0
Leuchte mit begrenzter Oberflächentemperatur "D-Zeichen"	Ja

Normen

CE/CB/ENEC/TÜV SÜD/RoHS

Lichtverteilung



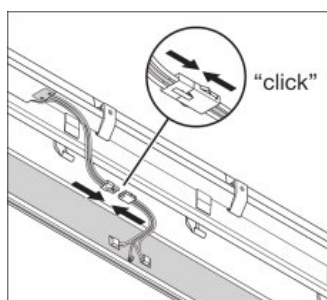
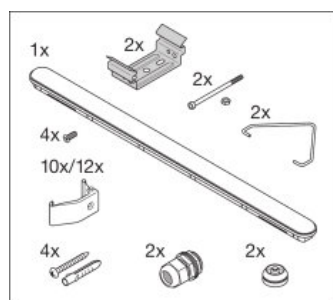
LVK Kegel

LVK Polar

TECHNISCHE AUSSTATTUNG

- Klammern aus Edelstahl und Sicherheitsschrauben enthalten
- Montagezubehör enthalten (Abhängungs-Kit, Diebstahlschutz-Kit)

ADDITIONAL CATALOG INFORMATION



REFERENZEN / VERWEISE

Zur Garantie siehe

▶ [www.ledvance.de/garantie](http://www.ledvance.de/garantie)

---

## HAFTUNGSAUSSCHLUSS

Änderungen und Irrtümer vorbehalten. Vergewissern Sie sich, dass Sie immer den neuesten Stand verwenden.