

PRODUKTDATENBLATT

DL ALU DALI DN 200 35 W 3000 K IP44/IP20 WT

DOWNLIGHT ALU DALI | Downlightleuchten mit Aluminiumgehäuse und DALI-Treiber



ANWENDUNGSGEBIETE

- Direkter Ersatz für Leuchten mit Kompaktleuchtstofflampen
- Allgemeinbeleuchtung
- Öffentlicher Raum
- Treppenhäuser
- Flure
- Eingangsbereiche
- Shops

PRODUKTVORTEILE

- Erweiterte Funktionen durch bereits enthaltenes DALI-Vorschaltgerät
- DALI-EVG bereits mit individueller Leuchtenstrom-Einstellung vorinstalliert
- Hohe Lichtausbeute
- Bis zu 60 % Energieersparnis (im Vergleich zu Leuchten, die Kompaktleuchtstofflampen nutzen)
- Sehr homogenes Licht
- Funktionales Design
- Einfache Installation mit schnellem Anschluss
- 5 Jahre Garantie

PRODUKTEIGENSCHAFTEN

- Anspruchvollere Installationen mit DALI Lichtsteuerung
- Durchmesser des erforderlichen Deckenausschnitts: 150 mm oder 200 mm (versionsabhängig)
- Schutzart: IP44



TECHNISCHE DATEN

Elektrische Daten

Nennleistung	35,00 W
Betriebsart	Externer LED-Treiber
Nennspannung	220...240 V
Netzleistungsfaktor λ	>0,90
Netzfrequenz	0/50/60 Hz
Max. Anz. Leucht. an Sicherungsaut. B16 A	23
Max. Anz. Leucht. an Sicherungsaut. C10 A	23
Max. Anz. Leucht. an Sicherungsaut. C16 A	38
Einschaltstrom	26.0 A
Oberschwingungsgehalt	< 20 %
Einschaltstromdauer T_{h50}	200 μ s

Daten des Leuchtenvorschaltgeräts

ECG - Lebensdauer	100000 h
--------------------------	----------

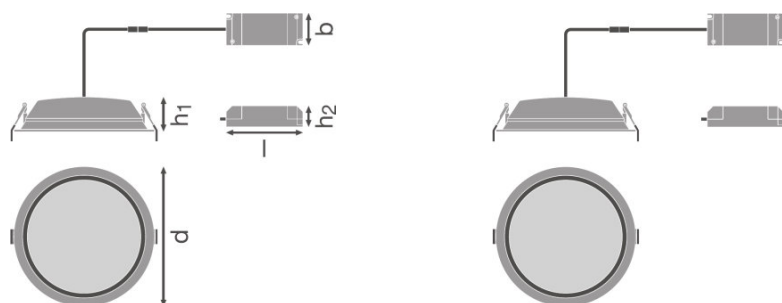
Photometrische Daten

Farbtemperatur	3000 K
Lichtstrom	2975 lm
Lichtausbeute	85 lm/W
Standardabweichung des Farbabgleichs	≤ 6 sdc _m
Lichtfarbe (Bezeichnung)	Warm weiß
Farbwiedergabeindex Ra	>80

Lichttechnische Daten

Ausstrahlungswinkel	100,00 °
----------------------------	----------

Abmessungen & Gewicht



Durchmesser	215,0 mm
Höhe	61,0 mm
Produktgewicht	600,00 g
Einbaudurchmesser	200,0 mm

Farben & Materialien

Gehäusematerial	Aluminium
Produktfarbe	Weiß
Gehäusefarbe	Weiß
Material Abdeckung	Polymethylmethacrylat (PMMA)

Temperaturen & Betriebsbedingungen

Umgebungstemperaturbereich	-20...+45 °C
-----------------------------------	--------------

Lebensdauer

Anzahl der Schaltzyklen	100000
Lebensdauer L70/B50 bei 25 °C	50000 h
Lebensdauer L80/B10 bei 25 °C	45000 h
Lebensdauer L90/B10 bei 25 °C	30000 h

Zusätzliche Produktdaten

Montageart	Einbau
Montageort	Decke

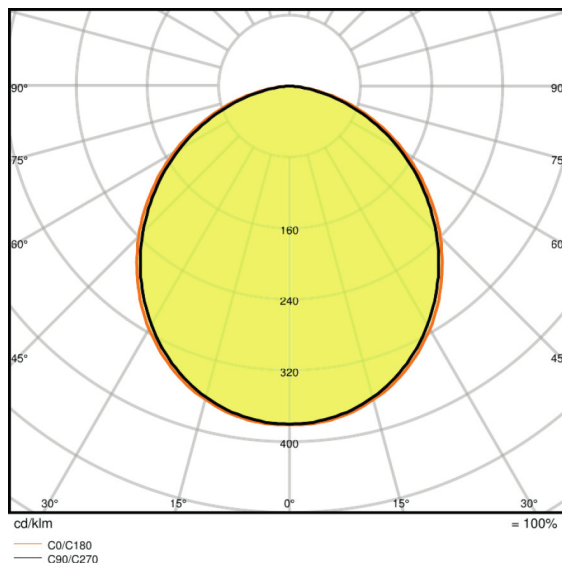
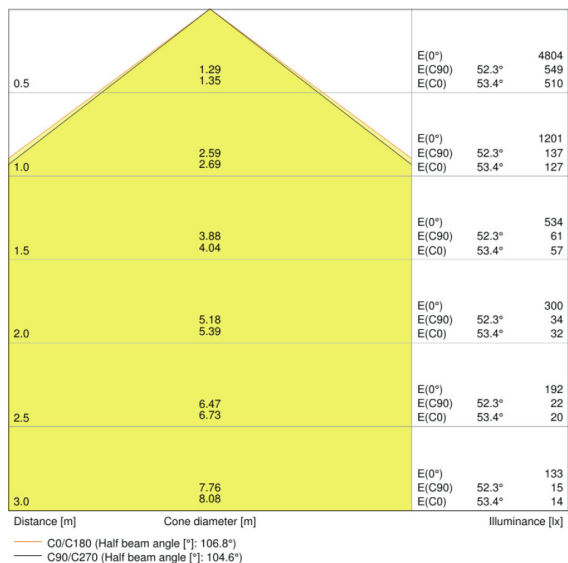
Einsatzmöglichkeiten

Dimmbar	Ja
Anschlussart	Schraubenloser Anschluss, 5-polig
LED-Modul austauschbar	Nicht austauschbar

Zertifikate & Standards

Schutzklasse IK (Stoßfestigkeitsgrad)	IK02
Glühdrahtprüfung nach IEC 60695-2-12	650 °C
Photobio. Risikogruppe gemäß EN62471	RG0
Schutzklasse	II
Schutzart	IP44/IP20
Normen	CE/CB/EAC

Lichtverteilung



LVK Kegel

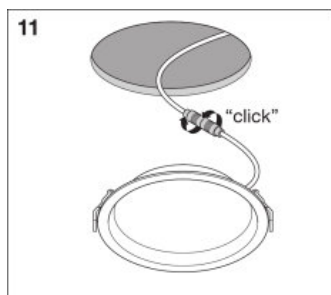
LVK Polar

VERPACKUNGSGEOMETRIEN

Produkt-Code	Verpackungseinheit (Stück pro Einheit)	Abmessungen (Länge x Breite x Höhe)	Gewicht brutto	Volumen
4058075091672	Faltschachtel 1	225 mm x 225 mm x 110 mm	775,00 g	5.57 dm ³
4058075091689	Versandschachtel 8	658 mm x 466 mm x 263 mm	7850,00 g	80.64 dm ³

Die genannten Produktnummern beschreiben die kleinste bestellbare Mengeneinheit. Eine Versandeinheit kann mehrere Einzelprodukte beinhalten. Als Bestellmenge verwenden Sie bitte das Ein- oder Mehrfache einer Versandeinheit.

ADDITIONAL CATALOG INFORMATION



REFERENZEN / VERWEISE

Zur Garantie siehe

▶ www.ledvance.de/garantie

HAFTUNGSAUSSCHLUSS

Änderungen und Irrtümer vorbehalten. Vergewissern Sie sich, dass Sie immer den neuesten Stand verwenden.