

Schalteinsatz Relais 1-kanalig

Art.-Nr.: 1701SE

Bedienungsanleitung**1 Sicherheitshinweise**

Montage und Anschluss elektrischer Geräte dürfen nur durch Elektrofachkräfte erfolgen.

Schwere Verletzungen, Brand oder Sachschäden möglich. Anleitung vollständig lesen und beachten.

Gefahr durch elektrischen Schlag. Vor Arbeiten an Gerät oder Last freischalten. Dabei alle Leitungsschutzschalter berücksichtigen, die gefährliche Spannungen an Gerät oder Last liefern.

Diese Anleitung ist Bestandteil des Produktes und muss beim Endkunden verbleiben.

2 Bestimmungsgemäßer Gebrauch

- Schalten von Beleuchtung und Motoren
- Betrieb mit geeignetem Aufsatz aus dem LB-Management
- Steuern von elektrischen Fußbodenheizungen und elektrothermischen Stellantrieben in Kombination mit einem Raumtemperaturregler-Aufsatz
- Montage in Gerätedose nach DIN 49073

Produkteigenschaften

- Anschluss von Nebenstellen möglich
- Nachlaufzeiten einstellbar

3 Bedienung

Diese Anleitung beschreibt die Bedienung mit einem Tastaufsatz. Die Bedienung mit einem anderen Aufsatz wird in der Anleitung des jeweiligen Aufsatzes beschrieben. Die Bedienung an der Hauptstelle und an der 2-Draht-Nebenstelle ist identisch.

Last schalten

- Taste drücken.
Last schaltet ein oder aus.

4 Informationen für Elektrofachkräfte**GEFAHR!**

Lebensgefahr durch elektrischen Schlag.

Gerät freischalten. Spannungsführende Teile abdecken.

Gerät anschließen und montieren

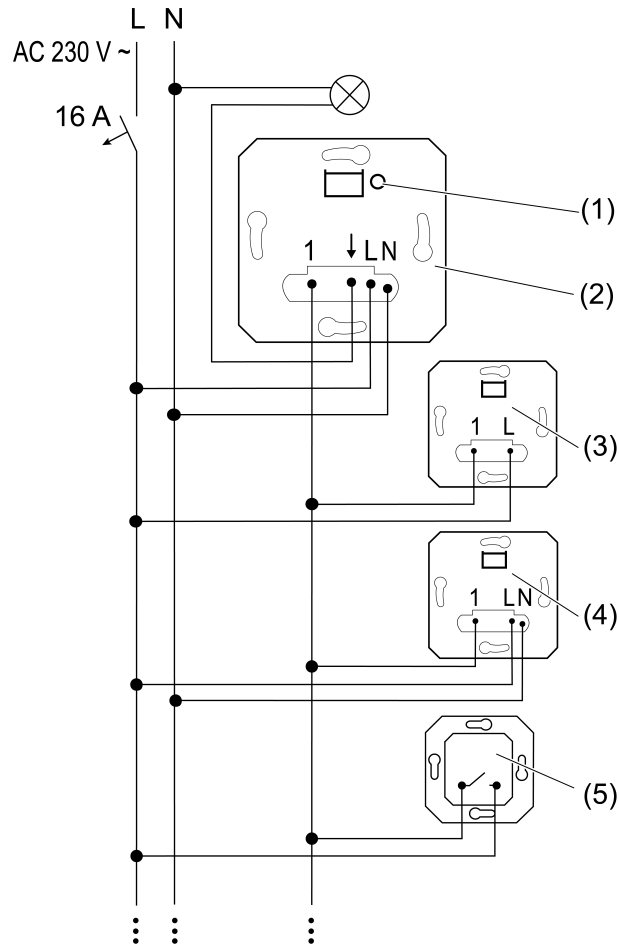


Bild 1: Anschlussplan mit optionalen Nebenstellen

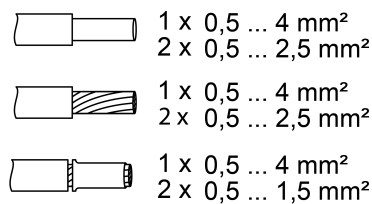


Bild 2: Klemmbarer Leitungsquerschnitt

- Schalteinsatz (2) gemäß Anschlussplan anschließen (Bild 1). Dabei klemmbare Leitungsquerschnitte beachten (Bild 2).
- 2-Draht-Nebenstelle (3), 3-Draht-Nebenstelle (4) und Taster, Schließerkontakt (5) anschließen, optional.
- i** Beleuchtete Taster müssen über eine separate N-Klemme verfügen.
- Schalteinsatz in Gerätedose montieren, Anschlussklemmen müssen unten liegen.
- i** Aufsatz nicht unter Spannung aufstecken oder tauschen, sonst kann es zur Fehlfunktion kommen.
- Rahmen und Aufsatz aufstecken.
- Netzspannung einschalten.
- i** Durch kurze Betätigung der Taste **TEST** (1) kann die Last geschaltet werden.

Nachlaufzeit einstellen

Für das automatische Ausschalten der Last können verschiedene Nachlaufzeiten eingestellt werden, siehe Tabelle.

- i** Während der Nachlaufzeit kann diese nicht durch erneutes Drücken neu gestartet werden.
- Taste **TEST** (1) länger als 4 Sekunden drücken.
LED leuchtet in der Farbe der eingestellten Nachlaufzeit, siehe Tabelle.

LED-Signalisierung

| LED-Farbe | Eingestellte Nachlaufzeit |
|-----------|----------------------------|
| grün | Schalten ohne Nachlaufzeit |
| weiß | Nachlaufzeit: 1 Minute |
| blau | Nachlaufzeit: 5 Minuten |
| gelb | Nachlaufzeit: 30 Minuten |
| rot | Nachlaufzeit: 60 Minuten |

- Taste **TEST** (1) kurz loslassen und danach so oft drücken, bis die LED in der Farbe der gewünschten Nachlaufzeit leuchtet.
Die eingestellte Nachlaufzeit wird nach 30 Sekunden automatisch gespeichert oder nach dem Drücken der Taste **TEST** (1) für ca. 4 Sekunden. Wenn die LED erlischt, war der Speichervorgang erfolgreich.

Gerät als Raumtemperaturregler anschließen und montieren (Bild 3)

Empfohlene Montagehöhe: 1,50 m.

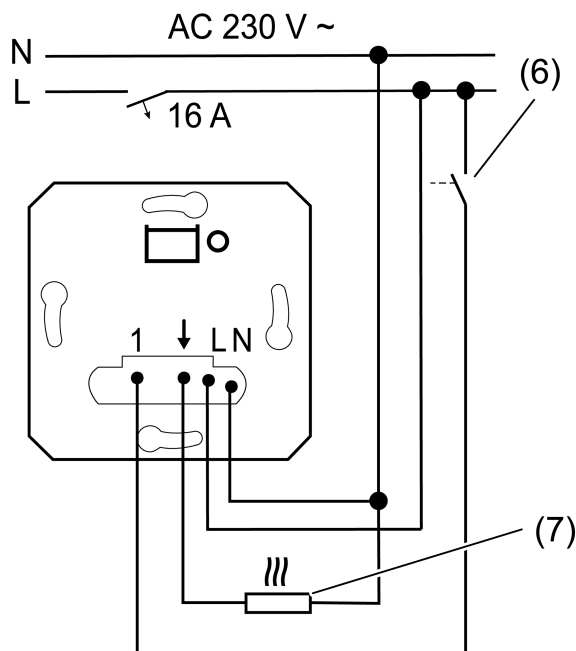


Bild 3: Anschlussplan in Kombination mit Raumtemperaturregler-Aufsatz

- (6) Schaltkontakt zum Umschalten in den Kühlbetrieb
- (7) Elektrische Fußbodenheizung (max. 16 A) oder elektrothermische Stellantriebe

- i** Liegen 230 V am Nebenstellen-Eingang 1, ist der Kühlbetrieb aktiv.

5 Technische Daten

| | |
|---|-------------------|
| Nennspannung | AC 230 V~ |
| Netzfrequenz | 50 / 60 Hz |
| Standbyleistung abhängig vom Aufsatz | ca. 0,1 ... 0,5 W |
| Schaltstrom bei 35 °C | |
| Ohmsch | 16 A (AC1) |
| Motoren | 6 A |
| Anschlussleistung | |
| Glühlampen | 2300 W |
| HV-Halogenlampen | 2300 W |
| Elektronische Trafos | 1500 W |
| Induktive Trafos | 1000 VA |
| HV-LED-Lampen | typ. 400 W |
| Kompaktleuchtstoffl. | typ. 500 W |
| Leuchtstofflampen unkompenziert | 1200 VA |
| Kapazitive Last | 920 VA (115 µF) |
| Leistungsreduzierung | |
| pro 5 °C Überschreitung von 35 °C | -5% |
| bei Einbau in Holz- oder Trockenbauwand | -15% |
| bei Einbau in Mehrfachkombinationen | -20% |
| Umgebungstemperatur | -25 ... +45 °C |
| Lager-/ Transporttemperatur | -20 ... +70 °C |
| Anzahl Nebenstellen | |
| 2-Draht, Taster | unbegrenzt |
| 3-Draht, Drehdimmer-Nebenstelle | 10 |

6 Gewährleistung

Die Gewährleistung erfolgt im Rahmen der gesetzlichen Bestimmungen über den Fachhandel.

ALBRECHT JUNG GMBH & CO. KG

Volmestraße 1
58579 Schalksmühle
GERMANY

Telefon: +49 2355 806-0
Telefax: +49 2355 806-204
kundencenter@jung.de
www.jung.de