

LUNA 121 top3 RC AL

Artikel-Nr.: 1210130

theben
energy saving comfort

Zeit- und Lichtsteuerung Dämmerungsschalter

Funktionsbeschreibung

- Dämmerungsschalter mit integrierter Wochenschaltuhr
- Externer Lichtsensor im Lieferumfang
- 1 Kanal
- Externer Eingang
- Zeitsynchronisation durch Anschluss einer externen Antenne möglich, z. B. durch Antenne top2/3 RC-DCF oder Antenne top2/3 GPS
- 3 Sonderprogramme (Kleines Jahresprogramm)
- 84 Speicherplätze
- App-Programmierung möglich
- Sichere Übertragung per optionalem Bluetooth Low Energy OBELISK top3
- Maximale Manipulationssicherheit, Programme können nur dann von der App übertragen werden, wenn der Bluetooth OBELISK top3 steckt
- Schalthelligkeit digital einstellbar
- Einstellbare Ein- und Ausschaltverzögerung
- Schalthelligkeit und -verzögerung für das Ein- und Ausschalten getrennt einstellbar
- Anzeige des Kanal- und Schaltzustandes, sowie aktuellem Lux-Wert im Display
- DuoFix-Federsteckklemmen
- Nulldurchgangsschaltung für relaischonendes Schalten und hohe Lampenlasten
- Bis zu 4 Sensoren anschließbar
- Bis zu 10 Geräte an einen digitalen Sensor anschließbar
- Schnittstelle für OBELISK top2 Speicherkarte (PC-Programmierung)
- Erweiterter Helligkeitsbereich
- Dauerschaltung EIN/AUS
- Test-Funktion
- Schaltungsvorwahl
- Displaybeleuchtung
- PIN-Codierung
- Betriebsstundenzähler



Technische Daten

LUNA 121 top3 RC AL	
Betriebsspannung	110 – 230 V AC
Frequenz	50 – 60 Hz
Anzahl Kanäle	1
Anzahl Speicherplätze	84
Externe Eingänge	1
Stand-by Leistung	~0,8 W
Programm	Wochenprogramm

LUNA 121 top3 RC AL	
Zusatzprogramm	Sonder- /Ferienprogramm
Zeitbasis	Quarz/DCF77
Einstellbereich Helligkeit	1 – 99000 lx
Voreingestellter Helligkeitsbereich	15 lx
Einschaltverzögerung	0 – 59 min
Ausschaltverzögerung	0 – 59 min
Kontaktart	Wechsler

Technische Änderungen und Druckfehler vorbehalten

weitere Informationen unter: www.theben.de/produkt/1210130

Die Lastangaben werden mit exemplarisch ausgesuchten Leuchtmitteln ermittelt und sind daher aufgrund der Vielzahl der erhältlichen Produkte typische Angaben.

26.02.2021

Seite 1 von 3

LUNA 121 top3 RC AL

Artikel-Nr.: 1210130

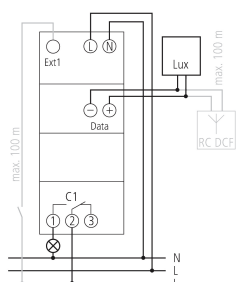
theben
energy saving comfort

Technische Daten

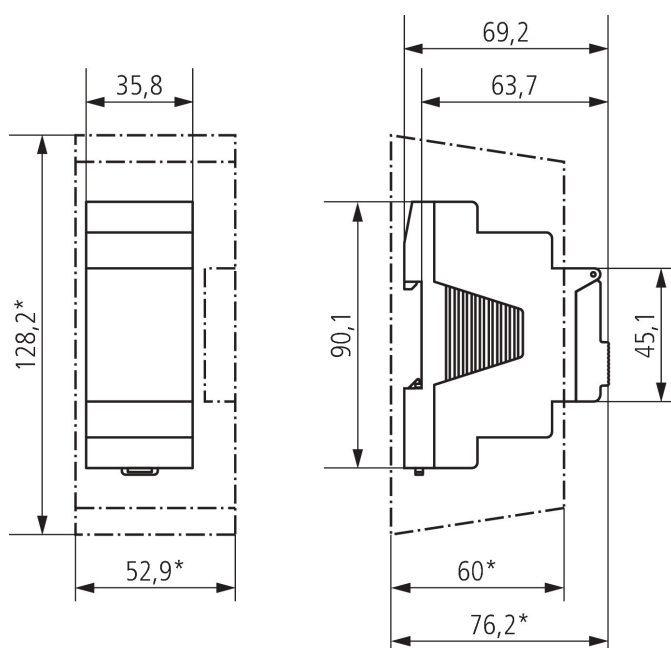
LUNA 121 top3 RC AL	
Breite	2 TE
Montageart	DIN-Schiene
Anschlussart	DuoFix-Steckklemmen
Anzeige	LCD-Display
Bedienelemente	4 Tipptasten
Kürzeste Schaltzeit	1 min
Gangreserve	10 Jahre bei 20 °C
Schaltleistung	16 A bei 250 V AC, $\cos \varphi = 1$, 10 A bei 250 V AC, $\cos \varphi = 0,6$
Glüh-/Halogenlampenlast	2600 W
Halogenlampenlast	2600 W
Leuchtstofflampenlast (VVG) nicht kompensiert	2600 VA

LUNA 121 top3 RC AL	
Leuchtstofflampenlast (VVG) parallelkompensiert	130 μ F
LED-Lampe < 2 W	50 W
LED-Lampe 2-8 W	600 W
LED-Lampe > 8 W	600 W
Sensor (inklusive)	Aufbau-Lichtsensor
Gehäuse- und Isolationsmaterial	Hochtemperaturbeständige, selbsterlöschende Thermoplaste
Umgebungstemperatur	-25°C ... 55°C
Schutzart	IP 20
Schutzklasse	II, Sensor III
Max. Leitungslänge zum Sensor	100 m

Anschlussbilder



Maßbilder



Technische Änderungen und Druckfehler vorbehalten

weitere Informationen unter: www.theben.de/produkt/1210130

Die Lastangaben werden mit exemplarisch ausgesuchten Leuchtmitteln ermittelt und sind daher aufgrund der Vielzahl der erhältlichen Produkte typische Angaben.

LUNA 121 top3 RC AL

Artikel-Nr.: 1210130

theben
energy saving comfort

Zubehör

Aufbau-Lichtsensordigital

Artikel-Nr.: 9070415



Antenne RC-DCF

Artikel-Nr.: 9070410



PC-Set OBELISK top2/3

Artikel-Nr.: 9070409



Speicherkarte OBELISK top2

Artikel-Nr.: 9070404



Bluetooth OBELISK top3

Artikel-Nr.: 9070130



Antenne RC-GNSS R

Artikel-Nr.: 9070807



Antenne RC-GNSS

Artikel-Nr.: 9070823

