



MHN-TD



MHN-TD 70W/730 RX7s 1CT/12

Wenn einmal nur geringe Ansprüche die Beleuchtung gestellt werden, sind Sie mit MHN-TD auf der sicheren Seite. Die zweiseitig-gesockelte Metallhalogendampf-Lampe mit Quarzbrenner eignet sich zur Allgemein- und Akzentbeleuchtung im Innen- und Außenbereich.

Hinweise

- Auch bei Tests nur in vollständig geschlossener Leuchte verwenden (IEC61167, IEC 62035, IEC60598)
- Bei Lampenbrüchen muss die Leuchte die heißen Lampenteile aufnehmen können
- Vorschaltgerät muss mit Schutzvorrichtung für Ende der Lebensdauer ausgestattet sein (IEC61167, IEC 62035)
- Es ist sehr unwahrscheinlich, dass der Glasbruch einer Lampe negative Auswirkungen auf Ihre Gesundheit hat. Wenn es zu einem Glasbruch kommt, lüften Sie den Raum 30 Minuten lang und entfernen Sie die Splitter möglichst mit Handschuhen. Legen Sie die Splitter in eine verschließbaren Plastikbeutel und geben Sie ihn beim Werkstoffhof zum Recycling ab. Benutzen Sie keinen Staubsauger.

Produkt Daten

Allgemeine Eigenschaften	
Socket	RX7S [RX7s]
Betriebsstellung	P45 [Horizontal +/-45°]
Lebensdauer bis 5 % Ausfall (min.)	4000 h
Lebensdauer bis 5 % Ausfall (Nom.)	5000 h
Lebensdauer bis 20 % Ausfall (min.)	5800 h
Lebensdauer bis 20 % Ausfall (Nom.)	7000 h
Lebensdauer bis 50 % Ausfall (min.)	7500 h
Lebensdauer bis 50 % Ausfall (Nom.)	9000 h
ANSI-Code HID	M85/E
Fußnoten HID 1	Color characteristics may vary somewhat from one lamp type to another. Time should be allowed for the lamp to stabilize in color when it is turned on for the first time or if for any reason its operating position is changed. This may

	require several hours' operation, with more than one start. Lamp color and output may change temporarily if the lamp is subjected to excess vibration or shock. Lamp color characteristics may change after long accumulate operating time.
Fußnoten HID 2	Performance may not be satisfactory unless operated within specified operating positions. (374)
Referenz für Lichtstrommessung	Sphere

Lichttechnische Daten	
Farbcode	730 [CCT von 3000 K]
Lichtstrom (Nom)	5800 lm
Nennlichtstrom (min.)	5220 lm

MHN-TD

Nennlichtstrom (Nom)	5800 lm
Lichtfarbe	Warmweiß (WW)
Restlichtstrom 10000 Std. (min.)	45 %
Restlichtstrom 10000 Std. (Nom)	55 %
Restlichtstrom 2000 Std. (min.)	59 %
Restlichtstrom 2000 Std. (Nom)	65 %
Restlichtstrom 5000 Std. (min.)	53 %
Restlichtstrom 5000 Std. (Nom)	60 %
Farbkoordinate X (Nom)	0,434
Farbkoordinate Y (nom.)	0,398
Ähnlichste Farbtemperatur (Nom)	3000 K
Bemessungslichtausbeute (min.)	67 lm/W
Nennlichtausbeute (nom.)	75 lm/W
Farbwiedergabeindex (Nom.)	65

Elektrische Kenndaten

Power (Rated) (Nom)	77,0 W
Anlauf-Lampenstrom (max.)	1,35 A
Lampenstrom EM (Nom)	0,98 A
Zündspannung (max.)	198 V
Zündimpulsspannung (max.)	5000 V
Zündspannung (min.)	198 V
Zündimpulsspannung (min.)	1800 V
Spannung (max.)	98 V
Spannung (min.)	78 V
Spannung (Nom)	90 V

Dimmen

Dimmbar	Nein
---------	------

Mechanische Kenndaten

Kolbenausführung	Klar
Sockelinformation	Nicht anwendbar [-]
Kolbenform	TD

Zulassungen und Anwendungseigenschaften

Energieeffizienzklasse	G
Quecksilbergehalt (max.)	13,4 mg
Quecksilbergehalt (Nom)	13,4 mg
Energieverbrauch kWh/1.000 Std.	77 kWh
EPREL-Registrierungsnummer	473286

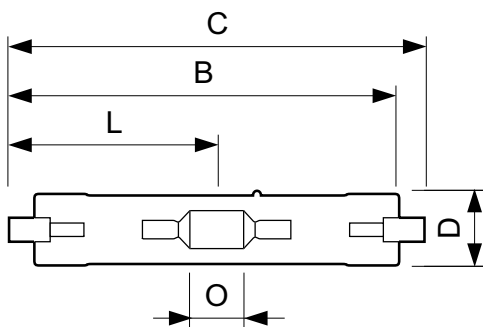
Anforderungen an das Leuchtendesign

Kolbentemperatur (max.)	500 °C
Quetschungstemperatur (max.)	280 °C

Produktdaten

Gesamt-Produktcode	871829121530100
Bestell-Produktname	MHN-TD 70W/730 RX7s 1CT/12
EAN/UPC - Produkt	8718291215301
Bestellcode	21530100
Anzahl pro Verpackung	1
SAP-Zähler - Pakete pro Außenkarton	12
SAP-Material	928482400092
Nettogewicht (Einzelteil)	0,028 kg
ILCOS-Code	MD/UB-70/730-H-RX7s-22/117.6

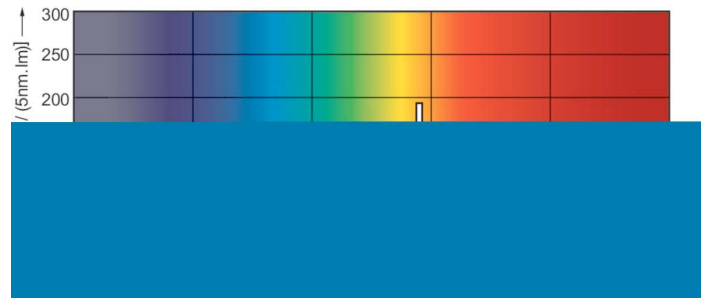
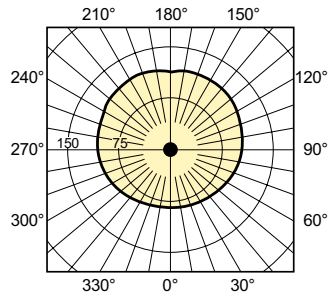
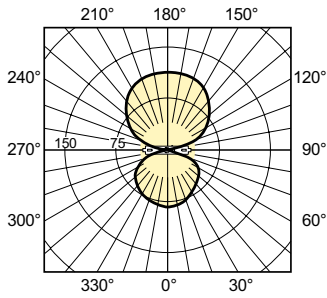
Abmessungsskizzen



MHN-TD 70W/730 RX7s 1CT/12

Product	D (max)	D	O	C (max)
MHN-TD 70W/730 RX7s 1CT/12	19,5 mm	0,75 in	7,7 mm	117,6 mm

Photometrische Daten



LDLD_MHN-TD-Light distribution diagram

MHN-TD 70W & 150W

