

Tehnisko datu lapa

HW apmetuma izlīdzināšanas gredzens 10

Preces Nr. 2003842



Izlīdzinošais gredzens dobo sienu ierīču kārbām Ø 68 mm, uzskrūvējams.



PP Polipropilēns

Pamatdati

Art.-Nr.	2003842
Tips	ZH 10-AR
Pieejams no	01.10.2021
Dimensija	Ø68mm, H10mm
Krāsa	oranžs
Materiāls	Polipropilēns
Materiāla saisinājums	PP
Mazākā VK vienība (VG)	25,00 gab.
Svars	0,36 kg/100 gab.

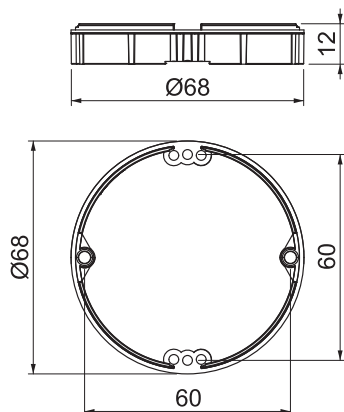
Tehnisko datu lapa

HW apmetuma izlīdzināšanas gredzens 10

Preces Nr. 2003842



Tehniskie dati



Platums	68,00 mm
Augstums	12,00 mm
Garums	68,00 mm
Iekšējais Ø	60 mm
Ø	68 Max.
Diametrs	68,00 mm
ugunsizturīgs	ugunsizturīgs atb. VDE 0471/DIN 695, 2-1 daļai, pārbaudes temperatūra 850°C
Forma	apaļš
Ierīces skrūvju attālums	60,00 mm
Nesatur halogēnus	<input checked="" type="checkbox"/>
Ar skrūvēm	<input checked="" type="checkbox"/>
Montāžas veids	Doba siena/
Plombējams	<input type="checkbox"/>
Triecienizturīgs	<input type="checkbox"/>