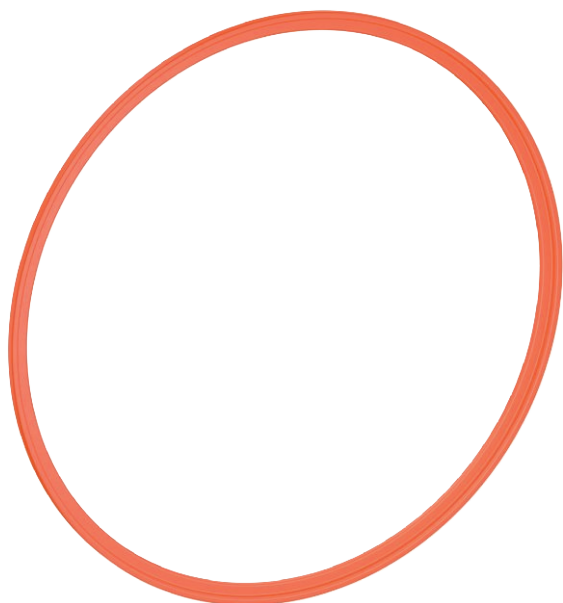


# Tehnisko datu lapa

## HW izlīdzinošais gredzens

Preces Nr. 2003840



Izlīdzinošais gredzens dobo sienu kārbai Ø 68 mm, pārāk lielu vai neapaļu urbumu izlīdzināšanai.



**PP** Polipropilēns

### Pamatdati

Art.-Nr.	2003840
Tips	ZH 68-AR
Apzīmējums 1	HW izlīdzinošais gredzens
Pieejams no	01.10.2021
Dimensija	Ø68mm
Krāsa	oranžs
Materiāls	Polipropilēns
Materiāla saīsinājums	PP
Mazākā VK vienība (VG)	10,00 gab.
Svars	0,05 kg/100 gab.

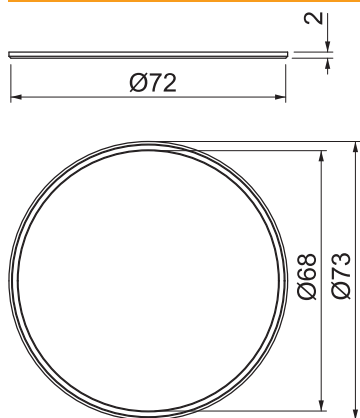
# Tehnisko datu lapa

## HW izlīdzinošais gredzens

Preces Nr. 2003840



### Tehniskie dati



Platums	73,00 mm
Augstums	2,00 mm
Garums	73,00 mm
iekšējais Ø	68 mm
Ø	73 Max.
Diametrs	68,00 mm
Forma	apaļš
Nesatur halogēnus	<input checked="" type="checkbox"/>
Ar skrūvēm	<input type="checkbox"/>
Montāžas veids	Doba siena/
Plombējams	<input type="checkbox"/>
Triecienizturīgs	<input type="checkbox"/>