

# Tehnisko datu lapa

## UP zemapmetuma ierīču kārba 46, dubulta

Preces Nr. 2003722



Dubulta zemapmetuma ierīču kārba izmantošanai mūros ar iebūves dziļumu vismaz 46 mm.

- abās pusēs fiksējami savienojumi
- 4 kombinētie cauruļu ievadi līdz Ø 20 un 25 mm
- 6 ievadi līdz Ø 20 mm
- 2 ievadi līdz Ø 20 mm grīdā



**PP** Polipropilēns

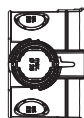
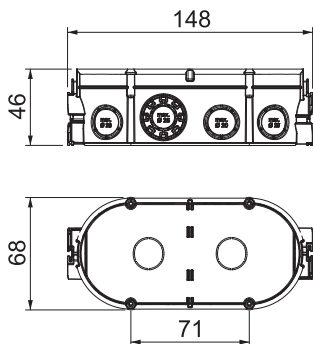
Produkta papildu apraksts 2

Atbilstoši IEC 60670-1, IEC 60670-22 un DIN 49073-1.

### Pamatdati

Art.-Nr.	2003722
Tips	UG 46-DV
Pieejams no	01.10.2021
Dimensija	2x Ø60xH46mm
Krāsa	melns
RAL numurs	9005
Materiāls	Polipropilēns
Materiāla saīsinājums	PP
Mazākā VK vienība (VG)	10,00 gab.
Svars	3,72 kg/100 gab.

### Tehniskie dati



Platums	68,00 mm
Augstums	46,00 mm
Garums	148,00 mm
Atveru skaits	12,00
Atveres	12
Ieliktnu skaits	2,00
Izpildījums	Dubults
Montāžas forma	Ierīču/savienojuma kārba
Ierīču stiprinājums	skrūvēt vai nostiprināt ar spraisli
Aprīkojums	bez
Vāks	bez
Vāka skrūvju attālums	61,00 mm
ugunsizturīgs	ugunsizturīga atb. VDE 0471/DIN 695, daļai 2-1, pārbaudes temperatūra 650°C
Forma	ovāls
Caurules diametram	20/25 mm
Ierīces skrūvju attālums	61,00 mm
Ar naglas apskavu	<input checked="" type="checkbox"/>
Ar skrūvēm	<input type="checkbox"/>
Nominālais diametrs	1,50 - 2,50 mm²

# Tehnisko datu lapa

UP zemapmetuma ierīču kārba 46, dubulta

Preces Nr. 2003722



## Tehniskie dati

Nominālais spriegums	400,00 V
Aizsardzības klase	IP30
Aizsargāts pret vēju	<input type="checkbox"/>

## Tabulas

1. tabula

1. tabula