

Tehnisko datu lapa

UP zemapmetuma ierīču kārba 46, ar naglas apskavām

Preces Nr. 2003714



Zemapmetuma ierīču kārba ar naglas apskavām, izmantošanai mūros ar iebūves dziļumu vismaz 46 mm.

- 4 x 3 skrūvju vietas
- abās pusēs fiksējami savienojumi
- 6 kombinētie cauruļu ievadi līdz Ø 20 un 25 mm
- 1 ievads līdz Ø 20 mm grīdā



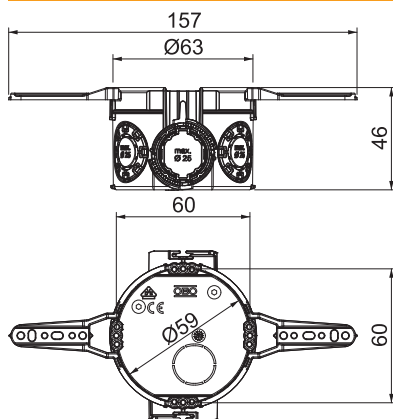
PP Polipropilēns

Produkta papildu apraksts 2 | Atbilstoši IEC 60670-1, IEC 60670-22 un DIN 49073-1.

Pamatdati

Art.-Nr.	2003714
Tips	UG 46-NL
Pieejams no	01.10.2021
Dimensija	Ø60mm, H46mm
Krāsa	melns
RAL numurs	9005
Materiāls	Polipropilēns
Materiāla saīsinājums	PP
Mazākā VK vienība (VG)	25,00 gab.
Svars	2,20 kg/100 gab.

Tehniskie dati



Augstums	46,00 mm
Ø	60 Max.
Diametrs	60,00 mm
Atveru skaits	7,00
Atveres	7
Ieliktnu skaits	1,00
Izpildījums	Atsevišķs
Montāžas forma	Ierīču/savienojuma kārba
Ierīču stiprinājums	skrūvēt vai nostiprināt ar spraisli
Aprikojums	bez
Vāks	bez
ugunsizturīgs	ugunsizturīga atb. VDE 0471/DIN 695, daļai 2-1, pārbaudes temperatūra 650°C
Forma	apaļš
Caurules diametram	20/25 mm
Montāžas veids	Zemapmetuma
Nominālais diametrs	1,50 - 2,50 mm²
Nominālais spriegums	400,00 V
Aizsardzības klase	IP30
Aizsargāts pret vēju	<input type="checkbox"/>

Tehnisko datu lapa

UP zemapmetuma ierīču kārba 46, ar naglas apskavām

Preces Nr. 2003714



Tabulas

1. tabula

1. tabula